

ACORD STANDARD DE INTERCONECTARE

Nr..... din data de.....

Intre:

S.C. Orange Romania S.A. cu sediul in Bd. Lascar Catargiu, nr. 51-53, Sector 1, Bucuresti, Romania, inregistrata la Registrul Comertului sub nr. J40/10178/1996, cod unic de inregistrare 9010105, cod de inregistrare in scopuri de TVA RO9010105, capital social subscris si varsat de 93.596.732,50 lei, cont bancar RO52INGB0001000115118912 deschis la ING Bank, reprezentata de domnul, in calitate de Director Executiv, denumita in continuare "Orange"

si

_____ cu sediul in _____ inregistrata la Registrul Comertului sub nr. _____, cod unic de inregistrare _____, cod de inregistrare in scopuri de TVA _____, capital social subscris si varsat _____ lei, cont bancar _____ deschis la _____, reprezentata de _____, in calitate de _____, denumita in continuare "Operator",

fiecare denumita in cele ce urmeaza "Partea" si impreuna "Partile".

Avand in vedere faptul ca:

Orange declara ca este autorizata sa furnizeze retele si servicii de comunicatii electronice si ca detine Certificatul-tip de furnizor de retele si servicii de comunicatii electronice nr. 846/27.12.2002, care ii atesta dreptul de a negocia si de a incheia acorduri de interconectare,

Orange declara ca opereaza o retea publica de comunicatii electronice,

Operatorul declara ca este autorizat sa furnizeze retele si servicii de comunicatii electronice si ca detine Certificatul - tip de furnizor de retele si servicii de comunicatii electronice nr. _____ din data de _____, care ii atesta dreptul de a negocia si de a incheia acorduri de interconectare,

Operatorul declara ca opereaza o retea publica de comunicatii electronice,

fiecare Parte intentioneaza sa isi interconecteze reteaua sa cu reteaua celeilalte Parti in vederea terminarii de Apeluri,

Partile declara ca persoanele care semneaza Acordul sunt persoane imputernicite in acest scop,

si

in temeiul Deciziei presedintelui Autoritatii Nationale pentru Administrare si Reglementare in Comunicatii nr. 296/2009,

in temeiul Deciziei presedintelui,

Partile au convenit sa incheie prezentul Acord standard de Interconectare („Acordul”), pentru a interconecta reseaua Orange cu reseaua Operatorului in vederea furnizarii reciproce a serviciului de terminare a Apelurilor, in conditiile descrise mai jos.

1. Definitii si abrevieri

- 1.1.** In cuprinsul Acordului, termenii redactati cu majuscula si abrevierile vor avea intelesul din documentul intitulat „Interpretare, definitii si abrevieri”, parte integranta a ORI.
- 1.2.** Orice referire in cuprinsul Acordului (corpul principal) sau in cuprinsul anexelor la un articol, alineat sau paragraf va fi interpretata ca o referire la un articol, alineat sau paragraf din cuprinsul Acordului sau anexeii respective, daca nu se mentioneaza expres contrariul.
- 1.3.** Urmatoarele documente fac parte integranta din Acord:
 - a. Anexa 1 - Serviciile de terminare a Apelurilor
 - Anexa 1.1. – Serviciul de terminare a Apelurilor Nationale
 - Anexa 1.2. – Serviciul de terminare a Apelurilor Internationale
 - b. Anexa 2 - Serviciile asociate Interconectarii
 - c. Anexa 3 - Plajele de numerotatie ale Partilor
 - d. Anexa 4 – Anexa tehnica
 - e. Anexa 5 - Formulare

In cazul unor discrepante intre continutul Anexelor si continutul corpului principal al Acordului, Anexele vor prevala asupra Acordului (corpul principal).

2. Obiectul Acordului

- 2.1.** Orange si Operatorul isi vor interconecta si vor pastra interconectate retelele publice de comunicatii electronice pe care le opereaza.
- 2.2.** Orange va furniza Operatorului serviciile mentionate in Anexa Serviciile vor fi furnizate in conformitate cu prevederile Acordului.

- 2.3. Operatorul va furniza Orange serviciile de terminare a Apelurilor in conformitate cu prevederile Acordului.
- 2.4. Nicio Parte nu va transmite celeilalte Parti si nici nu va avea obligatia sa termine in retea proprie alte Apeluri decat cele care fac obiectul Acordului.
- 2.5. Partile se obliga sa nu impiedice in mod voit terminarea Apelurilor primite pe Legaturile de Interconectare catre Abonatii proprii, pentru serviciile care fac obiectul Acordului.
- 2.6. Furnizarea serviciilor convenite prin Acord va incepe dupa parcurgerea procedurilor de testare mentionate in „Specificatii tehnice” din ORI.

3. Durata Acordului

- 3.1. Acordul intra in vigoare o data cu intrarea in vigoare a uneia dintre Anexele 1.1., 1.2. sau 2 si va fi valabil pana la incetarea tuturor acestor Anexe, cu exceptia situatiilor mentionate la art. 16.

4. CLI

- 4.1. Partile vor pastra nealterata identitatea Abonatului apelant, in conformitate cu legislatia in vigoare.
- 4.2. Partea care primeste CLI il va folosi doar in scopurile urmatoare:
 - a. rutarea Apelurilor;
 - b. afisarea identitatii apelantului (CLIP) atata timp cat optiunea CLIR nu a fost activata de catre Abonatul de la care origineaza Apelul;
 - c. facturarea sumelor aferente serviciilor care fac obiectul Acordului.
- 4.3. Nicio Parte nu va aplica un tarif special pentru transmiterea CLI.

5. Masuri de protectie si siguranta

- 5.1. Fiecare Parte este responsabila pentru operatiunile din retea proprie si va trebui sa depuna toate eforturile necesare pentru a nu:
 - a. pune in pericol siguranta sau sanatatea angajatilor, furnizorilor, agentilor sau Abonatilor celeilalte Parti,
 - b. cauza pagube, interferente sau deteriorarea retelei celeilalte Parti.
- 5.2. Niciuna dintre Parti nu va conecta si nu va permite conectarea la retea proprie a unui echipament pentru care nu are aprobarile sau autorizarile necesare emise de autoritatile competente.

6. Calitatea serviciilor

- 6.1.** Fiecare Parte va pune la dispozitia celeilalte Parti servicii de o calitate similara cu calitatea serviciilor furnizate propriilor Abonati.
- 6.2.** Serviciile Partilor trebuie sa indeplineasca parametri tehnici de calitate prezentati in Anexa 4.
- 6.3.** Acordul este valabil doar in conditiile in care Interconectarea se realizeaza prin utilizarea sistemului de semnalizare SS7.
- 6.4.** La stabilirea Apelului catre un numar portat pot aparea intarzieri suplimentare care pot afecta calitatea serviciului, determinate de:
 - a. timpul de interogare a BDOP;
 - b. timpul necesar pentru introducerea unui ton specific de avertizare (“beep”);
 - c. timpul de stabilire a unor conexiuni suplimentare inclusiv tranzit daca este cazul (timpul necesar pentru rutarea Apelului catre destinatia corecta).
- 6.5.** Intarzierile aditionale in stabilirea Apelurilor catre un numar portat, exceptand tonalitatea de avertizare nu vor fi mai mari de o secunda fata de cele catre un numar neportat.
- 6.6.** Prevederile art. 6.5. sunt aplicabile doar Apelurilor ce au drept destinatie un numar portat in reseaua uneia dintre Parti. In cazul in care, in urma interogarii BDOP Operatorul sau Orange constata ca destinatia unui Apel este un numar portat in alte retele mobile sau fixe, Apelul respectiv va fi rutat catre reseaua corespunzatoare, situatie in care Orange sau Operatorul nu mai pot fi tinuti responsabili pentru durata totala de timp necesara stabilirii cu succes a acestor Apeluri.
- 6.7.** Cu exceptia celor de mai sus, Apelurile terminate la un numar portat vor avea aceiasi parametri de calitate cu Apelurile terminate la numerele neportate.
- 6.8.** In cazul in care calitatea serviciilor furnizate de catre una dintre Parti nu indeplineste standardele de calitate convenite, Partea in culpa este obligata sa aduca serviciul la parametri normali in termen de 10 Zile de la notificarea celeilalte Parti.
- 6.9.** Daca un serviciu nou oferit sau solicitat de una dintre Parti nu indeplineste standardele de calitate convenite, cealalta Parte poate refuza implementarea respectivului serviciu sau poate lua masurile rezonabile necesare pentru avizarea Abonatilor sai ca un asemenea serviciu nu indeplineste standardele curente de calitate asteptate in mod normal pentru acel serviciu.

7. Fraude

- 7.1.** Legaturile de Interconectare vor fi folosite de fiecare Parte, exclusiv pentru deservirea Abonatilor proprii si in vederea prestarii serviciilor care fac obiectul Acordului. Aceasta clauza nu este aplicabila in cazul serviciilor de terminare a Apelurilor Internationale.
- 7.2.** Niciuna dintre Parti nu va oferi Abonatilor celeilalte Parti, prin intermediul Legaturii de Interconectare, servicii care sa presupuna transferul Apelurilor Abonatilor respectivi catre alte retele nationale si/sau internationale.
- 7.3.** Niciuna dintre Parti nu va apela Abonatii celeilalte Parti in scopuri de prezentare sau promovare a serviciilor sale sau ale unor terte parti, fara consimtamantul expres prealabil al acestora (comunicari comerciale nesolicitate). Sunt asimilate comunicarilor comerciale nesolicitate si Apelurile nefinalizate (de tip "beep-uri") care determina Abonatii sa apeleze numarul afisat pe ecran la care li se ofera informatii de tipul celor mentionate anterior.
- 7.4.** Nerespectarea uneia sau mai multor prevederi din prezentul articol 7, precum si incalcarea obligatiilor stabilite la art. 4.1, 4.2 este considerata frauda si poate fi tratata conform prevederilor de la art. 7.5.
- 7.5.** Partea in culpa are obligatia de a remedia situatia si de a formula un raspuns in termen de 5 Zile de la primirea sesizarii. Daca frauda continua dupa cele 5 Zile, Partea afectata are dreptul de a:
- a. sesiza autoritatile competente pentru rezolvarea conflictului si/sau de a
 - b. aplica o majorare, reprezentand daune contractuale, de 100% a sumei facturate pentru traficul generat de SIM-urile sau liniile respective, inregistrat in intreaga luna in care s-a comis frauda, precum si pentru traficul aferent perioadei ulterioare, pana la limitarea definitiva a traficului fraudulos dinspre numerele respective si/sau de a
 - c. nu plati tarifele aferente Apelurilor efectuate de Abonatii proprii in situatia specificata la art. 7.3. si/sau de a
 - d. suspenda serviciul de terminare a Apelurilor afectat fara obligatia de a notifica in prealabil cealalta Parte. Suspendarea va opera pana la momentul la care Partea in culpa va notifica celeilalte Parti incetarea situatiei de frauda.
- 7.7.** Partea care solicita suspendarea traficului fraudulos va pune la dispozitia celeilalte Parti, la cerere, unul dintre urmatoarele mijloace de proba: rezultatele testelor efectuate de reprezentantii Partilor, reclamatii Abonatilor, procese verbale de constatare intocmite de autoritati competente, rapoarte intocmite de societati certificate in acest scop sau orice alte mijloace de proba acceptate de catre Parti.

8. Modificari de retea

- 8.1.** Daca una dintre Parti doreste sa efectueze modificari ale retelei sale ce ar putea afecta serviciile furnizate de/catre cealalta Parte va trimite celeilalte Parti o notificare scrisa cu cel putin 65 de zile lucratoare inainte de efectuarea modificarii. Desfiintarea unui comutator va fi notificata celeilalte Parti cu 12 luni inainte.
- 8.2.** In cazul unor operatiuni de reamenajare sau modernizare a retelei uneia dintre Parti, inclusiv in cazul desfiintarii unui comutator, aceasta este obligata sa ia toate masurile necesare pentru ca cealalta Parte sa beneficieze in continuare de Interconectare, in conditii echivalente celor initiale.
- 8.3.** Fiecare Parte va suporta costurile modificarilor retelei proprii care decurg din modificarile notificate in conformitate cu art. 8.1. Exceptie fac modificarile mentionate in Anexa 2, unde se precizeaza si tariful corespunzator.
- 8.4.** Partile vor executa teste in cazul modificarii retelei, precum si in alte situatii in cazul in care vor considera necesar acest lucru. Fiecare Parte va suporta costurile proprii pentru aceste testari.
- 8.5.** Notificarile in legatura cu modificarile retelei vor fi transmise de catre Parti la adresele si catre punctele de contact mentionate in Anexa 4.

9. Portabilitatea Numerelor

9.1. Drepturile si obligatiile FD si ale FA

- 9.1.1.** FD nu poate conditiona portarea unui numar de plata de catre Abonat a unor tarife suplimentare asociate procesului de portare.
- 9.1.2.** FD initial nu poate aloca altui abonat numarul portat, pana la primirea informatiei privind eliberarea numarului.
- 9.1.3.** FA are obligatia de a nu schimba, in urma portarii, destinatia numarului prevazuta in Planul National de Numerotatie.
- 9.1.4.** In cazul originarii Apelurilor de la un numar portat, CLI ce va fi prezentat va fi cel corespunzator numarului portat.
- 9.1.5.** In termen de 5 Zile de la incetarea contractului dintre Abonat si FA cu privire la furnizarea de servicii prin intermediul unui numar portat, FA are obligatia de a

informa FD initial sau, dupa caz, ANCOM cu privire la eliberarea numarului portat, prin intermediul Operatorului BDC.

- 9.1.6.** FA nu are dreptul de a realoca numarul portat dupa incetarea contractului avand ca obiect furnizarea de servicii prin intermediul numarului respectiv.
- 9.1.7.** In cazul incetarii dreptului FD initial de a utiliza un anumit numar portat, FA si Abonatul acestuia au dreptul de a utiliza in continuare acest numar, daca este posibil din punct de vedere tehnic, pana la incetarea furnizarii serviciului de catre FA prin intermediul numarului respectiv.
- 9.1.8.** In situatia in care ANCOM realoca, prin licenta de utilizare a resurselor de numerotatie, blocul de numere care contine numarul portat, titularul licentei de utilizare a resurselor de numerotatie va fi considerat FD initial.

9.2. Principii generale de rutare a Apelurilor

- 9.2.1.** Daca un Apel este originat intr-o retea ce utilizeaza metoda ACQ, aceasta va efectua verificarea in cadrul BDC pentru a stabili destinatia Apelului, va adauga RN si va ruta Apelul direct catre propria retea sau catre FA daca exista un acord de interconectare (directa sau prin tranzit) si o legatura de interconectare activa (functionala) intre furnizorul care origineaza Apelul si FA.
- 9.2.2.** Daca un Apel este originat intr-o retea ce utilizeaza metoda OR, furnizorul care origineaza Apelul va ruta Apelurile catre numerele portate in acelasi mod ca si pe cele catre numerele neportate (pe baza analizei numarului de Apel) catre FD (direct sau prin tranzit). Acesta din urma va efectua operatiunile necesare in vederea rutarii Apelului pentru fiecare Apel primit si va termina Apelul in propria retea daca numarul nu a fost portat sau in retea FA daca numarul a fost portat, dar numai in situatia in care exista un acord de interconectare (directa sau prin tranzit) si o legatura de interconectare activa (functionala) intre FD si FA.
- 9.2.3.** Daca intr-o retea este primit un Apel dintr-o retea care utilizeaza metoda ACQ, nu este necesar ca retea in care este transmis Apelul sa mai efectueze verificarea in urma careia sa stabileasca daca numarul este portat.
- 9.2.4.** Daca intr-o retea ce utilizeaza metoda de rutare ACQ este primit un Apel dintr-o retea care utilizeaza metoda de rutare OR, cea dintai va efectua verificarea pentru fiecare Apel primit fara RN in urma careia sa se stabileasca daca Apelul este destinat unui numar propriu sau unui numar portat si va ruta Apelul catre retea proprie sau catre retea FA daca are acord de interconectare (directa sau prin tranzit) si o legatura de interconectare activa (functionala) ce permite terminarea Apelului.
- 9.2.5.** Daca intr-o retea ce utilizeaza metoda de rutare OR este primit un Apel dintr-o alta retea care utilizeaza metoda OR, cea dintai va realiza verificarea in urma

careia sa se stabileasca daca numarul este portat, numai pentru abonatii portati din din reseaua sa si va ruta corespunzator Apelul daca are acord de interconectare (directa sau prin tranzit) si o legatura de interconectare activa (functionala) ce permite terminarea Apelului.

- 9.2.6.** Informatia de rutare (RN) va fi transmisa la Punctul de Interconectare cu reseaua acceptoare sau la Punctul de Interconectare cu reseaua de tranzit, daca este cazul.
- 9.2.7.** Cand una dintre Parti utilizeaza metoda OR, numerotatia transmisa de aceasta la POI-ul dintre cele doua retele va fi de forma ZABPQMCDU, cu NAI=3 (numar national). Exceptie: pentru Apelurile catre numere ce au fost portate din reseaua proprie in reseaua celeilalte Parti, numerotatia transmisa de Partea care utilizeaza metoda OR la POI-ul dintre cele doua retele pentru un Abonat portat din reseaua proprie in reseaua celeilalte Parti va fi de forma 18xyz+ZABPQMCDU, cu NAI=3 (numar national).
- 9.2.8.** Daca Partea care origineaza Apelul utilizeaza metoda de rutare OR, aceasta are obligatia de a transmite catre cealalta Parte doar Apeluri ce au „B number” din plajele de numerotatie alocate de catre ANCOM Partii care primeste Apelul sau din plajele de numerotatie proprii care figureaza ca fiind portate in reseaua celeilalte Parti.
- 9.2.9.** Daca Partea originatoare utilizeaza metoda de rutare OR si Partea care primeste Apelul constata ca Apelul nu are RN si B number nu apartine plajelor proprii de numerotatie alocate de ANCOM, atunci aceasta va fi indreptatita sa elibereze Apelul sau sa aplice pentru aceste Apeluri tariful de 0,15 euro/min.
- 9.2.10.** Daca Partea originatoare utilizeaza metoda de rutare OR si Partea care primeste Apelul constata ca Apelul are RN apartinand Partii care primeste Apelul, B number apartine Partii care primeste Apelul si B number nu este un numar portat din reseaua Partii originatoare in reseaua Partii care primeste Apelul, atunci aceasta va fi indreptatita sa aplice pentru aceste Apeluri tariful de 0,0024 euro/Apel.
- 9.2.11.** Metoda de rutare folosita de Orange pentru a asigura serviciul de Portabilitate a Numerelor este All Call Query (ACQ). In mod exceptional, Orange poate utiliza metoda de rutare OR.
- 9.2.12.** Metoda de rutare folosita de Operator pentru a asigura serviciul de Portabilitate a Numerelor este

9.3. Numere de rutare

- 9.3.1.** In cazul retelei Orange, RN identifica reseaua si tipul de serviciu furnizat: RN terminare in mobil, RN terminare fix geografic si RN terminare in fix independent de locatie. Alocarea RN atribuite Orange este prezentata in Anexa 3.

9.3.2. In cazul retelei Operatorului, RN identifica reseaua si tipul de serviciu furnizat: RN terminare in Alocarea RN atribuite Operator este prezentata in Anexa 3.

9.3.3. Actualizarea listei numerelor de rutare din Anexa 3 se va face ca urmare a notificarii transmise de care una dintre Parti celeilalte Parti prin notificare, fara a fi necesara semnarea unui act aditional. Lista numerelor de rutare din Anexa 3 se considera actualizata si deci aplicabila in termen de 30 de Zile de la notificarea anterior mentionata, daca Partile nu convin altfel. In acest termen de 30 de Zile Partile vor implementa si testa modificarile. In situatia in care una dintre Parti va solicita modificari pentru mai mult de 3 RN-uri corespunzatoare unui anumit tip de numerotatie (fix geografic/independent de locatie/mobil), aceasta va plati celeilalte Parti tariful mentionat la punctul 4 din tabelul de la art. 9.6.1.

9.4. Rutarea Apelurilor:

9.4.1. In cazul in care Operatorul foloseste metoda de rutare ACQ, va transmite toate Apelurile catre reseaua Orange cu numerotatia in forma 18xyz+ZABPQMCDU, cu NAI=3 (numar national), unde 18xyz este RN si identifica in mod unic reseaua de destinatie. Operatorul va aplica RN in functie de tipul de serviciu/numerotatie din cadrul retelei Orange (Orange mobil, Orange fix geografic, Orange fix independent de locatie), in conformitate cu art. 9.3.1. si cu lista numerelor de rutare din Anexa 3.

9.4.2. In cazul in care Operatorul foloseste metoda de rutare OR, va transmite Apelurile catre Orange cu numerotatia in forma ZABPQMCDU, cu NAI=3 (numar national) cu exceptia Apelurilor catre numerele ce au fost portate din reseaua proprie in reseaua Orange, la care numerotatia transmisa va fi de forma 18xyz+ZABPQMCDU, cu NAI=3 (numar national). Operatorul va aplica RN in functie de tipul de serviciu/numerotatie din cadrul retelei Orange, in conformitate cu art.9.3.1. si cu Lista numerelor de rutare din Anexa 3.

9.4.3. Orange va transmite toate Apelurile catre Operator cu numerotatia in forma 18xyz+ZABPQMCDU, cu NAI=3 (numar national), unde 18xyz este RN si identifica in mod unic reseaua de destinatie. Orange va aplica RN in functie de tipul de serviciu/numerotatie din cadrul retelei Operatorului, in conformitate cu art. 9.3.2. si cu Lista numerelor de rutare din Anexa 3.

9.5. Principii de rutare a Apelurilor aplicate de Orange

9.5.1. Apeluri de iesire

Toate Apelurile de iesire din reseaua Orange vor fi verificate la BDOP, va fi adaugat RN corespunzator, iar Apelurile vor fi rutate catre operatorul caruia ii

este destinat Apelul direct sau prin tranzit, in functie de contractele si configuratia de interconectare existente.

Formatul numarului transmis in IAM va fi RN+Bno = 18xyzZABPQMCDU, NAI=3 (National)

9.5.2. Apeluri de intrare

a. Apeluri de intrare nemarcate cu RN:

Pentru fiecare Apel, Orange va efectua verificarea in baza de date BDOp, va adauga RN si va ruta corespunzator toate Apelurile in retea proprie sau in retea FA, direct sau prin tranzit, dupa caz (exceptiile de la acest articol sunt mentionate in art. 9.5.3.).

b. Apeluri de intrare marcate cu RN:

Daca RN este propriu Orange, Apelurile vor fi rutate corespunzator catre Abonatul Orange destinat, indiferent daca este Abonat propriu Orange sau Abonat portat in retea Orange (exceptiile la acest articol sunt mentionate in art. 9.5.3.).

Pentru toate situatiile de mai sus (literele a si b), Orange va asigura terminarea Apelurilor portate numai cu operatorii cu care are incheiat un acord de interconectare.

9.5.3. Orange va fi indreptatita sa nu finalizeze Apelurile primite in urmatoarele situatii:

- a. daca Apelul nu are RN, iar B-no nu apartine retelei Orange (conform licentei de utilizare a resurselor de numerotatie sau in urma portarii lui)
- b. daca RN nu este al retelei Orange;
- c. daca RN este al retelei Orange, fiind alocat pentru o resursa fixa, dar are asociat un B-no mobil;
- d. daca RN este al retelei Orange, fiind alocat pentru o resursa mobila, dar are asociat un B-no fix;
- e. daca RN este incorect.

9.6. Tarife

9.6.1. Tarifele Orange:

Nr. crt.	Tarif	Orange
1.	Tariful de verificare baza de date portabilitate	0,0024 Euro/Apel cu raspuns*
2.	Tariful de terminare Apel catre numere portate in alte retele mobile Nationale:	

	a. Vodafone, Romtelecom	0,0538 Euro/min
	b. Telemobil si Cosmote	0,0538 Euro/min
	c. RCS&RDS	0,0602 Euro/min
3.	Tariful de terminare Apel catre numere portate in alte retele fixe nationale	0,0132 Euro/min
4.	Tarif modificare RN	50 Euro/RN

Nota:

tarifarea se face la secunda din prima secunda.

*Acest tarif poate suferi modificari in sensul cresterii lui dupa stabilirea furnizorului BDC si a tarifelor pe care utilizatorii BDC trebuie sa le plateasca acestuia.

9.6.2. Tarifele Operatorului

.....

9.6.3. In situatia in care tarifele de terminare ale unuia sau mai multor operatori din tabelele de la art. 9.6.1. si 9.6.2. vor fi modificate de catre autoritatea competenta, tarifele de terminare catre numere portate in retelele operatorilor respectivi se vor modifica corespunzator cu diferenta dintre tarifele de terminare ale acestor operatori aplicabile Orange, respectiv Operatorului la momentul incheierii Acordului si tarifele nou reglementate.

9.6.4. Vor fi facturate doar Apelurile finalizate (la care apelatul a raspuns).

9.6.5. Operatorul va plati Orange:

9.6.5.1. Daca Apelul transmis catre Orange are RN (18xyz) apartinand Orange:

- a. tariful de terminare Apeluri la puncte mobile in reseaua Orange sau
- b. tariful de terminare Apeluri la puncte fixe in reseaua Orange

9.6.5.2. Daca Apelul transmis catre Orange nu are RN (18xyz) si B number apartine licentei de utilizare a resurselor de numerotatie a Orange:

- a. tarif de verificare baza de date portabilitate si unul din tarifele de mai jos in functie de destinatia Apelului:
- b. tariful de terminare Apeluri la puncte mobile in reseaua Orange, daca Apelul se termina in Orange mobil;
- c. tariful de terminare Apeluri la puncte fixe in reseaua Orange, daca Apelul se termina in Orange fix;
- d. tariful de terminare Apeluri catre numere portate in alte retele mobile nationale: Vodafone, Romtelecom, daca Apelul se termina in reseaua Vodafone sau in reseaua Romtelecom;

- e. tariful de terminare Apeluri catre numere portate in alte retele mobile nationale: Telemobil si Cosmote, daca Apelul se termina in reseaua Telemobil sau in reseaua Cosmote;
- f. tariful de terminare Apeluri catre numere portate in alte retele mobile nationale: RCS&RDS, daca Apelul se termina in reseaua RCS&RDS;
- g. tariful de terminare Apeluri catre numere portate in alte retele fixe nationale, daca Apelul se termina in alte retele fixe nationale.

9.6.6. Orange va plati Operatorului:
.....

9.6.7. Tarifele percepute FA de catre FD pentru fiecare numar portat, in cazul Portabilitatii Numerelor geografice si Numerelor independente de locatie si al Portabilitatii Numerelor nongeografice, altele decat cele pentru servicii de telefonie mobila sunt cele mentionate in tabelul de mai jos:

FD	Valoare (Euro)
ORANGE	7.8
OPERATOR	7.8

9.6.8. Tarifele percepute FA de catre FD pentru fiecare numar portat, in cazul Portabilitatii Numerelor pentru servicii de telefonie mobila sunt cele mentionate in tabelul de mai jos:

FD	Valoare (Euro)
ORANGE	5.6
OPERATOR	5.6

9.6.9. Tarifele datorate de FA conform art. 9.6.7. - 9.6.8. vor fi facturate FA direct de catre FD. Facturarea si plata tarifelor mentionate la art. 9.6.5. – 9.6.9. se fac in conformitate cu art. 11.

9.6.10. Datele cu numarul de portari ale FD catre FA se vor obtine lunar de la BDC. In caz de discrepante Partile vor agree procedura de analiza/solutionare a acestora.

9.6.11. In cazul in care o Parte transmite Apelurile fara RN, cealalta Parte va realiza pentru toate aceste Apeluri operatiunile necesare (verificare BDC, adaugare RN, terminare Apel), in vederea rutarii Apelului catre reseaua de destinatie si va factura aceste servicii conform tarifelor mentionate in Acord.

10. Furnizarea de informatii

- 10.1.** Partile isi vor comunica reciproc informatiile necesare pentru Interconectarea retelelor si furnizarea serviciilor care fac obiectul Acordului.
- 10.2.** Partile isi vor comunica in timp util informatii despre orice evenimente care ar putea afecta Interconectarea retelelor si furnizarea serviciilor care fac obiectul Acordului.
- 10.3.** Partile isi vor furniza reciproc estimari de trafic conform Procedurii de estimare si comanda a Capacitatii de Interconectare din Anexa 4.
- 10.4.** Fiecare Parte va notifica imediat celeilalte Parti existenta unei notificari transmise de catre autoritatea competenta privind retragerea uneia dintre licentele de utilizare a resurselor de numerotatie sau a spectrului sau suspendarea/retragerea dreptului de a furniza retele sau servicii de comunicatii electronice.
- 10.5.** Fiecare Parte va notifica celeilalte Parti dizolvarea, fuziunea sau divizarea societatii cu 30 de Zile inainte ca acestea sa opereze.

11. Tarife, facturare si conditii de plata

- 11.1.** Tarifele serviciilor care fac obiectul Acordului sunt prezentate in Anexa relevanta si la art. 9. Tarifele nu includ TVA.
- 11.2.** Modificarile tarifelor Orange sau ale Operatorului stabilite prin decizii ale ANCOM vor deveni aplicabile intre Parti de la momentul intrarii lor in vigoare conform deciziei ANCOM. Partile vor semna un act aditional care sa includa aceste modificari.
- 11.3.** Orice alte modificari ale tarifelor fata de cele mentionate la art. 11.2. vor fi implementate conform art. 14. In cazul in care una dintre Parti va oferi tarife mai avantajoase pentru serviciile care fac obiectul Acordului unei terte parti, va notifica celalta Parte in termen de 10 Zile de la data la care tarifele mai bune au devenit aplicabile in relatia cu terta parte si va oferi celeilalte Parti aceleasi tarife. In cazul in care partea notificata doreste acest lucru, noile tarife vor deveni aplicabile de la data la care au devenit aplicabile in relatia cu terta parte.
- 11.4.** Facturarea serviciilor de terminare a Apelurilor se realizeaza in functie de volumul traficului de intrare aferent unei luni calendaristice, masurat de catre fiecare Parte. Facturarea serviciilor de terminare a Apelurilor se realizeaza separat pentru serviciile mentionate in Anexa 1.1 si Anexa 1.2.

11.5. Masurarea traficului se face la secunda pentru Apelurile care au fost stabilite cu succes si la care s-a raspuns. Pentru fiecare Apel se va masura perioada cuprinsa intre semnalul de raspuns si primul semnal de eliberare a liniei, generat fie de Abonatul care a initiat Apelul, fie de Abonatul apelat.

11.6. Valoarea traficului facturat (fara TVA) de catre fiecare Parte se va calcula dupa urmatoarea formula:

$V = P \times T$, unde:

V = valoarea facturata de Parti pentru fiecare serviciu

P = tariful serviciului

T = traficul masurat aferent serviciului

11.7. Fiecare Parte va emite facturile corespunzatoare tuturor serviciilor furnizate in temeiul Acordului pana in a 15-a Zi a lunii urmatoare lunii in care au fost furnizate serviciile. Facturile vor fi emise in RON, la cursul Euro/BNR valabil la data de 1 a lunii in care se emit.

11.8. Fiecare Parte va pastra si va tine la dispozitia celeilalte Parti informatii care justifica facturile sale pe ultimele 12 luni. Informatiile si modul de prezentare a acestora vor fi stabilite de comun acord.

11.9. Plata facturilor va fi efectuata in termen de 15 Zile de la data emiterii facturilor. Partile pot compensa facturile in conformitate cu prevederile legale in vigoare.

11.10. In primele sase luni calendaristice de la Data Lansarii Comerciale a serviciului (inclusiv luna in care se lanseaza comercial se serviciul), se admite ca discrepanta intre suma facturata de o Parte si suma calculata de cealalta Parte conform inregistrarilor sale de trafic sa fie sub 2%. Ambele Parti vor depune eforturi pentru reducerea acestor discrepante si le vor incadra sub 1% dupa sase luni de la Data Lansarii Comerciale.

11.11. In situatia in care aceasta discrepanta nu se va incadra in pragurile mentionate mai sus, se poate declansa o disputa. Oricare dintre Parti poate declansa o disputa prin transmiterea unei notificari de initere a disputei catre cealalta Parte in termen de 30 Zile de la emiterea de catre aceasta din urma a facturii. In cazul in care o astfel de notificare nu este transmisa in termenul anterior mentionat, se considera ca Partile au acceptat facturile.

11.12. Formula dupa care se calculeaza discrepantele intre suma facturata de o Parte si suma inregistrata de cealalta Parte este prezentata mai jos:

$$D (\%) = (S \text{ fact} - S \text{ inreg}) / S \text{ fact},$$

unde:

D = discrepanta
S fact = suma facturata de o Parte
S inreg = suma inregistrata de cealalta Parte

- 11.13.** In cazul unei dispute care nu a fost rezolvata pana la termenul de plata a facturilor, Partile vor face plata integral urmand ca sumele in disputa sa fie clarificate ulterior in cadrul procedurii de reconciliere. Declansarea unei dispute nu absolve niciuna dintre Parti de plata integrala a facturilor, in termenul de plata prevazut in Acord.
- 11.14.** In cazul in care, urmare a rezolvarii unei dispute Partile convin asupra sumelor ce au fost facturate in plus sau in minus de catre una sau de ambele Parti, ajustarile necesare vor face obiectul unei alte facturi sau vor fi evidentiata separat pe urmatoarea factura emisa pentru serviciul respectiv.
- 11.15.** In cazul in care una dintre Parti nu efectueaza platile conform clauzelor contractuale, aceasta va datora penalitati de 0,10% pe zi de intarziere din suma neachitata, incepand cu prima zi de intarziere pana la data efectuarii integrale a platii. Cuantumul penalitatilor acestora poate depasi suma asupra careia sunt calculate.
- 11.16.** In cazul in care una dintre Parti nu achita sumele datorate in termen de 10 Zile de la data scadentei facturii, cealalta Parte are dreptul de a suspenda serviciile pentru care nu s-a efectuat plata, prin intermediul unei notificari prealabile de 7 Zile. Suspendarea va opera pana la achitarea integrala a sumelor restante sau pana la rezilierea anexei relevante.
- 11.17.** In cazul in care una dintre Parti face plati parțiale, se vor stinge intai penalitatile si apoi sumele principale datorate pentru furnizarea serviciilor care fac obiectul Acordului.
- 11.18. Disputa**
- 11.18.1.** Partile vor depune toate eforturile pentru a rezolva disputa in 30 de Zile de la notificarea de initiere a disputei. Partile vor trece la reconcilierea datelor conform articolelor de mai jos.

Nivelul I:

- 11.18.2.** Partile vor depune toate eforturile pentru a investiga cauzele disputei, urmand pasii de mai jos, dar fara a se limita la:
- a. schimbul in format electronic al datelor de trafic detaliate: date saptamanale, zilnice si pe ora; informatia transmisa va include, dar nu se va limita la: numarul de minute/Apeluri de intrare si/sau de iesire;

- b. schimbul de informatii la nivel de Apel;
- c. efectuarea unor teste de retea, Apeluri efectuate in diverse Puncte de Interconectare, verificarea unor parametri legati de tarifare si durata Apelurilor; inregistrările Apelurilor de test se vor schimba între Parti pentru verificarea rezultatelor.

11.18.3. Persoanele de contact sunt mentionate in anexa relevanta.

11.18.4. Daca in termen de 15 Zile de la data comunicarii notificarii de initiere a disputei Partile nu au reusit sa rezolve disputa, aceasta va fi escaladata de catre oricare dintre Parti in atentia persoanelor de contact mentionate in anexa relevanta. In cazul in care Partea care a initiat disputa nu o escaladeaza, desi aceasta nu a fost solutionata, se considera ca aceasta a renuntat la disputa.

11.18.5. Daca in termen de 30 Zile de la data escaladarii disputa nu este solutionata de catre Parti, oricare dintre acestea se poate adresa instantei competente sau ANCOM.

11.19. Detalii privind facturarea celorlalte servicii furnizate de catre Orange in temeiul Acordului, in afara celor mentionate la art. 11.4. se regasesc in anexele relevante.

12. Raspundere

12.1. Fiecare Parte va despagubi cealalta Parte pentru orice daune sau prejudicii directe, produse ca urmare a incalcarii obligatiilor ce ii revin conform Acordului. Raspunderea fiecărei Parti este limitata la maxim 100.000 Euro pentru orice eveniment sau evenimente corelate si la maxim 250 000 Euro pentru toate evenimentele survenite pe parcursul unui an contractual (calculat de la data intrarii in vigoare a Acordului).

12.2. Limitele prevazute la art. 12.1. nu sunt aplicabile in cazul in care daunele sau prejudiciile sunt cauzate cu intentie sau din neglijenta grava si nici in cazul neindeplinirii obligatiilor de plata, in asemenea situatii, partea va raspunde pana la acoperirea integrala a prejudiciului cauzat .

12.3. Partile nu vor fi raspunzatoare pentru repararea daunelor indirecte sau acoperirea prejudiciilor indirecte.

13. Confidentialitate

13.1. Niciuna dintre Parti nu va dezvalui Informatii Confidentiale unei terte parti.

13.2. Partile vor lua toate masurile tehnice si organizationale necesare pentru a proteja Informatiile Confidentiale, cum ar fi: limitarea numarului de copii ale materialelor

care includ Informatii Confidentiale, marcarea acestora cu inscriptia „confidential”.

13.3. Informatiile Confidentiale nu vor fi dezvaluite decat salariatilor, consultantilor sau avocatilor care au nevoie sa le cunoasca pentru executarea Acordului si solutionarea disputelor. Acestia vor fi tinuti de obligatii de confidentialitate similare celor din Acord.

13.4. Nu sunt considerate Informatii Confidentiale urmatoarele:

- a. informatiile care erau cunoscute de catre una dintre Parti inainte de a-i fi dezvaluite de cealalta Parte, fara a exista o obligatie de confidentialitate in legatura cu acestea;
- b. informatiile publice, de la momentul la care acestea au devenit publice, altfel decat ca urmare a culpei uneia dintre Parti;
- c. informatiile pe care una dintre Parti le obtine din alte surse, fara a avea obligatia de confidentialitate

13.5. Nu este considerata o incalcare a art. 13 furnizarea de Informatii Confidentiale de catre una dintre Parti la solicitarea autoritatilor competente sau catre autoritatile competente in solutionarea litigiilor sau in reglementarea sectorului comunicatiilor electronice. Partea care furnizeaza Informatii Confidentiale in aceste conditii, va fi obligata sa limiteze dezvaluirea la minimul solicitat de catre autoritatea competenta sau la minimul necesar pentru solutionarea litigiului, respectiv pentru reglementarea corecta a sectorului comunicatiilor electronice.

14. Modificarea Acordului

14.1. Orice modificare a Acordului, cu exceptia situatiei in care se mentioneaza expres contrariul, se va efectua prin intermediul unui act aditional, semnat de catre ambele Parti.

14.2. Partile vor asigura implementarea oricaror modificari impuse de autoritatile competente in termenul stabilit de acestea.

15. Forta majora

15.1. Prin Forta majora se intelege orice eveniment imprezibil si imposibil de inlaturat, produs dupa intrarea in vigoare a Acordului si care impiedica Partile sau Partea care il invoca sa-si indeplineasca obligatiile asumate prin Acord.

15.2. Partea care invoca producerea cazului de forta majora, va notifica celeilalte Parti producerea acestuia in termen de 48 de ore de la aparitia evenimentului invocat,

iar in termen de 10 Zile va inainta certificatul de constatare a cazului de forta majora, emis de Camera de Comert si Industrie a Romaniei.

15.3. Invocarea cazului de forta majora exonereaza de raspundere Partea care il invoca numai pe durata constatata legal a existentei cazului de forta majora.

15.4. In situatia in care forta majora, invocata si dovedita conform art. 15 dureaza mai mult de 15 Zile, oricare dintre Parti poate inceta Acordul, printr-o notificare prelabila adresata celeilalte Parti.

16. Suspendarea si incetarea Acordului

16.1 In situatia in care una dintre Parti incalca oricare dintre obligatiile contractuale, cealalta Parte are dreptul de a suspenda serviciile cu notificare prelabila de 15 Zile. Dispozitiile prezentei clauze nu sunt aplicabile in cazurile in care exista prevederi contractuale diferite.

16.2 In orice situatie, repunerea in functiune a serviciilor dupa suspendare se va realiza dupa remedierea incalcarii, in termen de 3 zile lucratoare de la primirea unei solicitari a Operatorului si dupa plata de catre acesta a tarifului mentionat in Anexa 2.

16.3 Oricare dintre Parti poate rezilia Acordul de plin drept, prin intermediul unei notificari prelabile, fara a fi necesara interventia instantei (pact comisoriu de gradul IV) in cazul in care:

- a. impotriva celeilalte Parti a fost deschisa procedura insolventei, in conformitate cu dispozitiile Legii nr. 85/2006, cu modificarile si completarile ulterioare;
- b. celeilalte Parti i-a fost suspendat sau retras dreptul de a furniza retele sau servicii de comunicatii electronice sau i-a fost suspendata sau retrasa licenta de utilizare a resurselor de numerotatie sau a spectrului electromagnetic si nu mai are dreptul de a furniza serviciile care fac obiectul Acordului.

Rezilierea Acordului conduce in mod automat la incetarea furnizarii tuturor serviciilor care fac obiectul Acordului, asa cum acestea sunt detaliate in Anexele relevante.

16.2. Partea careia i-a fost suspendat sau careia i s-a retras dreptul de a furniza retele sau servicii de comunicatii electronice sau careia i-a fost suspendata sau retrasa licenta de utilizare a resurselor de numerotatie sau a spectrului electromagnetic, iar urmare a acestui fapt nu mai are dreptul de a furniza serviciile care fac obiectul Acordului, poate solicita incetarea Acordului prin transmiterea unei notificari prelabile celeilalte Parti. Incetarea Acordului conduce in mod automat la

incetarea furnizarii tuturor serviciilor care fac obiectul Acordului, asa cum acestea sunt detaliate in Anexele relevante.

16.3. Rezilierea sau incetarea Acordului nu anuleaza dreptul la despagubiri/penalitati, dreptul la executarea scrisorilor de garantie bancara si nici nu anuleaza alte remedii pe care Partile le au conform Acordului.

16.4. Acordul poate inceta ca urmare a vointei partilor.

16.5. Rezilierea sau incetarea Acordului conform art. 16.1., 16.2. si 16.3. nu exonereaza Partile de indeplinirea obligatiilor nascute inainte de data rezilierii sau incetarii.

17. Scrisoarea de garantie bancara

17.1. Operatorul va constitui scrisori de garantie bancara in conditiile stabilite in Anexa 1.1. si in Anexa 1.2.

18. Transferul drepturilor si obligatiilor

18.1. Niciuna dintre Parti nu poate transfera drepturile si/sau obligatiile sale nascute din Acord catre o terta parte fara acordul prealabil scris al celeilalte Parti.

18.2. Partea care isi transfera obligatiile nascute din Acord va fi in continuare tinuta pentru executarea obligatiilor nascute inainte de data transferului.

19. Notificari

19.1 Orice notificare sau document in legatura cu incheierea, semnarea sau executarea Acordului se va transmite prin curier, prin scrisoare recomandata cu confirmare de primire, prin fax, prin e-mail sau va fi livrata personal. Notificarile se considera efectuate, iar documentele transmise la data inmanarii lor, atunci cand au fost transmise prin curier sau livrate personal, la data primirii lor mentionata in recipisa emisa de oficiul postal, atunci cand au fost transmise prin posta, la data inscrisa in mesajul de confirmare emis de fax, atunci cand au fost transmise prin fax si la data confirmarii de primire e-mail-ului.

19.2. Adresele si datele de contact ale Partilor pentru transmiterea notificarilor sunt precizate in anexele relevante.

19.3. Orice modificare a adreselor sau datelor de contact mentionate la art. 19.2. va fi comunicata celeilalte Parti cu 7 Zile inainte ca aceasta sa devina efectiva.

20. Legea aplicabila si rezolvarea litigiilor

- 20.1. Acest Acord va fi guvernat de dreptul roman.
- 20.2. Partile convin sa solutioneze toate problemele aparute in executarea Acordului in primul rand pe cale amiabila.
- 20.3. Procedura de solutionare amiabila a litigiului poate fi declansata de oricare dintre Parti prin intermediul unei notificari transmise celeilalte Parti, notificare in care va preciza obiectul litigiului si caile de solutionare propuse.
- 20.4. In cazul in care litigiul nu se rezolva pe cale amiabila in termen de 30 de Zile de la data notificarii specificate la art. 20.3., oricare dintre Parti poate inainta litigiul catre ANCOM sau instanta de judecata competenta din Bucuresti spre solutionare.

21 Diverse

- 21.1. Nulitatea uneia dintre clauze nu atrage nulitatea Acordului. In cazul in care Partile vor constata nulitatea uneia dintre clauze, vor negocia cu buna credinta inlocuirea ei cu o clauza valida, cat mai aproape de sensul clauzei initiale.
- 21.2. Acordul nu poate fi interpretat in sensul cesionarii sau acordarii unei licente de catre una dintre Parti catre cealalta Parte pentru drepturile sale de proprietate intelectuala.
- 21.3. Renuntarea la oricare dintre drepturile nascute din Acord este valabila numai daca este facuta in scris si semnata de reprezentantul Partii respective. Simpla neexercitare a unui drept nu poate fi considerata o renuntare la acel drept.
- 21.4. Acordul reprezinta singura intelegere valabila a Partilor cu privire la Interconectarea retelelor Partilor la si furnizarea serviciilor mentionate in Anexe, inlocuind orice alte intelegeri anterioare.

Acordul a fost incheiat in doua exemplare originale, cate un exemplar pentru fiecare Parte.

S.C. Orange Romania S.A.

.....
Data

Operator

.....
Data

ANEXA 1
SERVICIILE DE TERMINARE A APELURILOR

ANEXA 1.1.
SERVICIUL DE TERMINARE A APELURILOR NATIONALE

1. Obiect

- 1.1. Partile isi vor furniza reciproc serviciul de terminare a Apelurilor Nationale, in conditiile specificate in prezenta Anexa. Serviciul include atat terminarea la puncte mobile, cat si terminarea la puncte fixe.
- 1.2. Orange va oferi serviciul de terminare a Apelurilor Nationale la puncte mobile si la puncte fixe (numere geografice, numere indepedente de locatie si numere non-geografice).
- 1.3. Operatorul va oferi serviciul de terminare a Apelurilor Nationale la

2. Durata

- 2.1. Prezenta Anexa intra in vigoare la Data Lansarii Comerciale a serviciului de terminare a Apelurilor Nationale.
- 2.2. Cu exceptia situatiilor prevazute la art. 16 din Acord si la art. 11 de mai jos, prezenta Anexa va fi valabila pentru o perioada de 1 an de la data intrarii sale in vigoare si va fi prelungita pentru perioade succesive de 1 an, daca niciuna dintre Parti nu solicita incetarea sa cu cel putin 30 de Zile inainte de expirarea termenului sau de valabilitate.

3. Numerotatia

- 3.1. Partile vor utiliza numai numere din Planul National de Numerotatie pentru care au primit licenta de la ANCOM si care sunt mentionate in Anexa 3. Exceptie fac Apelurile Nationale de la si catre numerele portate si Apelurile Nationale generate de utilizatorii S.C. Romtelecom S.A. care folosesc serviciul de selectie a transportatorului prin intermediul codului de selectie a transportatorului detinut de Operator, precum si Apelurile generate de utilizatorii unor retele de comunicatii electronice din alte state, aflati in roaming in retea Orange.
- 3.2. Partile vor utiliza numerele alocate in conformitate cu Planul National de Numerotatie.

- 3.3. Niciuna dintre Parti nu va folosi, fara acordul scris al celeilalte Parti, numerotatia asociata unui anumit serviciu reglementat in Acord pentru accesul catre alte servicii nereglementate in Acord. Partile au dreptul de a restrictiona accesul Abonatilor lor la numere apartinand celeilalte Parti pe care sunt dezvoltate servicii care nu fac obiectul Acordului.
- 3.4. Niciuna dintre Parti nu va permite ca Apelurile primite de la abonati sau utilizatori ai altor retele de comunicatii electronice sa fie tranzitate prin retea sau catre retea celeilalte Parti fara acordul prealabil al acesteia din urma. Conditiiile de realizare a tranzitului vor face obiectul unui act aditional la Acord. Aceasta clauza nu se aplica situatiilor prevazute in art. 9.2.2. din Acord.
- 3.5. Partile vor lua toate masurile necesare pentru ca informatiile adecvate pentru rutare sa fie implementate in retelele proprii, astfel incat Apelurile catre retea celeilalte Parti sa fie transmise in mod corect.
- 3.6. Partile vor lua toate masurile pentru ca echipamentele lor sa permita Abonatilor proprii sa apeleze Abonatii celeilalte Parti, prin formarea numerotatiei mentionate in Anexa 3 sau a numerelor portate in retea celeilalte Parti.
- 3.7. In cazul in care autoritatile competente decid asupra vreunei modificari a Planului National de Numerotatie care afecteaza furnizarea serviciilor ce fac obiectul Acordului sau in cazul in care una dintre Parti isi modifica propria numerotatie, fiecare dintre cele doua Parti va suporta cheltuielile legate de adaptarea propriei retele.
- 3.8. Partea care doreste implementarea unei noi transe de numerotatie - fie pentru ca i s-a alocat o noua trasa, fie pentru ca s-a decis sa se inceapa folosirea unei transe deja alocate - va solicita in scris celeilalte Parti acest lucru. In notificarea transmisa se vor mentiona trasa de numerotatie si orice alte informatii necesare. Noua trasa de numerotatie va fi implementata in termen de 15 Zile de la data notificarii, fara a se semna un act aditional, daca numerotatia nou implementata corespunde serviciilor mentionate la art. 1.2, respectiv 1.3. In cazul in care se doreste implementarea unei transe de numerotatie asociate unui nou serviciu, este necesara modificarea Acordului, in conformitate cu prevederile art. 14 din Acord. Daca sunt necesare teste de functionalitate, Partile pot conveni prelungirea perioadei de implementare cu o perioada de testare.

4. Numerotatia in contextul Portabilitatii:

- 4.1. Blocurile de numere care pot fi portate sunt cele stabilite de ANCOM.
- 4.2. In urma portarii nu se va putea schimba destinatia numerelor prevazuta in Planul National de Numerotatie.

4.3. In contextul Portabilitatii Numerelor, in situatia unui Apel de la sau catre un numar portat, numerotatia transmisa pe Legaturile de Interconectare poate fi diferita de plajele de numerotatie care se regasesc in Anexa 3, dar trebuie sa apartina acelorasi domenii ale Planului National de Numerotatie.

4.4. In situatia apelurilor internationale catre numere portate din reseaua unei Parti in reseaua celeilalte Parti, numerotatia primita pe Legatura de Interconectare poate sa difere de numerotatia cuprinsa in Anexa 3.

5. CLI

5.1. Fiecare Parte va genera si va transmite CLI pentru fiecare Apel National.

6. Specificatii tehnice

6.1. Interconectarea retelelor Partilor in vederea furnizarii serviciului de terminare a Apelurilor Nationale se va realiza in conformitate cu Solutia tehnica de Interconectare elaborata de Orange si prezentata in Anexa 4.

6.2. Serviciul de terminare a Apelurilor Nationale va fi furnizat de catre Parti in conformitate cu dispozitiile Anexei 4.

6.3. Apelurile Nationale vor fi transmise pe Legaturi de Interconectare separate fata de Legaturile de Interconectare pe care sunt transmise Apelurile Internationale. Legaturile de Interconectare nationala vor fi utilizate exclusiv pentru transmiterea Apelurilor Nationale. Apelurile Nationale nu pot fi transmise pe Legaturile de Interconectare internationala.

7. Fraude

7.1. Incalcarea de catre una dintre Parti a oricareia dintre obligatiilor de la art. 3.1., 3.2., 3.3., 3.4., 5.1. si 6.3. va fi calificata drept frauda, fiind aplicabile prevederile art. 7 din Acord.

8. Scrisoarea de garantie bancara

8.1. Orange are dreptul de a solicita Operatorului constituirea unei scrisori de garantie bancara inainte de a incepe furnizarea serviciului de terminare, sau ulterior, pe parcursul furnizarii acestui serviciu. In acest ultim caz, Operatorul va constitui scrisoarea de garantie bancara in termen de 15 Zile de la solicitarea Orange.

- 8.2.** Prima scrisoare de garantie bancara va fi valabila pana la data de 31 ianuarie a anului calendaristic urmat. Urmatoarele scrisori de garantie bancara vor fi valabile pentru o perioada de 1 an calculata de la data de 31 ianuarie. Scrisoarea de garantie bancara va fi reinnoita sau prelungita cu cel putin 30 de Zile inainte de expirarea termenului sau de valabilitate. Neindeplinirea acestei obligatii indreptateste Orange sa suspende furnizarea serviciului de terminare a Apelurilor Nationale.
- 8.3.** Valoarea scrisorii de garantie bancara se va calcula in functie de volumul de trafic estimat, de tariful serviciului de terminare a Apelurilor Nationale, precum si de tarifele serviciilor asociate Interconectarii furnizate de Orange, astfel incat sa se acopere perioada de expunere de 70 de Zile. Estimarea se va realiza de catre Operator in cazul in care scrisoarea de garantie bancara a fost solicitata inainte de furnizarea serviciului de terminare a Apelurilor Nationale si in functie de traficul estimat de catre Orange pe baza traficului zilnic din ultima perioada, in cazul in care scrisoarea este solicitata ulterior. In cazul in care se doreste marirea capacitatii de interconectare, scrisoarea de garantie bancara se va actualiza cu valoarea traficului estimat.
- 8.4.** In cazul in care traficul real depaseste traficul estimat, Orange are dreptul de a solicita actualizarea valorii scrisorii de garantie bancara. Operatorul va fi obligat sa actualizeze scrisoarea de garantie bancara in termen de 15 Zile de la data notificarii transmise de Orange.
- 8.5.** Orange va putea executa scrisoarea de garantie bancara in situatia in care Operatorul nu plateste in conformitate cu prevederile Acordului sumele datorate pentru serviciile furnizate de catre Orange in temeiul prezentei Anexa si in temeiul Anexei 2.
- 8.6.** In cazul in care Orange executa scrisoarea de garantie bancara, Operatorul va fi obligat sa reinnoiasca scrisoarea de garantie bancara pana la valoarea de dinainte de executare in termen de 15 Zile de la notificarea Orange.
- 8.7.** In situatia in care Operatorul nu constituie sau nu actualizeaza scrisoarea de garantie bancara in termenele mentionate la art. 8.1. si 8.4. sau in cazul in care Operatorul nu reinnoieste/completeaza scrisoarea de garantie bancara in termenele mentionate la art. 8.6., Orange are dreptul de a suspenda furnizarea serviciului de terminare a Apelurilor Nationale.
- 8.8.** In cazul in care Operatorul nu constituie sau nu actualizeaza scrisoarea de garantie bancara in termen de 30 de Zile de la notificarea Orange, aceasta din urma poate rezilia de plin drept prezenta Anexa, fara a fi necesara indeplinirea vreunei formalitati sau interventia instantei.
- 8.9.** Operatorul va actualiza valoarea scrisorii de garantie bancara ori de cate ori solicita instalarea unei Capacitati de Interconectare suplimentare. Neindeplinirea acestei

obligatii da dreptul Orange de a refuza furnizarea unei/unor noi Capacitati de Interconectare.

- 8.10.** La solicitarea Operatorului, Orange va returna scrisoarea de garantie bancara in termen de 15 Zile de la incetarea prezentei Anexe, dar numai dupa achitarea sumelor datorate de Operator catre Orange, rezultate din executarea prezentei anexe. Neachitarea la termen da dreptul Orange de a executa scrisoarea de garantie bancara chiar si dupa data incetarii prezentei anexe.

9. Tarife

- 9.1.** Tariful Orange pentru serviciul de terminare a Apelurilor Nationale este de:
- a. 5,03 Eurocenti/minut, pentru terminarea la puncte mobile si
 - b. 0,97 Eurocenti/minut, pentru terminarea la puncte fixe
- 9.2.** Tariful Operatorului pentru serviciul de terminare a Apelurilor Nationale este de:
- a.
- 9.2.** Tarifele mentionate la art. 9.1. si 9.2. nu includ TVA.

10. Persoane de contact:

Notificari (altele decat cele referitoare la dispute de facturare sau la probleme tehnice)

Orange (nume) (functie) Bd. Lascar Catargiu nr. 51-53, Sector 1, Bucuresti Telefon: Fax: E-mail:	Operator (nume) (functie) (adresa) Telefon: Fax: E-mail:
--	---

Dispute de facturare

Nivelul I Orange (nume) (functie) Bd. Lascar Catargiu nr. 51-53, Sector 1, Bucuresti Telefon: Fax: E-mail:	Operator (nume) (functie) (adresa) Telefon: Fax: E-mail:
---	---

Nivelul II

Orange

(nume)

(functie)

Bd. Lascar Catargiu

nr. 51-53, Sector 1, Bucuresti

Telefon:

Fax:

E-mail:

Operator

(nume)

(functie)

(adresa)

Telefon:

Fax:

E-mail:

Persoanele de contact pentru transmiterea notificarilor in legatura cu probleme de natura tehnica, precum si lista de escalada sunt mentionate in Anexa 4.

11. Incetarea prezentei Anexe

11.1. Oricare dintre Parti poate rezilia prezenta Anexa in situatia incalcarii de catre cealalta Parte a oricareia dintre obligatiile stabilite in Acord sau in aceasta Anexa, prin intermediul unei notificari prealabile de 30 de Zile. Rezilierea va opera de drept, la expirarea termenului anterior mentionat, fara a fi necesara interventia instantei de judecata. Rezilierea nu va opera in situatia in care, in acest termen, Partea in culpa si-a indeplinit integral obligatiile incalcate.

11.2. Rezilierea prezentei Anexe va avea loc ca urmare a rezilierii Acordului, precum si in conditiile specificate la art. 8.6. In aceste situatii nu se aplica prevederile art. 11.1..

11.3. Rezilierea prezentei Anexe nu anuleaza dreptul la despagubiri/penalitati, dreptul la executarea scrisorii de garantie bancara si nici alte remedii pe care Partile le au conform acestei Anexe sau Acordului.

11.4. Rezilierea prezentei Anexe nu exonereaza Partile de indeplinirea obligatiilor nascute inainte de data rezilierii sau incetarii.

11.5. Rezilierea prezentei Anexe nu este conditionata de suspendarea prealabila a furnizarii serviciilor care fac obiectul sau.

11.6. Prezenta Anexa poate inceta prin acordul Partilor.

Prezenta Anexa a fost incheiata in doua exemplare originale, cate unul fiecare Parte.

S.C. Orange Romania S.A.

Operator

.....

Data

.....

Data

ANEXA 1

ANEXA 1.2.

SERVICIUL DE TERMINARE A APELURILOR INTERNATIONALE

1. Obiect

- 1.1. Partile isi vor furniza reciproc serviciul de terminare a Apelurilor Internationale, in conditiile specificate in prezenta Anexa. Serviciul include atat terminarea la puncte mobile, cat si terminarea la puncte fixe.
- 1.2. Orange va oferi serviciul de terminare a Apelurilor Internationale la puncte mobile si la puncte fixe (numere geografice si numere independente de locatie).
- 1.3. Operatorul va oferi serviciul de terminare a Apelurilor Internationale la

2. Durata

- 2.1. Prezenta Anexa intra in vigoare la Data Lansarii Comerciale a serviciului de terminare a Apelurilor Internationale.
- 2.2. Cu exceptia situatiilor prevazute la art. 16 din Acord si la art. 9 de mai jos, prezenta Anexa va fi valabila pentru o perioada de 1 an de la data intrarii sale in vigoare si va fi prelungita pentru perioade succesive de 1 an, daca niciuna dintre Parti nu solicita incetarea sa cu cel putin 30 de Zile inainte de expirarea termenului sau de valabilitate.

3. Numerotatia

- 3.1. Serviciul de terminare a Apelurilor Internationale va fi oferit de catre Parti pe numerotatia mentionata in Anexa 3.
- 3.2. In cazul in care autoritatile competente decid asupra vreunei modificari a Planului National de Numerotatie care afecteaza furnizarea serviciilor ce fac obiectul Acordului sau in cazul in care una dintre Parti isi modifica propria numerotatie, fiecare dintre cele doua Parti va suporta cheltuielile legate de adaptarea propriei retele.
- 3.3. Partea care doreste implementarea unei noi transe de numerotatie - fie pentru ca i s-a alocat o noua tranza, fie pentru ca s-a decis sa se inceapa folosirea unei transe deja alocate - va solicita in scris celeilalte Parti acest lucru. In notificarea

transmisa, se vor mentiona transa de numerotatie si orice alte informatii necesare. Noua transa de numerotatie va fi implementata in termen de 15 Zile de la data notificarii, fara a se semna un act aditional daca numerotatia nou implementata corespunde serviciilor mentionate la art. 1.2, respectiv 1.3..

Daca sunt necesare teste de functionalitate, Partile pot conveni prelungirea perioadei de implementare cu o perioada de testare.

4. CLI

- 4.1. Partile vor face toate demersurile necesare inclusiv modificarea contractelor cu partenerii externi pentru maximizarea procentajului de transmitere a CLI. In conditiile in care procentajul de transmitere a CLI scade sub 90 %, Partea in culpa va remedia aceasta situatie in termen de 10 Zile de la notificarea celeilalte Parti. In caz contrar, cealalta Parte va avea dreptul sa suspende furnizarea serviciului de terminare a Apelurilor Internationale pana la momentul la care Partea in culpa notifica remedierea acestei incalcari.

5. Specificatii tehnice

- 5.1. Interconectarea retelelor Partilor in vederea furnizarii serviciului de terminare a a Apelurilor Internationale se va realiza in conformitate cu Solutia tehnica de Interconectare elaborata de Orange si prezentata in Anexa 4.
- 5.2. Serviciul de terminare a Apelurilor Internationale va fi furnizat de catre Parti in conformitate cu Anexa 4.
- 5.4. Legaturile de Interconectare internationala vor fi utilizate exclusiv pentru transmiterea Apelurilor Internationale. Apelurile Internationale nu pot fi transmise pe Legaturile de Interconectare nationala.

6. Scrisoarea de garantie bancara

- 6.1. Orange are dreptul de a solicita Operatorului sa constituie o scrisoare de garantie bancara inainte de inceperea furnizarii serviciului de terminare a Apelurilor Internationale sau ulterior, pe parcursul furnizarii acestui serviciu . In acest ultim caz, Operatorul va constitui scrisoarea de garantie bancara in termen de 15 Zile de la solicitarea Orange.
- 6.2. Prima scrisoare de garantie bancara va fi valabila pana la data de 31 ianuarie a anului calendaristic urmator. Urmatoarele scrisori de garantie bancara vor fi valabile pentru o perioada de 1 an, calculata de la data de 31 ianuarie. Scrisoarea de garantie bancara va fi reinnoita sau prelungita cu cel putin 30 de Zile inainte de expirarea termenului sau de valabilitate. Neindeplinirea acestei obligatii

indreptateste Orange sa suspende furnizarea serviciului de terminare a Apelurilor Internationale.

- 6.4.** Valoarea scrisorii de garantie bancara se va calcula in functie de numarul de Legaturi de Interconectare, de Capacitatea Maxima solicitata/instalata (Capacitatea Maxima * nr. fluxuri E1), de tariful serviciului de terminare a Apelurilor Internationale furnizat de Orange, precum si de tarifele serviciilor asociate Interconectarii aferente Apelurilor Internationale, astfel incat sa se acopere perioada de expunere de 70 de Zile.
- 6.5.** In cazul in care traficul real depaseste traficul stabilit de Orange pentru Capacitatea Maxima, Orange are dreptul de a solicita actualizarea valorii scrisorii de garantie bancara. Operatorul va fi obligat sa actualizeze scrisoarea de garantie bancara in termen de 15 Zile de la data notificarii transmise de Orange.
- 6.6.** Orange va putea executa scrisoarea de garantie bancara in situatia in care Operatorul nu plateste in conformitate cu prevederile Acordului sumele datorate pentru serviciile furnizate de catre Orange in temeiul prezentei Anexa si in temeiul Anexei 2 .
- 6.7.** In cazul in care Orange executa scrisoarea de garantie bancara, Operatorul va fi obligat sa reinnoiasca scrisoarea de garantie bancara sau sa completeze valoarea acesteia pana la valoarea de dinainte de executare in termen de 15 Zile de la notificarea Orange.
- 6.8.** In situatia in care Operatorul nu constituie scrisoarea de garantie bancara in termenele mentionate la art. 6.1., sau nu o actualizeaza_reinnoieste/completeaza in termenul mentionat la art. 6.5. si 6.7., Orange are dreptul de a suspenda furnizarea serviciului de terminare a Apelurilor Internationale.
- 6.9.** In cazul in care Operatorul nu constituie scrisoarea de garantie bancara in termen de 30 de Zile de la notificarea Orange conform art. 6.1 sau nu o actualizeaza/reinnoieste/completeaza in termenul mentionat la art. 6.5. si 6.7., aceasta din urma poate rezilia de plin drept prezenta Anexa, fara a fi necesara indeplinirea vreunei formalitati sau interventia instantei.
- 6.10.** Operatorul va actualiza valoarea scrisorii de garantie bancara ori de cate ori solicita instalarea unei Legaturi de Interconectare suplimentare. Neindeplinirea acestei obligatii da dreptul Orange de a refuza furnizarea unei/unor noi Legaturi de Interconectare.
- 6.11.** La solicitarea Operatorului, Orange va returna scrisoarea de garantie bancara in termen de 15 Zile de la incetarea prezentei Anexa, dar numai dupa achitarea sumelor datorate de Operator catre Orange, rezultate din executarea prezentei anexa. Neachitarea la termen da dreptul Orange de a executa scrisoarea de garantie bancara chiar si dupa data incetarii prezentei anexa.

7. Tarife

- 7.1. Tariful Orange pentru serviciul de terminare a Apelurilor Internationale este de:
c. 5,03 Eurocenti/minut, pentru terminarea la puncte mobile si
d. 0,97 Eurocenti/minut, pentru terminarea la puncte fixe
- 7.2. Tariful Operatorului pentru serviciul de terminare a Apelurilor Internationale este de:
a.
- 7.3. Tarifele mentionate la art. 7.1. si 7.2. nu includ TVA.

8. Persoane de contact:

Notificari (altele decat cele referitoare la dispute de facturare)

Orange (nume) (functie) Bd. Lascar Catargiu nr. 51-53, Sector 1, Bucuresti Telefon: Fax: E-mail:	Operator (nume) (functie) (adresa) Telefon: Fax: E-mail:
--	---

Dispute de facturare

Nivelul I

Orange (nume) (functie) Bd. Lascar Catargiu nr. 51-53, Sector 1, Bucuresti Telefon: Fax: E-mail:	Operator (nume) (functie) (adresa) Telefon: Fax: E-mail:
--	---

Nivelul II

Orange (nume) (functie) Bd. Lascar Catargiu nr. 51-53, Sector 1, Bucuresti	Operator (nume) (functie) (adresa)
---	--

Telefon:
Fax:
E-mail:

Telefon:
Fax:
E-mail:

Persoanele de contact pentru transmiterea notificarilor in legatura cu probleme de natura tehnica, precum si lista de escalada sunt mentionate Anexa 4.

9. Incetarea prezentei Anexe

- 9.1.** Oricare dintre Parti poate rezilia prezenta Anexa in situatia incalcarii de catre cealalta Parte a oricareia dintre obligatiile stabilite in Acord sau in aceasta Anexa, prin intermediul unei notificari prelabile de 30 de Zile. Rezilierea va opera de drept, la expirarea termenului anterior mentionat, fara a fi necesara interventia instantei de judecata. Rezilierea nu va opera in situatia in care, in acest termen, Partea in culpa si-a indeplinit integral obligatiile incalcate.
- 9.2.** Rezilierea prezentei Anexe poate avea loc ca urmare a rezilierii Acordului, precum si in conditiile specificate la art. 6.5. In aceste situatii nu se aplica prevederile art. 9.1.
- 9.3.** Rezilierea prezentei Anexe nu anuleaza dreptul la despagubiri/penalitati, dreptul la executarea scrisorii de garantie bancara si nici alte remedii pe care Partile le au conform acestei Anexe sau Acordului.
- 9.3.** Rezilierea prezentei Anexe nu exonereaza Partile de indeplinirea obligatiilor nascute inainte de data rezilierii sau incetarii.
- 9.4.** Rezilierea prezentei Anexe nu este conditionata de suspendarea prelabila a furnizarii serviciilor care fac obiectul sau.
- 9.5.** Prezenta Anexa poate inceta prin acordul Partilor.

Prezenta Anexa a fost incheiata in doua exemplare originale, cate unul fiecare Parte.

S.C. Orange Romania S.A.

Operator

.....

.....

Data

Data

ANEXA 2
SERVICII ASOCIATE INTERCONECTARII

1. Obiect

- 1.1.** Orange va furniza Operatorului serviciile asociate Interconectarii, servicii care permit transmiterea traficului si a mesajelor de semnalizare.
- 1.2.** Serviciile asociate Interconectarii sunt:
- a. servicii de configurare/reconfigurare/desfiintare partener in PoA/PoI
 - b. servicii de instalare, de dezininstalare, de reconfigurare si de inchiriere a porturilor de capacitate;
 - c. servicii de instalare echipamente transmisiuni;
 - d. servicii de instalare, de dezininstalare, de reconfigurare si de inchiriere a Legaturilor de Interconectare (Suportul de transmisiuni al Legaturilor de Interconectare poate fi fibra optica sau radio)
 - e. serviciul de repunere in functiune a unei Legaturi de Interconectare suspendate.
- 1.3.** Extensiile Legaturilor de Interconectare vor fi furnizate de Orange in conformitate cu Procedura de estimare si comanda a Capacitatii de Interconectare din „Specificatiile tehnice” din ORI. Modificarile Capacitatilor de Interconectare vor face obiectul unor acte aditionale.
- 1.4.** Estimările, comenzile de Capacitate in avans si comenzile ferme ale Operatorului vor face parte integranta din Anexa 5. Capacitatea totala utilizata de catre Operator va fi centralizata in Anexa 4.
- 1.5.** Prevederile Anexei 4 sunt aplicabile serviciilor asociate Interconectarii.

2. Durata

- 2.1.** Prezenta Anexa intra in vigoare la data semnarii sale de catre Parti si va ramane in vigoare pana la incetarea Anexei 1.1. si a Anexei 1.2.

3. Tarifele aferente serviciilor asociate Interconectarii

- 3.1.** Tarifele aferente serviciilor de instalare si inchiriere a porturilor de capacitate sunt prezentate in tabelul de mai jos:

Nr. Crt.	Descriere	Tarif Orange (EUR)		Tipul tarifului
1	Configurare/reconfigurare/desfiintare partener	740	per PoI/PoA	Fix

	in PoA/PoI			
2	Instalare/dezinstalare/reconfigurare port centrala	450	per port 2 Mbps	Fix
3	Chirie port centrala	65	per port 2 Mbps	Lunar
4	Alte operatiuni de reconfigurare*	469	per port 2 Mbps pentru primul circuit	Fix
		66,5	per port 2 Mbps pentru celelalte circuite	Fix

*Alte operatiuni de reconfigurare (inclusiv modificare de configurare) de porturi existente in centrala Orange, presupun urmatoarele operatiuni:

- operatiuni de reconfigurare ca urmare a unor schimbari de destinatie pentru fiecare circuit reorientat ce presupune activitati efectuate la nivel de centrala care au loc o singura data, la reorientarea primului circuit, pentru urmatoarele legaturi realizandu-se operatiuni de felul: definirea CIC-urilor (Carrier Identification Code) pe noile fascicule de voce, identificarea elementelor din reseaua de comutatie Orange pentru modificarea bazelor de date si efectuarea testelor de transmisiuni, operatiuni. Nu se aplica pentru operatiuni ce presupun mutari si pentru modificarea transelor de numerotatie.
- tariful aferent acestei operatiuni va fi perceput Operatorului in cazul in care solicita aceasta modificare.

3.1.1. Tarifele lunare pentru furnizarea acestui serviciu ce vor fi platite de catre Operator Orange se calculeaza pentru Legatura de Interconectare in functie de volumele de trafic schimbate intre Parti.

3.1.2. Tarifele lunare din tabelul de mai sus se vor aplica **ponderat**, in functie de volumele de trafic inregistrate de Orange, in conformitate cu urmatoarea formula:

$$S_p = S_t * T_O / T_{total},$$

unde:

S_p = suma de plata ce urmeaza a fi facturata de Orange aferenta serviciului de inchiriere a capacitatii de interconectare

S_t = suma tarifelor care se aplica ponderat pentru toate fluxurile EI existente

T_O = traficul transmis de Operator in reseaua Orange, inregistrat de Orange

T_{total} = total trafic inregistrat de Orange (suma intre traficul transmis de Operator in reseaua Orange si traficul transmis de Orange in reseaua Operatorului).

T_O / T_{total} = ponderea traficului transmis de Operator in reseaua Orange in traficul total schimbat intre Parti.

In cazul in care T_O este mai mic de 15% din Capacitatea Maxima instalata (Capacitatea Maxima * nr. fluxuri E1 instalate), formula de mai sus nu se aplica, iar Operatorul va suporta integral tarifele.

3.2. Tarifele aferente serviciului de instalare si inchiriere a Legaturilor de Interconectare sunt prezentate in tabelul de mai jos:

Nr. Crt.	Descriere	Tarif Orange (EUR)		Tipul tarifului
5	Instalare echipament transmisiuni	2000	per echipament	Fix
6	Instalare/dezinstalare/reconfigurare interfata 2 Mbps*	350	per flux 2 Mbps	Fix
7	Chirie Legaturi de Interconectare pe distante lungi (>250 km)	4	Pe km & pe 2 Mbps	Lunar
8	Chirie Legaturi de Interconectare pe distante medii (50 - 250 km)	700	per flux 2 Mbps	Lunar
9	Chirie Legaturi de Interconectare (<50km)	450	per flux 2 Mbps	Lunar
10	Chirie Legaturi de Interconectare (<50km) - NxData**	270	per flux 2 Mbps	Lunar
11	Repunerea in functiune a unei Legaturi de Interconectare suspendate	300	per flux 2 Mbps	Fix

*Pentru Capacitatea de interconectare suportata de echipamentul de transmisiuni. Daca upgrade-ul de Capacitate implică upgrade/schimb de echipament transmisiuni, se aplică din nou tariful de instalare echipament transmisiuni.

** Este aplicabil doar pentru interconectarea in NXData.

3.2.1. Tarifele lunare din tabelul de mai sus se vor aplica ponderat, in functie de volumele de trafic inregistrate de Orange, in conformitate cu urmatoarea formula:

$$S_p = S_t * T_O / T_{total},$$

unde:

S_p = suma de plata facturata de catre Orange aferenta serviciului de linii inchiriate

S_t = suma tarifelelor care se aplica ponderat pentru toate fluxurile E1 existente

T_O = traficul transmis de Operator in reseaua Orange, inregistrat de Orange

T_{total} = total trafic inregistrat de Orange (suma dintre traficul transmis de Operator in reseaua Orange si traficul transmis de Orange in reseaua Operator).

$T_O / T_{total} = a$ – ponderea traficului transmis de Operator in reseaua Orange in traficul total schimbat intre Parti.

In cazul in care T_O este mai mic de 15% din Capacitatea Maxima instalata (Capacitatea Maxima * nr. fluxuri E1 instalate), Operatorul va suporta integral tarifele.

- 3.3.** Tarifele de la art 3.1. si 3.2. nu includ TVA si se vor aplica in functie de solutia de interconectare aleasa intre Orange si Operator:

3.3.1 Interconectare directa in locatiile unor terte Parti

Operatorul va plati **tarifele fixe** mentionate in tabelele de la art. 3.1. si 3.2., la punctele 1, 2, 4, 5 si 6.

Operatorul va plati **tarifele lunare ponderate** mentionate in tabelele de la art. 3.1. si 3.2., la punctele 3 si 7 si/sau 8 si/sau 9 si/sau 10.

3.3.2. Interconectare directa in locatia Operatorului

Operatorul va plati **tarifele fixe** mentionate in tabelele de la art. 3.1. si 3.2., la 1, 2, 4, 5 si 6.

Operatorul va plati **tarifele lunare ponderate** mentionate in tabelele de la art. 3.1. si 3.2., la punctele 3 si 7 si/sau 8 si/sau 9.

4. Facturarea

- 4.1.** Facturarea serviciilor asociate Interconectarii se va face separat, in functie de alocarea acestora: pentru serviciul de terminare a Apelurilor Nationale si pentru serviciul de terminare a Apelurilor Internationale.

- 4.2.** Facturarea se realizeaza in conformitate cu prevederile art. 11 din Acord.

- 4.3.** In cazul in care Operatorul nu va efectua plata serviciilor asociate Interconectarii in conformitate cu prevederile prezentei Anexa si ale Acordului, Orange are dreptul de a executa scrisoarea de garantie bancara depusa in conformitate cu art. 8 din Anexa 1.1. sau cu art. 6 din Anexa 1.2.

- 4.4.** Facturarea serviciilor asociate Interconectarii incepe de la Data Finalizarii Testelor. Procesul Verbal de Finalizare a Testelor va face parte din Anexa 5.

- 4.5.** Operatorul va fi tinut de obligatia de a plati tarifele aferente Serviciilor asociate Interconectarii in perioada in care serviciile care fac obiectul Anexei 1.1. sau 1.2. sunt suspendate.

Prezenta Anexa a fost redactata in doua exemplare originale, cate unul pentru fiecare Parte.

S.C. Orange Romania S.A.

.....
Data

Operator

.....
Data

ANEXA 3

Plaje de numerotatie ale Partilor

1. Plajele de numerotatie ale Orange:

1.1. Plajele de numerotatie Orange mobil sunt prezentate in tabelul de mai jos:

NUMEROTATIE		Dimensiune bloc	Arie de utilizare	RN
ZAB	PQM CDU			
74X	XXX XXX	10 000 000 numere	nationala	18740
75X	XXX XXX	10 000 000 numere	nationala	18740

unde X = 0, ..., 9

1.2 Plajele de numerotatie Orange fix independent de locatie sunt prezentate in tabelul de mai jos:

NUMEROTATIE		Dimensiune bloc	Arie de utilizare	RN
ZAB	PQM CDU			
374	XXX XXX	1 000 000 numere	nationala	18743

unde X = 0, ..., 9

1.3. Plajele de numerotatie Orange fix geografic sunt prezentate in tabelul de mai jos:

NUMEROTATIE		Dimensiune bloc	Arie de utilizare	RN
ZAB	PQM CDU			
311	30X XXX	10.000 de numere	Municipiul București și Județul Ilfov	18742
311	31X XXX	10.000 de numere	Municipiul București și Județul Ilfov	18742
311	32X XXX	10.000 de numere	Municipiul București și Județul Ilfov	18742
330	13X XXX	10.000 de numere	Județul Suceava	18742
331	13X XXX	10.000 de numere	Județul Botoșani	18742
332	13X XXX	10.000 de numere	Județul Iași	18742
333	13X XXX	10.000 de numere	Județul Neamț	18742
334	13X XXX	10.000 de numere	Județul Bacău	18742
335	13X XXX	10.000 de numere	Județul Vaslui	18742
336	13X XXX	10.000 de numere	Județul Galați	18742
337	13X XXX	10.000 de numere	Județul Vrancea	18742
338	13X XXX	10.000 de numere	Județul Buzău	18742
339	13X XXX	10.000 de numere	Județul Brăila	18742
340	13X XXX	10.000 de numere	Județul Tulcea	18742
341	13X XXX	10.000 de numere	Județul Constanța	18742
342	13X XXX	10.000 de numere	Județul Călărași	18742
343	13X XXX	10.000 de numere	Județul Ialomița	18742
344	13X XXX	10.000 de numere	Județul Prahova	18742

345	13X XXX	10.000 de numere	Județul Dâmbovița	18742
346	13X XXX	10.000 de numere	Județul Giurgiu	18742
347	13X XXX	10.000 de numere	Județul Teleorman	18742
348	13X XXX	10.000 de numere	Județul Argeș	18742
349	13X XXX	10.000 de numere	Județul Olt	18742
350	13X XXX	10.000 de numere	Județul Vâlcea	18742
351	13X XXX	10.000 de numere	Județul Dolj	18742
352	13X XXX	10.000 de numere	Județul Mehedinți	18742
353	13X XXX	10.000 de numere	Județul Gorj	18742
354	13X XXX	10.000 de numere	Județul Hunedoara	18742
355	13X XXX	10.000 de numere	Județul Caraș - Severin	18742
356	13X XXX	10.000 de numere	Județul Timiș	18742
357	13X XXX	10.000 de numere	Județul Arad	18742
358	13X XXX	10.000 de numere	Județul Alba	18742
359	13X XXX	10.000 de numere	Județul Bihor	18742
360	13X XXX	10.000 de numere	Județul Sălaj	18742
361	13X XXX	10.000 de numere	Județul Satu Mare	18742
362	13X XXX	10.000 de numere	Județul Maramureș	18742
363	13X XXX	10.000 de numere	Județul Bistrița - Năsăud	18742
364	13X XXX	10.000 de numere	Județul Cluj	18742
365	13X XXX	10.000 de numere	Județul Mureș	18742
366	13X XXX	10.000 de numere	Județul Harghita	18742
367	13X XXX	10.000 de numere	Județul Covasna	18742
368	13X XXX	10.000 de numere	Județul Brașov	18742
369	13X XXX	10.000 de numere	Județul Sibiu	18742

unde X = 0, ..., 9

2. Plajele de numerotație ale Operatorului:

2.1 Plajele de numerotație ale Operatorului sunt prezentate în tabelul de mai jos:

NUMEROTAȚIE		Dimensiune bloc	Arie de utilizare	RN
ZAB	PQM CDU			

unde X = 0, ..., 9

S.C. Orange Romania S.A.

Operator

.....

.....

Data

Data

ANEXA 4

Anexa tehnica

Cuprins:

- 1. Specificatii Tehnice**
- 2. Solutia tehnica de Interconectare**

Specificatii tehnice

1. Interfata PoA

Pentru realizarea Legaturii de Interconectare, atat interfata Orange, cat si interfata Operatorului vor respecta parametrii si caracteristicile descrise in cele ce urmeaza.

1.1. Interfata electrica si fizica, de transmisie si de retea

Caracteristici generale:

Rata de Bit: 2048kbit/s \pm 102.4bit/s

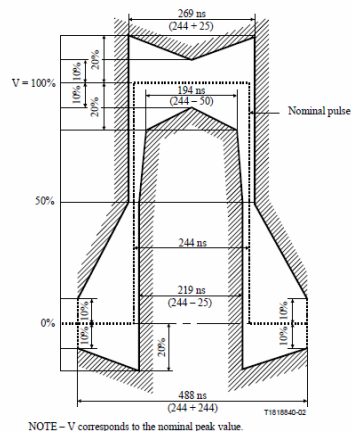
Codul de Linie: HDB3

Specificatiile portului la iesire:

Protectie la supratensiune: conform ITU-T Rec. K. 41.

Impedanta de sarcina: 120ohms sarcina rezistiva

Sablonul impulsului:



Specificatiile portului la intrare:

Semnalul digital prezent pe portul de intrare trebuie sa fie asa cum a fost prezentat anterior, dar modificat de caracteristicile perechii de interconectare. Atenuarea acestei perechi trebuie sa respecte legea \sqrt{f} si atenuarea la frecventa 1024 kHz va trebui sa fie în intervalul 0 - 6 dB. La calcularea acestei atenuari se va tine cont de toate pierderile induse de prezenta repartitoarelor digitale DDF între echipamente.

Jitter-ul pe portul de intrare trebuie sa indeplineasca parametrii 7.1.2/G.823

Reflexia pe portul de intrare trebuie sa aiba urmatoarele valori minime:

Intervalul de frecvente (khz)	Reflexia (dB)
51 – 102	12
102 – 2048	18
2048 – 3072	14

Conditii de impamantare/ecranare:

Ecranul unui cablu simetric va fi conectat la masa electrica atat la portul de intrare, cat si la portul de iesire.

Caracteristici Fizice

A. Linii pentru fluxuri de interconectare de 2048kbit/s

- Interfata fizica: electrica ITU-T REC. G.703:
- Mediul fizic: pentru fiecare sens, o pereche de cupru simetrica torsadata ecranata (impedanta caracteristica - 120 ohm)
- Impedanta de sarcina: 120 ohm rezistiva.
- Codare semnal: HDB3
- Forma semnalului electric: conform ITU-T REC. G.703
- Jitter: conform ITU-T REC. G.823, G.783
- Protectia la supratensiuni: conform ITU-T REC. K.41
- Monitorizarea performantelor: conform ITU-T REC. G.826

Performantele retelei

- Jitter
- jitter la portul de intrare al liniei: ITU-T REC. G.823
- jitter la portul de iesire al liniei: ITU-T REC. G.823
- Parametri de eroare
- Secunde eronate (ES): ITU-T REC. G.826
- Secunde sever eronate (SES): ITU-T REC. G.826
- BBE: ITU-T REC. G.826

Referinte tehnice

- ITU-T REC. G.703 Physical/electrical characteristic of hierarchical digital interfaces
- ITU-T REC. G.823 The control of jitter and wander within digital networks which are based on the 2048 kbps hierarchy
- ITU-T REC. G.783 Characteristics of Synchronous Digital Hierarchy (SDH) equipment functional blocks
- ITU-T REC. G.822 Controlled slips rate objectives on an international digital connection
- ITU-T REC. G.826 Error Performance Parameters and objectives for international, constant bit rate digital paths at or above the primary rate
- ITU-T REC. K.41 Resistibility of internal interfaces of telecommunication centers to surge over-voltages

- ITU-T REC. G.652 Characteristics of a single-mode optical fibre and cable
- ITU-T REC. G.957 Optical interfaces for equipments and systems relating to the synchronous digital hierarchy
- ITU-T REC. G.825 The control of jitter and wander within digital networks which are based on the synchronous digital hierarchy (SDH)
- ITU-T REC. G.813 Timing characteristics of SDH equipment slave clocks (SEC)

1.2. Sincronizare

Modalitati de sincronizare

Echipamentul Operatorului trebuie sa fie sincronizat cu reseaua Orange astfel:

- conform cu principiul „master-slave”, cu reseaua Orange master si conform recomandarii ITU-T G.812;
- de la o referinta primara conform recomandarii ITU-T G.811, cu o precizie pe termen lung mai buna de 10^{-11} in conformitate cu ITU-T G.823 pentru jitter si wander, sau de la o sursa de sincronizare cu GPS, conform ITU-T G.812 ;

Orange va furniza un semnal de sincronizare catre Operator conform recomandarii ITU-T G.703.

In conditii normale semnalul de 2,048 MHz va avea o stabilitate pe termen lung mai buna de 10^{-11} .

In cazul defectarii a doua cai independente de sincronizare precizia poate sa scada la stabilitatea din modul holdover.

Specificatii tehnice GPS si oscilatoare din reseaua Orange:

Receiver-ul GPS

- frecventa intrare: 1575,42 MHz
- tip oscilator: VCXO
- precizie: $1 \cdot 10^{-11}$
- iesiri: 1 x 2048 kHz, 1 x 2048 kbit/s G 703

Oscilatorul cu Rubidium

- stabilitate in holdover $< \square 4 \cdot 10^{-11}$ / luna

Oscilatorul cu Quartz

- stabilitate in holdover $< \square 2 \cdot 10^{-10}$ / zi

2. Calitatea serviciilor

2.1. Principii

Orange va oferi Operatorului o calitate a serviciilor similara cu calitatea serviciilor pe care le ofera in reseaua proprie. Pentru a realiza acest lucru, Orange va monitoriza parametrii de calitate a serviciilor.

Orange nu va fi responsabilă de calitatea Apelurilor dincolo de PoI sau de calitatea Apelurilor transmise către Orange până la PoI.

Pentru securizarea traficului în cazul creșterii dimensiunii unui PoI (numărul de fluxuri instalate), se va deschide un nou PoI și nu se va extinde cel existent.

2.2. Calitatea Apelurilor

Traficul de voce dintre cele două rețele se schimbă exclusiv în PoI pe care partile agreează să le deschidă.

Suportul traficului de voce sunt fluxuri de 2Mbit/s. Intervalele temporale ale fluxurilor sunt definite de comun acord de către părți și pot fi canale de voce sau legături de semnalizare. Configurația canalelor de voce și a legăturilor de semnalizare se va face de comun acord între părți, respectând normele ITU-T și ETSI.

Performanțele serviciului în ceea ce privește calitatea Apelurilor trebuie să fie în conformitate cu recomandările ITU-T și ETSI.

2.3. Serviciul de terminare a Apelurilor Naționale

Dimensionare

Dimensionarea Capacitatilor pentru fiecare PoI în parte se va face astfel încât factorul de pierdere datorat congestiei în ora de trafic maxim să nu depășească 1%.

Acolo unde o astfel de congestie este temporară și asociată cu o creștere neașteptată a traficului sau cu un deranjament, aceasta va fi rezolvată prin activități de gestionare a rețelei, cum ar fi filtrarea apelurilor sau rerutarea temporară a traficului.

În cazul în care sunt deschise mai multe PoI, se poate implementa o procedură de rutare a traficului pe alt POI în caz de congestie temporară.

CLI

Apelurile vor fi derulate între părți cu transmiterea CLI în proporție de 100%. Acest parametru nu va fi alterat în nici un fel, ci va fi păstrată identitatea apelantului.

2.4. Serviciul de terminare a Apelurilor Internaționale tranzitate prin rețeaua Operatorului

Dimensionare

Dimensionarea Capacitatilor pentru fiecare PoI în parte se va face astfel încât factorul de pierdere datorat congestiei în ora de trafic maxim să nu depășească 1%.

Acolo unde o astfel de congestie este temporară și asociată cu o creștere neașteptată a traficului sau cu un deranjament, aceasta va fi rezolvată prin activități de gestionare a rețelei, cum ar fi filtrarea apelurilor sau rerutarea temporară a traficului.

CLI

Apelurile vor fi rutate între parti cu transmiterea CLI în proporție de minim 90%. Operatorul are obligația de a transmite identitatea liniei apelante fără a o altera, modifica sau șterge

2.5. Calitatea Legăturii de Interconectare

2.5.1. Parametrii de calitate

Legăturile de Interconectare între parti trebuie să fie în concordanță cu recomandările ITU-T G.826, G.823 și G.703. Se va urmări ca următorii parametrii de calitate să fie respectați:

- Rata Erorilor de Bit (BER) $\leq 10^{-6}$
- Rata Secundelor Eronate (ESR) $\leq 2\%$
- Rata Secundelor Sever Eronate (SESR) $\leq 0,0075\%$

Parametrii de jitter și wander vor respecta reconstrucția ITU-T G. 823, și anume:

- jitter de ieșire pentru interfața de trafic E1:

Lățimea de bandă de măsură pentru un semnal cu atenuare de -3 dB (Hz)	Amplitudinea varf la varf
20 – 100 k	1.5
18 – 100 k	0.2

- wander la ieșire pentru interfața de trafic E1:

Interval de observare (sec)	Cerinte MRTIE (μ s)
0.05 – 0.2	46
0.2 – 32	9
32 – 64	0.28
64 – 1000	18

- toleranța la jitter și wander pe intrarea interfeței de trafic E1

Frecvența f (Hz)	Amplitudinea varf la varf
$12\mu < f \leq 4.88\text{m}$	18 μ s
$4.88 < f \leq 10\text{m}$	$0.88 f^{-1} \mu$ s
$10\text{m} < f \leq 1.67$	8.8 μ s
$1.67 < f \leq 20$	$15 f^{-1} \mu$ s
$20 < f \leq 2.4\text{k}$	1.5 μ s
$2.4 < f \leq 18\text{k}$	$3.6 \times 10^3 f^{-1} \times 488\text{ns}$
$18\text{k} < f \leq 100\text{k}$	97.6 ns

Timpul mediu de restabilire a serviciului respecta recomandările E800 ITU-T și reprezintă timpul mediu în care Orange repune în funcțiune serviciul în cazul nefuncționalității acestuia conform parametrilor de funcționare conveniți:

Timpul mediu de restabilire a serviciului (TTR)			
	Severitate		
Parametru	Critic	Major	Minor
BER linie de interconectare	$\geq 10^{-4}$	$10^{-5} \leq \text{BER} < 10^{-4}$	$6 \leq \text{BER} < 10^{-5}$
GTR – timpul mediu de restabilire a serviciului garantat	6h	12h	24h

Timpul mediu de restabilire a serviciului se calculează ca fiind intervalul delimitat de raportarea defectiunii de către Operator și momentul în care defectiunea a fost înlăturată și serviciul a redevenit disponibil conform parametrilor de funcționare conveniți, în cazul în care incidentul s-a aflat în domeniul de responsabilitate Orange.

2.5.2 Creditari

Creditările pentru nerespectarea timpului mediu de restabilire a serviciului se bazează pe măsurătorile efectuate de către Orange și nu pot depăși 5% din chiria Legăturii de Interconectare.

Creditarea este calculată lunar, reprezintă un procent din factura lunii precedente și este dedusă din factura pe luna următoare corespunzătoare Legăturii de Interconectare afectate.

Timpul mediu de restabilire a serviciului	Creditarea
$TTR < GTR + 4h$	3 % din taxa lunară
$TTR > GTR + 4h$	0.3 % din taxa lunară pentru fiecare ora de întârziere peste primele 4 ore

Nu se acordă credit pentru perioada în care se realizează lucrări programate de întreținere.

3. Rutare trafic

3.1. Principii de rutare

Traficul de voce dintre cele două rețele se schimbă exclusiv în punctele de interconectare pe care cei doi operatori agreează să le deschidă.

Suportul traficului de voce sunt fluxuri de 2Mbit/s. Intervalele temporale ale fluxurilor sunt definite de comun acord de catre operatori si pot fi canale de voce sau legaturi de semnalizare.

Configuratia canalelor de voce si a legaturilor de semnalizare se va face de comun acord intre operatori, respectand normele ITU-T si ETSI.

Alocarea acestora va fi descrisa detaliat in capitolele Configuratie POI si Configuratie Semnalizare din Solutia de interconectare .

Apelurile originare intr-o retea vor fi transmise la PoI cel mai apropiat de locul originarii Apelului. Operatorul destinat va ruta Apelul prin reseaua proprie pana la Abonatul chemat.

In cazul in care exista mai multe PoI intre parti si a fost agreeata o schema de rutare de rezerva, daca PoI cel mai apropiat este congestionat sau indisponibil, Apelurile vor fi rutate catre PoI de revarsare agreeat.

3.2. Angajarea circuitelor

Angajarea circuitelor se va efectua conform ITU-T Q764 2.9.1.3 – metoda 1:

- Comutatorul cu valoarea punctului de semnalizare mai mica angajeaza circuitele prin cautare sistematica de la circuitul cu numarul de ordine cel mai mic spre circuitul cu numarul de ordine cel mai mare.
 - Comutatorul cu valoarea punctului de semnalizare mai mare angajeaza circuitele prin cautare sistematica de la circuitul cu numarul de ordine cel mai mare spre circuitul cu numarul de ordine cel mai mic.
- Controlul coliziunilor se face conform ITU-T Q764 2.9.1.4:
- Comutatorul cu valoarea punctului de semnalizare mai mica va avea prioritate pe circuitele impare
 - Comutatorul cu valoarea punctului de semnalizare mai mare va avea prioritate pe circuitele pare

Partile pot agreea de comun acord si alte metode de angajare a circuitelor si control al coliziunilor.

3.3. Disponibilitatea la Punctele de Interconectare

Orange va furniza Legaturi de Interconectare intre Punctele sale de Acces si Punctul de Interconectare in conformitate Solutia tehnica de Interconectare. Legaturile pot fi unidirectionale sau bidirectionale - in functie de cerintele Operatorului. Orange va imparti costurile aferente Legaturilor de Interconectare bidirectionale in functie de ponderea in traficul total a traficului Orange catre Operator, atunci cand exista trafic pe relatia Operator - Orange .

In caz de deranjamente, avarii sau alte probleme tehnice in reseaua sau facilitatile oricarei parti care afecteaza disponibilitatea unuia sau mai multor Puncte de Interconectare, Puncte de Acces sau Legaturi de Interconectare, partile vor coopera pentru

a detecta si localiza aceste deranjamente, avarii sau probleme tehnice. Fiecare parte este responsabila pentru rezolvarea acestor incidente aparute in retea si facilitatile proprii.

Partile vor colabora la gestionarea si eliminarea congestiilor de trafic aparute in Punctele de Acces din orice motiv. Acolo unde este necesara marirea capacitatii de interconectare pe un timp nelimitat, aceasta se va face in conformitate cu Procedura de estimare si comanda a Capacitatii de Interconectare”. Acolo unde o astfel de congestie este temporara si asociata cu o crestere neasteptata a traficului sau cu un deranjament, aceasta va fi rezolvata prin activitati de gestionare a retelei, cum ar fi filtrarea Apelurilor sau rerutarea temporara a traficului. Daca este necesar, in aceste circumstante se va ruta orice Apel transmis de Operator la respectivul Punct de Interconectare, prin cel mai apropiat Punct de Interconectare disponibil.

3.4. Semnalizare

Utilizarea oricarui protocol in relatia de semnalizare dintre parti presupune realizarea in prealabil a unor teste specifice de validare si/sau conformitate.

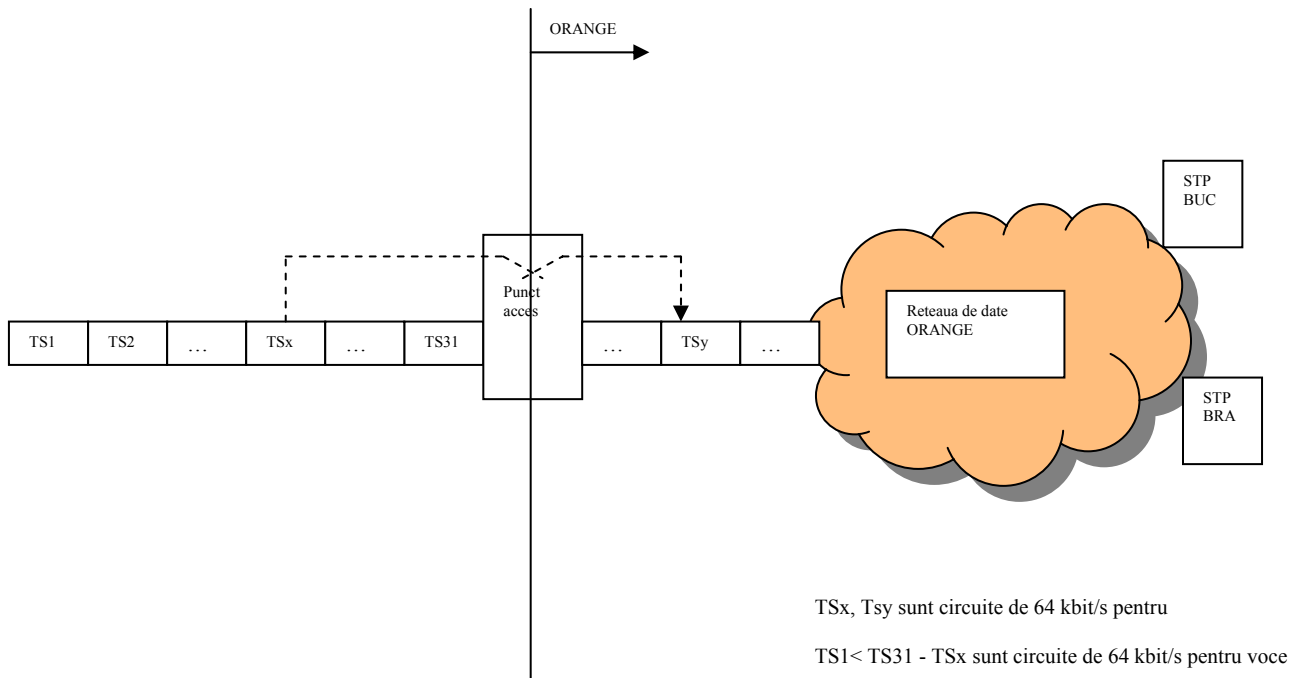
Sistemul de semnalizare utilizat intre cele doua retele pentru traficul de voce este bazat pe Sistemul de semnalizare pe canal comun (canal semafor) Nr. 7: SS7

Pentru serviciul telefonic se utilizeaza in prezent protocolul ISUP Q761-Q764 ITU-T cu Q763 modificat conform ETS 300 356-1 V3.2.2.

Echipamentele Orange care trateaza semnalizarea SS7 sunt in concordanta cu urmatoarele recomandari:

1. MTP nivel 1 recomandarea ITU-T Q702
2. MTP nivel 2 recomandarea ITU-T Q703
3. MTP nivel 3 recomandarea ITU-T Q704

Punctele de acces pentru semnalizare cvasiasociate folosind STP-uri dedicate oferite de Orange sunt STP Bucuresti si STP Brasov. Circuitele de semnalizare de 64kbit/s vor fi extrase de pe suportul E1 pe care este transportata si vocea si vor fi rutate catre STP-uri folosind retea internă de date – Figura 1:



Punctele de acces pentru semnalizare asociata/cvasiasociata neimplicand STP-urile retelei Orange sunt cele din *Lista punctelor de acces Orange*.

Solutia tehnica de Interconectare va cuprinde toate datele necesare implementarii protocoalelor de semnalizare precum si toate datele necesare activarii Interconectarii intre cele doua retele.

Relatiile de semnalizare vor fi proiectate si implementate cu link-uri redundante, in masura posibilitatilor tehnice ale partenerilor implicati. Redundanta va fi implementata daca sunt deschise cel putin doua POI-uri.

Sarcina utilizata pe fiecare legatura de semnalizare va fi de:

- 0,4 Erl. la ora de trafic maxim in regim normal
- 0,8 Erl. la ora de trafic maxim in regim degradat

In cazul atingerii sau depasirii in mod frecvent a acestor limite, se va proceda la analiza situatiei si se vor lua masuri de extindere a legaturilor de semnalizare.

4. Procedura de interventie

Interventia este ansamblul actiunilor corective, ce au drept scop inlaturarea cauzei unui deranjament ce afecteaza calitatea serviciului.

Activitatile de interventie revin proprietarului de echipament.

Proprietarul echipamentului este responsabil de calitatea serviciului oferit si va asigura:

- piesele de schimb necesare echipamentului propriu;
- informarea celeilalte parti despre orice activitate programata de intretinere a echipamentelor proprii si care poate influenta calitatea serviciilor; aceasta informare trebuie facuta cu cel putin 48 ore in avans;
- interventia si remedierea oricaror deranjamente ce pot afecta servicul oferit in intervalul de timp specificat art. 6.5. ;
- informarea celeilalte parti despre orice deranjament aparut in reseaua proprie si care afecteaza calitatea serviciului oferit in intervalul de timp specificat.

Actiunile directe ale personalului de interventie pe site-ul celeilalte parti se vor limita la nivelul echipamentului propriu si a conexiunii acestuia pana in repartitorul site-ului. Accesul in locatiile celeilalte parti va fi facut in prezenta unui reprezentat al partenerului, cu respectarea procedurilor de acces ale fiecarei parti.

Revine ambelor parti sarcina de a:

- comunica celeilalte parti lista personalului de interventie si numerele de contact; actualizarea acestei liste este responsabilitatea fiecarei parti;
- inregistra deranjamentele si evenimentele ce afecteaza calitatea serviciului;
- asigura supravegherea calitatii serviciului si un contact permanent;
- notifica orice degradari identificate legate de calitatea serviciului;
- intretine si actualiza documentatia de interconectare.

4.1. Notificari

Daca una dintre parti detecteaza un deranjament, aceasta va notifica celeilalte parti (sau celorlalte parti implicate, dupa caz) prin e-mail si/sau fax problema constatata si va furniza toate detaliile necesare depistarii, investigarii si remedierii:

- date identificare ale partii;
- date identificare echipament/circuit defect;
- descrierea sau natura defectului;
- consecintele sale;
- inregistrari tehnice referitoare la problema (de ex. inregistrari SS7, inregistrari de taxare, etc);
- persoana de contact.

Partea notificata va initia procedurile specifice de investigatie si remediere in maxim o ora de la primirea sesizarii.

Notificarea va fi transmisa Orange si Operatorului catre datele de contact mentionate in Listele de escalada de la punctul 4.3. de mai jos.

4.2. Localizare, remediere

Fiecare parte implicata trebuie sa contribuie la identificarea si remedierea problemei. Problemele legate de comutator vor fi tratate conform procedurilor proprii fiecarei parti.

4.3. Lista de escalada

In cazul identificarii unui deranjament care afecteaza Legatura de Interconectare se va activa procedura de notificare si escalada specifica fiecarei parti, dupa verificarea propriilor echipamente.

Fiecare parte isi rezerva dreptul de a escalada deranjamentul la nivelurile ierarhice superioare ale celeilalte parti, conform listei de escaladare.

Nivel	Timp	Contact Orange
1	0-6 ore	NSG Tel: +40212421591/+40374443275 Fax: +40374443324 , 40212421590 e-mail: NSG2@orange.ro
2	6-12 ore	NSG Team Leader Mr. Teodor Bogatu Tel: +4037 444 3343 Mobile:+ 40744 441226 Fax: +40374443324 e-mail: teodor.bogatu@orange.ro
3	12-24 ore	Radu Florin - TMC Manager Tel: +4037 444 3385 Fax: + 40374443283 Mobile: + 40744 44 1416 E-mail: florin.radu@orange.ro
4	>24 ore	Jean Michel NIOGRET - Operations Director Tel: +4037 444 3280 Mobile: + 40744 44 2131 Fax: +40374443283 E-mail: jean.niogret@orange.ro

Nivel	Timp	Contact Operator
1	0-6 ore	
2	6-12 ore	
3	12-24 ore	
4	>24 ore	

Se vor lua toata masurile necesare pentru Interconectarea sa functioneze in continuare, in conditii echivalente celor stabilite initial.

5. Formatul numerotatiei transmise pe legatura de interconectare

Fiecare dintre parti va transmite celeilalte parti numerotatia in mesajul SS7 ISUP IAM astfel:

Destinatie	Ano	Bno	NAI
Nationala	National/International	RN* + ZABPQMCDU	National
Internationala	International	CC + NDC + NSN	International

*Operatorii care au implementat sistemul de portabilitate OR vor transmite RN numai pentru proprii abonati portati in alte retele

6. Procedura de estimare si comanda a Capacitatii de Interconectare

6.1. Estimari de trafic

In vederea planificarii Capacitatii de Interconectare intre Orange si Operator, Operatorul va transmite Orange estimarile sale de trafic pe fiecare Punct de Interconectare si pentru fiecare tip de trafic de Interconectare pana la data de 1 noiembrie a fiecarui an.

Estimarile vor acoperi urmatorii 2 ani calendaristici (de la 1 ianuarie pana la 31 decembrie).

Pentru primul an de la semnarea Acordului, Operatorul va depune estimari o data cu Cererea de Interconectare. Aceste estimari vor acoperi perioada de pana la 1 ianuarie a anului urmator, precum si anul calendaristic urmator (de la 1 ianuarie pana la 31 decembrie).

Partile vor monitoriza traficul in mod regulat si vor agreea asupra momentului in care relatia de Interconectare nationala a devenit “matura”. Avand in vedere particularitatile traficului international, numai ruta de Interconectare nationala poate deveni matura. Relatia matura se realizeaza atunci cand cresterea traficului a atins un punct la care previzionarea poate fi facuta pe baza istoricului evolutiei traficului.

Pana in momentul in care relatia devine “matura”, toate previziunile de trafic si planificarile de Capacitate vor fi furnizate de catre Operator. Pentru relatiile mature, ambele parti vor efectua previziuni de trafic necesare pe baza istoricului evolutiei traficului.

6.2. Solicitare de Capacitate in avans

Perioada de 6 luni a fiecărei estimari de trafic poate fi transformata in solicitare de Capacitate in avans (“SCA”), prin completarea de catre Operator a formularului de Solicitare de Capacitate in avans. SCA vor fi transmise Orange pana la datele de 1 noiembrie si de 1 mai ale fiecarui an. Pentru perioada imediat urmatoare semnarii Acordului, Operatorul nu este tinut de datele mai sus mentionate. Aceste SCA vor acoperi perioada cuprinsa intre data depunerii lor si data de 1 ianuarie a anului urmator.

Solicitarile de Capacitate in avans vor fi convenite si semnate de catre Orange si Operator.

6.3. Comenzi ferme de Capacitate

In perioada aferenta fiecărei SCA, Operatorul va putea transmite Orange comenzi ferme de Capacitate, in limitele precizate in solicitarea de Capacitate in avans.

Daca pe perioada unei SCA, Operatorul transmite comenzi de Capacitate pentru mai putin decat Capacitatea minima specificata in SCA, atunci Operatorul va plati Orange in maxim 30 de zile de la data de sfarsit a unei astfel de perioade, penalitati calculate cu urmatoarea formula:

$$S = 80\% * T * (C_{sa} - C_s), \text{ unde:}$$

S = suma de plata ca penalitate

T = tariful de instalare pentru Capacitatea de 2Mbit/s aferent tipului de interconectare solicitat + tariful de instalare port

C_{sa} = Capacitatea solicitata in avans in cadrul unui SCA exprimata in nr. de fluxuri de 2Mbit/s

C_s = Capacitatea comandata pe perioada unui SCA exprimata in nr. de fluxuri de 2Mbit/s si pentru care testele s-au finalizat cu succes.

Daca pe perioada unei SCA Operatorul transmite comenzi ferme de Capacitate pentru mai multe Capacitati decat cele mentionate in SCA, Orange va analiza daca exista

posibilitatea livrării acestora. În cazul în care este posibil, Operatorul va plăti tarife de instalare a porturilor de Capacitate și a Capacitatilor egale cu 150% x tarifele menționate în Anexa 2 a Acordului Standard de Interconectare. Această prevedere este aplicabilă și Operatorilor care nu au depus estimări de trafic și SCA.

Termenul de livrare, pe perioada unei SCA, pentru Capacitățile necesare extinderii unui PoI/PoA existent este de 25 de zile lucrătoare de la data primirii unei solicitări în acest sens.

Se consideră data comenzii ferme de Capacitate, data la care se primește formularul de comandă ferma completat corect și integral în conformitate cu SCA aferent acordat și semnat de ambele Parti.

Pentru orice comandă ferma de Capacitate care presupune deschiderea unui nou Punct de Interconectare/Punct de Acces, Operatorul va transmite Orange, o dată cu comanda de Capacitate și "Cererea de interconectare". În acest caz se consideră data primirii comenzii de Capacitate, data la care Orange primește "Cererea de Interconectare" și comanda de Capacitate completată corect și integral. Orange va analiza comanda ferma de Capacitate și Cererea de Interconectare și va elabora Soluția tehnică de Interconectare pe care o va comunica Operatorului în 15 zile lucrătoare de la data primirii comenzii și a Cererii de Interconectare.

6.4. Renunțarea la Capacitate

În situația în care pentru o anumită Capacitate de trafic teste s-au finalizat cu succes, Operatorul poate renunța la această Capacitate numai după minim 1 luna de la Data Finalizării Testelor.

Dacă Operatorul renunța la Capacitate înainte de 1 luna, Operatorul va plăti închirierea Capacitatilor respective pentru 1 luna.

Termenul de deconectare a unei Legături de Interconectare este de minim 20 de zile lucrătoare de la primirea cererii de deconectare cu toate detaliile necesare pentru identificarea respectivei Legături și data de la care dorește deconectarea.

La încheierea lucrărilor de desființare, Orange va transmite o notificare către Operator în care va fi menționată Legătura desființată și data de la care a fost desființată.

6.5. Desființarea Capacitatilor de Interconectare

În cazul în care Capacitățile de 2Mbit/s comandate de Operator nu sunt utilizate pe o perioadă de 6 luni, Orange își rezervă dreptul de a le desființa, notificând în prealabil Operatorul.

7. Comunicari

Estimarile de trafic, SCA, precum si comenzile ferme de Capacitate vor fi prezentate in conformitate cu formularul “Estimari de trafic”, semnate de persoana imputernicita de catre Operator si transmise catre Orange in format electronic la adresa de e-mail interconnect@orange.ro si in format fizic prin curier la adresa Bd. Lascar Catargiu nr. 51-53, Sector 1, Bucuresti.

Informarile, formularele si solicitarile referitoare la modificarea Interconectarii Operator – Orange vor fi transmise de catre Operator la adresa de email tehnich.interconectare@orange.ro, iar de catre Orange la Aici sunt incluse: modificare retea, desfiintare comutator, programare teste etc.

Informarile si notificarile referitoare la deranjamentele aparute in retea precum si cele referitoare la lucrarile programate vor fi transmise de catre Operator catre Orange la punctele de contact mentionate in Lista de escalada de la punctul 4.3. de mai sus.

S.C. Orange Romania S.A.

Operator

.....

.....

Data

Data