

ACORD STANDARD DE INTERCONECTARE

Nr. _____ din data de _____

Intre:

Orange Romania S.A. cu sediul in str. Matei Millo nr. 5 , Clădirea Tandem , Sector 1, Bucuresti, Romania, inregistrata la Registrul Comertului sub nr. J1996010178400J40/10178/1996, Cod unic de inregistrare 9010105, cod de inregistrare in scopuri de TVA RO9010105, capital social subscris si varsat de 72.888.600,4 lei, cont bancar RO68INGB5001000115118981 deschis la ING Bank, reprezentata de _____, in calitate de Director Executiv, denumita in continuare **“Orange”**

si

_____ cu sediul in _____ inregistrata la Registrul Comertului sub nr. _____, cod unic de inregistrare _____, cod de inregistrare in scopuri de TVA _____, capital social subscris si varsat _____ lei, cont bancar _____ deschis la _____, reprezentata de _____, in calitate de _____, denumita in continuare **“Operator”**,

fiecare fiind denumita in continuare, in mod individual, “Partea” si, in mod colectiv, “Partile”

AVAND IN VEDERE CA:

- (A) Orange detine Certificatul-Tip de furnizor de retele si servicii de comunicatii electronice nr. e-SC-4643 din data de 13.06.2024, care ii atesta dreptul de a negocia si de a incheia acorduri de interconectare in vederea furnizarii de servicii de comunicatii electronice destinate publicului;
- (B) Orange publica pe pagina sa de internet Oferta de Referinta privind interconectarea (ORI), in conformitate cu reglementarile specifice din domeniul comunicatiilor electronice;
- (C) Operatorul detine Certificatul-Tip de furnizor de retele si servicii de comunicatii electronice nr. _____ din data de _____, care ii atesta dreptul de a negocia si de a incheia acorduri de interconectare in vederea furnizarii de servicii de comunicatii electronice destinate publicului;
- (D) Deciziile presedintelui Autoritatii Nationale pentru Administrare si Reglementare in Comunicatii nr. 31/2018, 47/2018 cu modificarile si completarile ulterioare stabilesc o serie de conditii referitoare la serviciile de interconectare si serviciile auxiliare furnizate de Orange;
- (E) Regulamentul Delegat (UE) 2021/654 prin care Comisia Europeana stabileste tarifele maxime la nivelul Uniunii Europene pentru terminarea apelurilor la puncte fixe, respectiv pentru terminarea apelurilor la puncte mobile;

si

- (F) Partile intentioneaza sa isi interconecteze retelele in vederea terminarii de Apeluri.

Partile au convenit sa incheie prezentul Acord Standard de Interconectare („Acordul”), pentru a interconecta reseaua Orange cu reseaua Operatorului in vederea furnizarii reciproce a serviciului de terminare a Apelurilor, in conditiile descrise mai jos.

1. Definitii si abrevieri

- 1.1.** In cuprinsul Acordului, termenii redactati cu majuscula si abrevierile vor avea intelesul din documentul intitulat „Interpretare, Definitii si Abrevieri”, parte integranta a Ofertei de Referinta pentru Interconectare cu reseaua Orange („ORI”).
- 1.2.** Orice referire la un articol, alineat sau paragraf va fi interpretata ca o referire la un articol, alineat sau paragraf din cuprinsul Acordului sau anexei respective, daca nu se mentioneaza expres contrariul.
- 1.3.** Urmatoarele documente fac parte integranta din Acord:
 - a. Anexa 1 – Serviciile de terminare a Apelurilor
 - b. Anexa 2 – Serviciile asociate Interconectarii
 - c. Anexa 3 – Plajele de numerotatie ale Partilor
 - d. Anexa 4 – Anexa Tehnica
 - e. Anexa 5 – Serviciul de Colocare in PoA Orange
 - f. Anexa 6 – Formulare

In cazul unor discrepante intre continutul Anexelor si continutul corpului principal al Acordului, Anexele vor prevala asupra Acordului (corpului principal).

2. Obiectul Acordului

- 2.1.** Obiectul prezentului Acord il constituie prestarea reciproca a serviciilor de interconectare in vederea terminarii Apelurilor, precum si a serviciilor asociate interconectarii, astfel cum sunt descrise in anexe. Alte servicii vor putea face obiectul unor intelegeri ulterioare intre Parti.
- 2.2.** Partile se obliga sa nu impiedice terminarea Apelurilor primite pe Legaturile de Interconectare catre Abonatii proprii, pentru serviciile care fac obiectul Acordului.
- 2.3.** Furnizarea serviciilor de interconectare si a serviciilor asociate interconectarii convenite prin Acord, cu exceptia Serviciului de Colocare, va incepe dupa parcurgerea procedurilor de testare mentionate in „Specificatii tehnice” din Anexa 4.
- 2.4.** Furnizarea serviciilor de colocare, in masura in care sunt solicitate de catre Operator, incepe de la Data de instalare mentionata in Procesul Verbal de Instalare.

3. Durata Acordului

Acordul intra in vigoare la Data Lansarii Comerciale a serviciului de terminare a Apelurilor si va fi valabil pana la interventia oricareia dintre cauzele de incetare de la art. 17.

In ceea ce priveste Serviciul de colocare, Acordul va produce efecte pe durata mentionata la art. 2 din Anexa 5.

4. CLI

- 4.1.** Partile vor pastra nealterata identitatea Abonatului apelant, in conformitate cu legislatia in vigoare.
- 4.2.** Partea care primeste CLI il va folosi doar in scopurile urmatoare:
- a. rutarea Apelurilor;
 - b. afisarea identitatii apelantului (CLIP) atat timp cat optiunea CLIR nu a fost activata de catre Abonatul de la care origineaza Apelul;
 - c. facturarea sumelor aferente serviciilor care fac obiectul Acordului.
 - d. In orice situatii in care CLI este necesar pentru a raspunde solicitarilor autoritatilor publice competente, conform prevederilor legale.
- 4.3.** Nicio Parte nu va aplica un tarif special pentru transmiterea CLI.
- 4.4.** La cererea Partii (afectate) care identifica Apeluri cu identitate incompleta, Apeluri cu CLI modificat total sau partial sau cu identitate ascunsa, cealalta Parte (notificata) are obligatia de a lua masurile necesare pentru remedierea situatiei si de a raspunde in termen de 10 zile lucratoare de la primirea sesizarii. Daca situatia continua, Partea afectata are dreptul de a notifica autoritatile competente

5. Masuri de protectie si siguranta

- 5.1.** Fiecare Parte este responsabila pentru operatiunile din reseaua proprie si va trebui sa depuna toate eforturile necesare pentru a nu:
- a. pune in pericol siguranta sau sanatatea angajatilor, furnizorilor, agentilor sau Abonatilor celeilalte Parti,
 - b. cauza pagube, interferente sau deteriorarea retelei celeilalte Parti.
- 5.2.** Niciuna dintre Parti nu va conecta si nu va permite conectarea la reseaua proprie a unui echipament pentru care nu are aprobarile sau autorizarile necesare emise de autoritatile competente.

6. Calitatea serviciilor

- 6.1.** Fiecare Parte va pune la dispozitia celeilalte Parti servicii de interconectare si servicii asociate interconectarii de o calitate similara cu calitatea serviciilor furnizate propriilor Abonati, respectiv persoanelor din acelasi Grup.
- 6.2.** Serviciile mentionate la alin. de mai sus trebuie sa indeplineasca parametrii tehnici de calitate prezentati in Anexa 4.
- 6.3.** Acordul este valabil doar in conditiile in care Interconectarea se realizeaza pe baza tehnologiei TDM / tehnologiei IP.
- 6.4.** La stabilirea Apelului catre un numar portat pot aparea intarzieri suplimentare care pot afecta calitatea serviciului, determinate de:
- a. timpul de interogare a BDOP;
 - b. timpul necesar pentru introducerea unui ton specific de avertizare ("beep");

- c. timpul de stabilire a unor conexiuni suplimentare inclusiv tranzit daca este cazul (timpul necesar pentru rutarea Apelului catre destinatia corecta).
- 6.5.** Intarzierile aditionale in stabilirea Apelurilor catre un numar portat, exceptand tonalitatea de avertizare nu vor fi mai mari de o secunda fata de cele catre un numar neportat.
- 6.6.** Prevederile art. 6.4 sunt aplicabile doar Apelurilor ce au drept destinatie un numar portat in reseaua uneia dintre Parti. In cazul in care, in urma interogarii BDOp Operatorul sau Orange constata ca destinatia unui Apel este un numar portat in alte retele mobile sau fixe, Apelul respectiv va fi rutat catre reseaua corespunzatoare, situatie in care Orange sau Operatorul nu mai pot fi tinuti responsabili pentru durata totala de timp necesara stabilirii cu succes a acestor Apeluri.
- 6.7.** Cu exceptia celor de mai sus, Apelurile terminate la un numar portat vor avea aceiasi parametri de calitate cu Apelurile terminate la numerele neportate.
- 6.8.** In cazul in care calitatea serviciilor de interconectare si a serviciilor asociate interconectarii furnizate de catre una dintre Parti nu indeplineste standardele de calitate convenite, Partea in culpa este obligata sa aduca serviciul la parametrii normali in termen de 10 Zile de la notificarea celeilalte Parti.
- 6.9.** Daca un serviciu nou oferit sau solicitat de una dintre Parti nu indeplineste standardele de calitate convenite, cealalta Parte poate refuza implementarea respectivului serviciu sau poate lua masurile rezonabile necesare pentru avizarea Abonatilor sai ca un asemenea serviciu nu indeplineste standardele curente de calitate asteptate in mod normal pentru acel serviciu.

7. Fraude

- 7.1.** Legaturile de Interconectare vor fi folosite de fiecare Parte in vederea prestarii serviciilor care fac obiectul Acordului.
- 7.2.** Servicii precum transferul apelurilor catre alte retele nationale si/sau internationale nu fac obiectul acestui Acord. In masura in care oricare dintre Parti va dori prestarea acestui serviciu, Partile vor negocia incheierea unui act aditional sau unui acord separat.
- 7.3.** Niciuna dintre Parti nu va initia apeluri de tip "beep" catre Abonatii celeilalte Parti in scopul determinarii Abonatilor sa apeleze numarul afisat pe ecran la care li se ofera informatii de promovare a serviciilor proprii sau ale unor terte parti.
- 7.4.** Nerespectarea uneia sau mai multor prevederi din prezentul articol 7, precum si incalcarea obligatiilor stabilite la art. 4.1, 4.2 este considerata frauda si poate fi tratata conform prevederilor de la art. 7.5.
- 7.5.** Partea in culpa are obligatia de a remedia situatia si de a formula un raspuns in termen de 5 Zile de la primirea sesizarii. Daca frauda continua dupa cele 5 Zile, Partea afectata are dreptul de a:
 - a. sesiza autoritatile competente pentru rezolvarea conflictului si/sau de a
 - b. aplica o majorare, reprezentand daune contractuale, de 100% a sumei facturate pentru traficul generat de SIM-urile sau liniile respective, inregistrat in intreaga luna in care s-a comis frauda, precum si pentru traficul aferent perioadei ulterioare, pana la limitarea definitiva a traficului fraudulos dinspre numerele respective si/sau de a

- c. nu plati tarifele aferente Apelurilor efectuate de Abonatii proprii in situatia specificata la art. 7.3 si/sau de a
 - d. suspenda serviciul de terminare a Apelurilor afectat de frauda fara obligatia de a notifica in prealabil cealalta Parte. Suspendarea va opera pana la momentul la care Partea in culpa va notifica celeilalte Parti incetarea situatiei de frauda.
- 7.6.** Partea care solicita suspendarea traficului fraudulos va pune la dispozitia celeilalte Parti, la cerere, unul dintre urmatoarele mijloace de proba: rezultatele testelor efectuate de reprezentantii Partilor, reclamatii Abonatilor, procese verbale de constatare intocmite de autoritati competente, rapoarte intocmite de societati certificate in acest scop sau orice alte mijloace de proba acceptate de catre Parti.
- 8. Modificari de retea**
- 8.1.** Daca una dintre Parti doreste sa efectueze modificari ale retelei sale ce ar putea afecta serviciile furnizate de/catre cealalta Parte va trimite celeilalte Parti o notificare scrisa cu cel putin 65 de zile lucratoare inainte de efectuarea modificarii. Desfiintarea unui comutator/SBC va fi notificata celeilalte Parti cu 12 luni inainte.
- 8.2.** In cazul unor operatiuni de reamenajare sau modernizare a retelei uneia dintre Parti, inclusiv in cazul desfiintarii unui comutator/SBC, aceasta este obligata sa ia toate masurile necesare pentru ca cealalta Parte sa beneficieze in continuare de Interconectare, in conditii echivalente celor initiale.
- 8.3.** Fiecare Parte va suporta costurile modificarilor retelei proprii care decurg din modificarile notificate in conformitate cu art. 8.1. Exceptie fac modificarile mentionate in Anexa 2, unde se precizeaza si tariful corespunzator.
- 8.4.** Partile vor executa teste in cazul modificarii retelei, precum si in alte situatii in cazul in care vor considera necesar acest lucru. Fiecare Parte va suporta costurile proprii pentru aceste testari.
- 8.5.** Notificarile in legatura cu modificarile retelei vor fi transmise de catre Parti la adresele si catre punctele de contact mentionate in Anexa 4.
- 9. Portabilitatea Numerelor**
- 9.1. Drepturile si obligatiile FD si ale FA**
- 9.1.1.** FD nu poate conditiona portarea unui numar de plata de catre Abonat a unor tarife suplimentare asociate procesului de portare.
- 9.1.2.** FD initial nu poate aloci altui abonat numarul portat, pana la primirea informatiei privind eliberarea numarului.
- 9.1.3.** FA are obligatia de a nu schimba, in urma portarii, destinatia numarului prevazuta in Planul National de Numerotatie.
- 9.1.4.** In cazul originarii Apelurilor de la un numar portat, CLI ce va fi prezentat va fi cel corespunzator numarului portat.
- 9.1.5.** In termen de 5 Zile de la incetarea contractului dintre Abonat si FA cu privire la furnizarea de servicii prin intermediul unui numar portat, FA are obligatia de a informa

FD initial sau, dupa caz, ANCOM cu privire la eliberarea numarului portat, prin intermediul Operatorului BDC.

- 9.1.6.** FA nu are dreptul de a realoca numarul portat dupa incetarea contractului avand ca obiect furnizarea de servicii prin intermediul numarului respectiv.
- 9.1.7.** In cazul incetarii dreptului FD initial de a utiliza un anumit numar portat, FA si Abonatul acestuia au dreptul de a utiliza in continuare acest numar, daca este posibil din punct de vedere tehnic, pana la incetarea furnizarii serviciului de catre FA prin intermediul numarului respectiv.
- 9.1.8.** In situatia in care ANCOM realoca, prin licenta de utilizare a resurselor de numerotatie, blocul de numere care contine numarul portat, titularul licentei de utilizare a resurselor de numerotatie va fi considerat FD initial.

9.2. Principii generale de rutare a Apelurilor

- 9.2.1.** Daca un Apel este originat intr-o retea ce utilizeaza metoda ACQ, aceasta va efectua verificarea in cadrul BDC pentru a stabili destinatia Apelului, va adauga RN si va ruta Apelul direct catre propria retea sau catre FA daca exista un acord de interconectare (directa sau prin tranzit) si o legatura de interconectare activa (functionala) intre furnizorul care origineaza Apelul si FA.
- 9.2.2.** Daca un Apel este originat intr-o retea ce utilizeaza metoda OR, furnizorul care origineaza Apelul va ruta Apelurile catre numerele portate in acelasi mod ca si pe cele catre numerele neportate (pe baza analizei numarului de Apel) catre FD (direct sau prin tranzit). Acesta din urma va efectua operatiunile necesare in vederea rutarii Apelului pentru fiecare Apel primit si va termina Apelul in propria retea daca numarul nu a fost portat sau in retea FA daca numarul a fost portat, dar numai in situatia in care exista un acord de interconectare (directa sau prin tranzit) si o legatura de interconectare activa (functionala) intre FD si FA.
- 9.2.3.** Daca intr-o retea este primit un Apel dintr-o retea care utilizeaza metoda ACQ, nu este necesar ca retea in care este transmis Apelul sa mai efectueze verificarea in urma careia sa stabileasca daca numarul este portat.
- 9.2.4.** Daca intr-o retea ce utilizeaza metoda de rutare ACQ este primit un Apel dintr-o retea care utilizeaza metoda de rutare OR, cea dintai va efectua verificarea pentru fiecare Apel primit fara RN in urma careia sa se stabileasca daca Apelul este destinat unui numar propriu sau unui numar portat si va ruta Apelul catre retea proprie sau catre retea FA daca are acord de interconectare (directa sau prin tranzit) si o legatura de interconectare activa (functionala) ce permite terminarea Apelului.
- 9.2.5.** Daca intr-o retea ce utilizeaza metoda de rutare OR este primit un Apel dintr-o alta retea care utilizeaza metoda OR, cea dintai va realiza verificarea in urma careia sa se stabileasca daca numarul este portat, numai pentru abonatii portati din retea sa va ruta corespunzator Apelul daca are acord de interconectare (directa sau prin tranzit) si o legatura de interconectare activa (functionala) ce permite terminarea Apelului.
- 9.2.6.** Informatia de rutare (RN) va fi transmisa la Punctul de Interconectare cu retea acceptoare sau la Punctul de Interconectare cu retea de tranzit, daca este cazul.
- 9.2.7.** In cazul interconectarii bazate pe tehnologia TDM, cand una dintre Parti utilizeaza metoda OR, numerotatia transmisa de aceasta la Pol-ul dintre cele doua retele va fi de forma ZABPQMCDU, cu NAI=3 (numar national). Exceptie: pentru Apelurile catre

numere ce au fost portate din rețeaua proprie în rețeaua celeilalte Parti, numerotația transmisă de Partea care utilizează metoda OR la Pol-ul dintre cele două rețele pentru un Abonat portat din rețeaua proprie în rețeaua celeilalte Parti va fi de forma 18xyz+ZABPQMCDU, cu NAI=3 (număr național).

În cazul interconectării bazate pe tehnologie IP, când una dintre Parti utilizează metoda OR, numerotația transmisă de aceasta la Pol-ul dintre cele două rețele va fi de forma „+”+CC+ZABPQMCDU (SIP Global Number format). Excepție: pentru Apelurile către numere ce au fost portate din rețeaua proprie în rețeaua celeilalte Parti, numerotația transmisă de Partea care utilizează metoda OR la Pol-ul dintre cele două rețele pentru un Abonat portat din rețeaua proprie în rețeaua celeilalte Parti va fi de forma „+”+CC+18xyz+ZABPQMCDU (SIP Global Number format).

- 9.2.8.** Dacă Partea care originează Apelul utilizează metoda de rutare OR, aceasta are obligația de a transmite către cealaltă Parte doar Apeluri ce au B number din plajele de numerotație alocate de către ANCOM Partii care primește Apelul sau din plajele de numerotație proprii care figurează ca fiind portate în rețeaua celeilalte Parti.
- 9.2.9.** Dacă Partea originatoare utilizează metoda de rutare OR și Partea care primește Apelul constată că Apelul nu are RN și B number nu aparține plajelor proprii de numerotație alocate de ANCOM, atunci aceasta va fi îndreptățită să elibereze Apelul. În cazul în care se constată că sunt transmise aceste apeluri pe legăturile de interconectare și Partea care primește apelul nu a blocat aceste apeluri, Partile vor factura și deconta traficul aferent acestor apeluri conform procedurii de facturare și decontare prezentată în prezentul Acordul de Interconectare dacă apelurile au destinația națională.
- 9.2.10.** Dacă Partea originatoare utilizează metoda de rutare OR și Partea care primește Apelul constată că Apelul are RN aparținând Partii care primește Apelul, B number aparține Partii care primește Apelul și B number nu este un număr portat din rețeaua Partii originatoare în rețeaua Partii care primește Apelul, atunci aceasta va fi îndreptățită să aplice suplimentar tarifului de terminare corespunzător rețelei în care se termină Apelul și tariful de 0,0024 euro/Apel pentru verificare Baza de date portabilitate.
- 9.2.11.** Metoda de rutare folosită de Orange pentru a asigura serviciul de Portabilitate a Numerelor este All Call Query (ACQ).
- 9.2.12.** Metoda de rutare folosită de Operator pentru a asigura serviciul de Portabilitate a Numerelor este _____.

9.3. Numere de rutare

- 9.3.1.** În cazul rețelei Orange, RN identifică rețeaua și tipul de serviciu furnizat: RN terminare în mobil, RN terminare fix geografic, RN terminare în independent de locație s.a.m.d. Alocarea RN atribuite Orange este prezentată în Anexa 3.
- 9.3.2.** În cazul rețelei Operatorului, RN identifică rețeaua și tipul de serviciu furnizat: RN terminare în _____. Alocarea RN atribuite Operator este prezentată în Anexa 3.
- 9.3.3.** Actualizarea listei cu alocarea numerelor de rutare a fiecărei Parti se va face numai prin Act Adicional la prezentul Acord. Partea care solicită actualizarea/completarea numerelor de rutare va transmite celeilalte Parti proiectul Actului Adicional în cadrul căruia se vor evidenția în mod distinct, cu caractere îngroșate (bold), modificările solicitate. Dacă Partile nu convin altfel, Partea solicitată va implementa și testa modificările în termen de maxim 15 de zile de la primirea proiectului de Act Adicional.

9.4. Rutarea Apelurilor

- 9.4.1.** In cazul interconectarii bazate pe tehnologia TDM, atunci cand Operatorul foloseste metoda de rutare ACQ, acesta va transmite toate Apelurile catre reseaua Orange cu numerotatia in forma 18xyz+ZABPQMCDU, cu NAI=3 (numar national), unde 18xyz este RN si identifica in mod unic reseaua de destinatie. Operatorul va aplica RN in functie de tipul de serviciu/numerotatie din cadrul retelei Orange, in conformitate cu art. 9.3.1 si cu lista numerelor de rutare din Anexa 3.

In cazul interconectarii bazate pe tehnologie IP, atunci cand Operatorul foloseste metoda de rutare ACQ, acesta va transmite toate Apelurile catre reseaua Orange cu numerotatia in forma „+”+CC+18xyz+ZABPQMCDU (SIP Global Number format), unde CC reprezinta codul de tara, 18xyz este RN si identifica in mod unic reseaua de destinatie. Operatorul va aplica RN in functie de tipul de serviciu/numerotatie din cadrul retelei Orange, in conformitate cu art. 9.3.1 si cu lista numerelor de rutare din Anexa 3.

- 9.4.2.** In cazul interconectarii bazate pe tehnologia TDM, atunci cand Operatorul foloseste metoda de rutare OR, acesta va transmite Apelurile catre Orange cu numerotatia in forma ZABPQMCDU, cu NAI=3 (numar national) cu exceptia Apelurilor catre numerele ce au fost portate din reseaua proprie in reseaua Orange, la care numerotatia transmisa va fi de forma 18xyz+ZABPQMCDU, cu NAI=3 (numar national). Operatorul va aplica RN in functie de tipul de serviciu/numerotatie din cadrul retelei Orange, in conformitate cu art. 9.3.1 si cu Lista numerelor de rutare din Anexa 3.

In cazul interconectarii bazate pe tehnologie IP, atunci cand Operatorul foloseste metoda de rutare OR, acesta va transmite Apelurile catre Orange cu numerotatia in forma „+”+CC+ZABPQMCDU (SIP Global Number format) cu exceptia Apelurilor catre numerele ce au fost portate din reseaua proprie in reseaua Orange, la care numerotatia transmisa va fi de forma „+”+CC+18xyz+ZABPQMCDU (SIP Global Number format). Operatorul va aplica RN in functie de tipul de serviciu/numerotatie din cadrul retelei Orange, in conformitate cu art. 9.3.1 si cu Lista numerelor de rutare din Anexa 3.

- 9.4.3.** In cazul interconectarii bazate pe tehnologia TDM, Orange va transmite toate Apelurile catre Operator cu numerotatia in forma 18xyz+ZABPQMCDU, cu NAI=3 (numar national), unde 18xyz este RN si identifica in mod unic reseaua de destinatie. Orange va aplica RN in functie de tipul de serviciu/numerotatie din cadrul retelei Operatorului, in conformitate cu art. 9.3.2 si cu Lista numerelor de rutare din Anexa 3.
- 9.4.4.** In cazul interconectarii bazate pe tehnologie IP, Orange va transmite toate Apelurile catre Operator cu numerotatia in forma „+”+CC+18xyz+ZABPQMCDU (SIP Global Number format), unde CC reprezinta codul de tara, 18xyz este RN si identifica in mod unic reseaua de destinatie. Orange va aplica RN in functie de tipul de serviciu/numerotatie din cadrul retelei Operatorului, in conformitate cu art. 9.3.2 si cu Lista numerelor de rutare din Anexa 3.

9.5. Principii de rutare a Apelurilor aplicate de Orange

9.5.1. Apeluri de iesire

Toate Apelurile de iesire din reseaua Orange vor fi verificate la BDOp, va fi adaugat RN corespunzator, iar Apelurile vor fi rutate catre operatorul caruia ii este destinat Apelul direct sau prin tranzit, in functie de contractele si configuratia de interconectare existente.

In cazul interconectarii bazate pe tehnologia TDM, formatul numarului transmis in IAM va fi RN+Bno = 18xyzZABPQMCDU, NAI=3 (numar national).

In cazul interconectarii bazate pe tehnologie IP, formatul numarului transmis in toate mesajele SIP va fi de forma „+”CC+RN+Bno=+CC18xyzZABPQMCDU.

9.5.2. Apeluri de intrare

a. Apeluri de intrare nemarcate cu RN:

Pentru fiecare Apel, Orange va efectua verificarea in baza de date BDOp, va adauga RN si va ruta corespunzator toate Apelurile in reseaua proprie sau in reseaua FA, direct sau prin tranzit, dupa caz (exceptiile de la acest articol sunt mentionate in art. 9.5.3).

b. Apeluri de intrare marcate cu RN:

Daca RN este propriu Orange, Apelurile vor fi rutate corespunzator catre Abonatul Orange destinat, indiferent daca este Abonat propriu Orange sau Abonat portat in reseaua Orange (exceptiile la acest articol sunt mentionate in art. 9.5.3).

Pentru toate situatiile de mai sus (literale a si b), Orange va asigura terminarea Apelurilor portate numai cu operatorii cu care are incheiat un acord de interconectare.

9.5.3. Orange va fi indreptatita sa nu finalizeze Apelurile primite in urmatoarele situatii:

- daca Apelul nu are RN, iar B number nu apartine retelei Orange (conform licentei de utilizare a resurselor de numerotatie sau in urma portarii lui);
- daca RN nu este al retelei Orange;
- daca RN este al retelei Orange, fiind alocat pentru o resursa fixa, dar are asociat un Bno mobil;
- daca RN este al retelei Orange, fiind alocat pentru o resursa mobila, dar are asociat un Bno fix;
- daca RN este incorect.

9.6. Tarife

9.6.1. Tarifele Orange

Nr. crt.	Tarif	Orange
1.	Tariful de verificare baza de date portabilitate	0,0024 Euro/Apel cu raspuns
2.	Tariful de terminare Apel catre numere portate in alte retele mobile Nationale	0,0038 Euro/min de la 01.01.2024
3.	Tariful de terminare Apel catre numere portate in alte retele fixe nationale	0,0025 Euro/min

Nota:
tarifarea se face la secunda din prima secunda.

9.6.2. Tarifele Operatorului

Nota:
tarifarea se face la secunda din prima secunda.

9.6.3. In situatia in care tarifele de terminare ale unuia sau mai multor operatori din tabelele de la art. 9.6.1 si 9.6.2 vor fi modificate de catre autoritatea competenta, tarifele de terminare catre numere portate in retelele operatorilor respectivi se vor modifica corespunzator cu diferenta dintre tarifele de terminare ale acestor operatori aplicabile Orange, respectiv Operatorului la momentul incheierii Acordului si tarifele nou reglementate.

9.6.4. Vor fi facturate doar Apelurile finalizate (la care apelatul a raspuns).

9.6.5. Operatorul va plati Orange:

9.6.5.1. Daca Apelul transmis catre Orange are RN (18xyz) apartinand Orange:

- a. tariful de terminare Apeluri la puncte mobile in reseaua Orange, daca Apelul se termina in Orange mobil sau
- b. tariful de terminare Apeluri la puncte fixe in reseaua Orange, daca Apelul se termina in Orange fix.

9.6.5.2. Daca Apelul transmis catre Orange nu are RN (18xyz) sau are RN (18xyz) incorect si B number apartine licentei de utilizare a resurselor de numerotatie a Orange:

- a. tarif de verificare baza de date portabilitate si unul din tarifele de mai jos in functie de destinatia Apelului;
- b. tariful de terminare Apeluri la puncte mobile in reseaua Orange, daca Apelul se termina in Orange mobil;
- c. tariful de terminare Apeluri la puncte fixe in reseaua Orange, daca Apelul se termina in Orange fix;
- d. tariful de terminare Apeluri catre numere portate in alte retele mobile nationale, daca Apelul se termina in alte retele mobile nationale;
- e. tariful de terminare Apeluri catre numere portate in alte retele fixe nationale, daca Apelul se termina in alte retele fixe nationale.

9.6.6. Orange va plati Operatorului:

9.6.7. Tarifele percepute FA de catre FD pentru fiecare numar portat, in cazul Portabilitatii Numerelor geografice si Numerelor independente de locatie si al Portabilitatii Numerelor nongeografice, altele decat cele pentru servicii de telefonie mobila sunt cele mentionate in tabelul de mai jos:

FD	Valoare
ORANGE	4.64 euro
OPERATOR	4.64 euro

- 9.6.8.** Tarifele percepute FA de catre FD pentru fiecare numar portat, in cazul Portabilitatii Numerelor pentru servicii de telefonie mobila sunt cele mentionate in tabelul de mai jos:

FD	Valoare
ORANGE	2.13 euro
OPERATOR	2.13 euro

- 9.6.9.** Tarifele datorate de FA conform art. 9.6.7 si 9.6.8 vor fi facturate FA direct de catre FD. Facturarea si plata tarifelor mentionate la art. 9.6.5 – 9.6.8 se fac in conformitate cu art. 11.
- 9.6.10.** Datele cu numarul de portari ale FD catre FA se vor obtine lunar de la BDC. In caz de discrepante Partile vor agree procedura de analiza/solutionare a acestora.
- 9.6.11.** In cazul in care o Parte transmite Apelurile fara RN, cealalta Parte va realiza pentru toate aceste Apeluri operatiunile necesare (verificare BDC, adaugare RN, terminare Apel), in vederea rutarii Apelului catre reseaua de destinatie si va factura aceste servicii conform tarifelor mentionate in Acord.

10. Furnizarea de informatii

- 10.1.** Partile isi vor comunica reciproc informatiile exclusiv necesare pentru Interconectarea retelelor si furnizarea serviciilor care fac obiectul Acordului.
- 10.2.** Partile isi vor comunica in timp util informatii despre orice evenimente care ar putea afecta Interconectarea retelelor si furnizarea serviciilor care fac obiectul Acordului.
- 10.3.** Partile isi vor furniza reciproc estimari de trafic conform Procedurii de estimare si comanda a Capacitatii de Interconectare din Anexa 4.
- 10.4.** Fiecare Parte va comunica imediat in scris celeilalte Parti existenta unei notificari transmise de catre autoritatea competenta privind retragerea uneia dintre licentele de utilizare a resurselor de numerotatie sau a spectrului sau suspendarea/retragerea dreptului de a furniza retele sau servicii de comunicatii electronice.
- 10.5.** Fiecare Parte va notifica celeilalte Parti dizolvarea, fuziunea sau divizarea societatii cu 30 de Zile inainte ca acestea sa opereze.
- 10.6.** Operatorul va notifica Orange cu privire la orice transfer al pachetului majoritar de parti sociale/actiuni catre un tert precum si in cazul vreunui transfer de active cu 60 de zile inainte ca acesta sa devina efectiv.

11. Tarife, facturare si conditii de plata

- 11.1.** Tarifele serviciilor care fac obiectul Acordului sunt prezentate in Anexa relevanta si la art. 9. Tarifele nu includ TVA.
- 11.2.** Modificarile tarifelor Orange sau ale Operatorului stabilite prin decizii ale ANCOM vor deveni aplicabile intre Parti de la momentul intrarii lor in vigoare conform deciziei ANCOM. Partile vor semna un act aditional care sa includa aceste modificari.

Orice alte modificari ale tarifelor fata de cele mentionate la art. 11.2 vor fi implementate conform art. 15.

- 11.3.** In baza si in acord cu art. 22 al Deciziei ANCOM 47/2018 si Art. 14 al Deciziei ANCOM 31/2018, in cazul in care una dintre Parti va oferi tarife mai avantajoase pentru serviciile care fac obiectul Acordului unei terte parti, va notifica cealalta Parte in termen de 10 Zile de la data la care tarifele mai bune au devenit aplicabile in relatia cu terta parte si va oferi celeilalte Parti aceleasi tarife. In cazul in care partea notificata doreste acest lucru, noile tarife vor deveni aplicabile de la data la care au devenit aplicabile in relatia cu terta parte.
- 11.4.** Facturarea serviciilor de terminare a Apelurilor se realizeaza in functie de volumul traficului de intrare aferent unei luni calendaristice („Perioada de facturare”), masurat de catre fiecare Parte, cu exceptia primei perioade de facturare care va acoperi perioada cuprinsa de la data la care incepe interconectare intre retelele Partilor si sfarsitul lunii calendaristice in care se situeaza aceasta data. Facturarea serviciilor de terminare a Apelurilor se realizeaza separat pentru Apelurile Nationale si Apelurile Internationale.
- 11.5.** Fiecare Parte va masura propriul trafic de intrare si cel de iesire pentru fiecare serviciu in parte. Acest trafic va constitui baza pentru reconcilierea datelor si facturarea serviciilor de interconectare si a serviciilor asociate interconectarii.
- 11.6.** In vederea reconcilierii datelor de trafic, oricare Parte poate solicita celeilalte Parti, pana in data de 8 a lunii urmatoare perioadei facturate, rapoarte cu traficul masurat pentru luna calendaristica expirata. Partea care solicita rapoartele de trafic in vederea reconcilierii va pune la dispozitia celeilalte Parti, odata cu solicitarea de reconciliere, propriile rapoarte de trafic. Rapoartele vor include numarul real de minute, masurat pentru traficul de intrare si cel de iesire, precum si calculul sumelor ce urmeaza a fi facturate aferente lunii calendaristice expirate si detaliat pentru fiecare serviciu in parte.
- 11.7.** Emiterea facturilor nu este conditionata de solicitarea in prealabil a reconcilierii datelor de trafic. In cazul in care procedura de reconciliere releva existenta unor discrepante, oricare Parte poate initia o disputa, ulterior emiterii facturilor in conditiile articolului 12
- 11.8.** In cazul in care exista o discrepanta, iar reconcilierea nu este posibila pana la data emiterii facturii, Partile vor emite facturile in baza traficului de intrare masurat de fiecare Parte, urmand ca procedura de reconciliere sa se efectueze ulterior.
- 11.9.** Partile vor emite, in baza datelor traficului de intrare masurat de fiecare Parte, facturile pentru serviciile de interconectare furnizate. Fie ca vor aparea toate in cadrul aceleiasi facturi sau fiecare pe o factura separata, fiecare serviciu va fi evidenciat separate.
- 11.10.** In cazul unor probleme tehnice, Partile pot folosi, pentru facturarea serviciilor pe care le-au furnizat, datele de trafic furnizate de cealalta Parte, cu acordul acesteia
- 11.11.** Masurarea traficului se face la secunda pentru Apelurile care au fost stabilite cu succes si la care s-a raspuns. Pentru fiecare Apel se va masura perioada cuprinsa intre semnalul de raspuns si primul semnal de eliberare a liniei, generat fie de Abonatul care a initiat Apelul, fie de Abonatul apelat.

11.12. Valoarea traficului facturat (fara TVA) de catre fiecare Parte se va calcula dupa urmatoarea formula:

$V = P \times T$, unde:

V = valoarea facturata de Parti pentru fiecare serviciu

P = tariful serviciului

T = traficul masurat aferent serviciului

11.13. Fiecare Parte va emite facturile corespunzatoare tuturor serviciilor furnizate in temeiul Acordului pana in a 15-a Zi a lunii urmatoare celei in care au fost furnizate serviciile. Facturile vor fi emise in RON, la cursul Euro/RON al BNR valabil la data de 1 a lunii in care se emit.

11.14. Facturile se vor transmite catre adresa de e-mail mentionata in Anexa 1 Serviciul de terminare a apelurilor in ziua emiterii lor in format electronic (PDF). La solicitarea celeilalte Parti facturile pot fi transmise si prin curier sau fax.

11.15. Fiecare Parte va pastra si va tine la dispozitia celeilalte Parti informatii care justifica facturile sale pe ultimele 12 luni. Informatiile si modul de prezentare a acestora vor fi stabilite de comun acord.

11.16. Factura se considera a fi acceptata de cealalta Parte daca aceasta nu obiecteaza, in scris, in termen de 30 Zile de la emiterea facturii. In cazul discrepantelor dintre facturi, Partile agreeaza sa rezolve disputa cu buna credinta in conformitate cu prevederile relevante ale Acordului de Interconectare.

11.17. Plata facturilor va fi efectuata in termen de 15 Zile de la data emiterii lor. Partile pot compensa facturile in conformitate cu prevederile legale in vigoare.

11.18. In cazul in care una dintre Parti nu efectueaza platile conform clauzelor contractuale, aceasta va datora penalitati de 0,10% pe zi de intarziere din suma neachitata, incepand cu prima zi de intarziere pana la data efectuarii integrale a platii. Quantumul penalitatilor poate depasi suma asupra careia sunt calculate.

11.19. Indiferent de eventualele mentiuni consemnate de Partea debitoare pe ordinul de plata, Partea creditoare are dreptul sa impute plata mai intai asupra dobanzilor si penalitatilor, in ordinea cronologica a scadentei acestora, si, in final, asupra capitalului datorat.

11.20. In cazul in care una dintre Parti face plati parțiale, se vor stinge intai penalitatile si apoi sumele principale datorate pentru furnizarea serviciilor care fac obiectul Acordului.

11.21. In cazul in care una dintre Parti nu achita sumele datorate pentru volumul de trafic pana la data scadentei facturii, cealalta Parte are dreptul de a suspenda serviciile pentru care nu s-a efectuat plata, prin intermediul unei notificari prealabile de 5 Zile. Suspendarea va opera pana la achitarea integrala a sumelor restante sau pana la rezilierea anexei relevante.

11.22. In cazul in care termenul de plata este depasit cu 30 de zile calendaristice, Partile au dreptul de a rezilia Acordul conform art. 17.3.

12. Dispute referitoare la facturarea traficului

- 12.1.** In primele sase luni calendaristice de la Data Lansarii Comerciale a serviciului de interconectare (inclusiv luna in care se lanseaza comercial serviciul), se admite ca discrepanta intre suma facturata de o Parte si suma calculata de cealalta Parte conform inregistrarilor sale de trafic sa fie sub 2%. Ambele Parti vor depune eforturi pentru reducerea acestor discrepante si le vor incadra sub 1% dupa sase luni de la Data Lansarii Comerciale.
- 12.2.** In situatia in care aceasta discrepanta nu se va incadra in pragurile mentionate mai sus, se poate declansa o disputa. Oricare dintre Parti poate declansa o disputa prin transmiterea unei notificari de initiere a disputei catre cealalta Parte in termen de 30 Zile de la emiterea de catre aceasta din urma a facturii. In cazul in care o astfel de notificare nu este transmisa in termenul anterior mentionat, se considera ca Partile au acceptat facturile.
- 12.3.** Fiecare Parte („Partea care plateste”) este obligata sa examineze facturile emise de catre cealalta Parte („Partea care factureaza”). Articolele de mai jos au in vedere solutionarea discrepantelor rezultate intre sumele facturate sau care urmeaza a fi facturate de Partea creditoare, pe baza datelor de trafic de intrare inregistrate de aceasta si sumele estimate de Partea debitoare, in baza traficului de iesire masurat de aceasta, pentru serviciile de interconectare.
- 12.4.** Daca Partea debitoare doreste sa dispute o factura emisa de cealalta Parte, aceasta trebuie sa notifice Partea ce a emis factura in termenul prevazut la articolul 12.2 din Acord. Partile vor coopera in rezolvarea disputei conform procedurii de reconciliere prezentate in articolele de mai jos.
- 12.5.** In cazul in care facturarea genereaza o disputa, Partile se obliga sa isi transmita reciproc cat mai multe detalii pentru solutionarea acesteia. Daca Serviciile facturate se refera la traficul schimbat intre cele doua retele, atunci minimumul de informatii furnizate este: numarul real de minute, numarul de apeluri, perioada de facturare acoperita.
- 12.6.** Daca nu este altfel reglementat in Acordul de interconectare, o disputa poate fi declansata daca discrepanta intre suma facturata de o Parte si suma calculata de cealalta Parte pe fiecare tip serviciu (Voce fixa, voce mobila, numere scurte) conform inregistrarilor sale de trafic este de 1% .
- 12.7.** Formula dupa care se calculeaza discrepantele intre suma facturata de o Parte si suma inregistrata de cealalta Parte este prezentata mai jos:

$$D (\%) = (S \text{ fact} - S \text{ inreg}) / S \text{ fact} * 100$$

unde:

D = discrepanta

S fact = suma facturata de o Parte

S inreg = suma inregistrata de cealalta Parte

Aceasta formula se aplica si pentru calcularea discrepantelor rezultate in urma schimbului de date intre Parti pana la emiterea facturilor, atunci cand a fost solicitata reconcilierea si unde prin expresia „suma factura” se intelege suma estimata a fi facturata.

- 12.8.** Pentru evitarea oricarui dubiu, facturile care nu sunt emise conform prevederilor Codului Fiscal, sau/si contin erori (cum ar fi, dar fara limitare la: erori de tiparire, date

de identificare sau calcule gresite, corecturi, stersaturi) nu se accepta la plata, urmand a se storna si reemite corect, insa nu se pot considera in disputa conform prevederilor articolului 12.6 .

- 12.9.** In cazul unei dispute care nu a fost rezolvata pana la termenul de plata a facturilor, Partile vor face plata integral, urmand ca sumele in disputa sa fie clarificate ulterior in cadrul procedurii de reconciliere. Declansarea unei dispute nu absolve niciuna dintre Parti de plata integrala a facturilor, in termenul de plata prevazut in Acord.
- 12.10.** In cazul in care, urmare a rezolvarii unei dispute, Partile convin asupra sumelor ce au fost facturate in plus sau in minus de catre una sau de ambele Parti, ajustarile necesare vor face obiectul unei alte facturi sau vor fi evidentiata separat pe urmatoarea factura emisa pentru serviciul respectiv.
- 12.11.** Partile vor depune toate eforturile pentru a rezolva disputa in 30 de Zile de la notificarea de initiere a disputei. Partile vor trece la reconcilierea datelor conform articolelor de mai jos.
- 12.12.** Partile vor depune toate eforturile pentru a investiga cauzele disputei, urmand pasii de mai jos, dar fara a se limita la:
- a. schimbul in format electronic al datelor de trafic detaliate: date saptamanale, zilnice si pe ora; informatia transmisa va include, dar nu se va limita la: numarul de minute/Apeluri de intrare si/sau de iesire;
 - b. schimbul de informatii la nivel de Apel;
 - c. efectuarea unor teste de retea, Apeluri efectuate in diverse Puncte de Interconectare, verificarea unor parametri legati de tarifare si durata Apelor; inregistrările Apelor de test se vor schimba intre Parti pentru verificarea rezultatelor.
- 12.13.** Persoanele de contact sunt mentionate in anexa relevanta.
- 12.14.** Daca in termen de 15 Zile de la data comunicarii notificarii de initiere a disputei Partile nu au reusit sa rezolve disputa, aceasta va fi escaladata de catre oricare dintre Parti in atentia persoanelor de contact mentionate in anexa relevanta. In cazul in care Partea care a initiat disputa nu o escaladeaza, desi aceasta nu a fost solutionata, se considera ca aceasta a renuntat la disputa.
- 12.15.** Daca in termen de 30 Zile de la data escaladarii disputa nu este solutionata de catre Parti, oricare dintre acestea se poate adresa instantei competente sau ANCOM.
- 12.16.** Detalii privind facturarea celorlalte servicii furnizate de catre Orange in temeiul Acordului, in afara celor mentionate la art. 11.4 se regasesc in anexele relevante.

13. Raspunderea

- 13.1.** Fiecare Parte va despagubi cealalta Parte pentru orice daune sau prejudicii directe, produse ca urmare a incalcarii obligatiilor ce ii revin conform Acordului. Raspunderea fiecărei Parti este limitata la maxim 100.000 Euro pentru orice eveniment sau evenimente corelate si la maxim 250.000 Euro pentru toate evenimentele survenite pe parcursul unui an contractual (calculat de la data intrarii in vigoare a Acordului).
- 13.2.** Limitele prevazute la art. 13.1 nu sunt aplicabile in cazul in care daunele sau prejudiciile sunt cauzate cu intentie sau din neglijenta grava si nici in cazul

neindeplinirii obligatiilor de plata, in asemenea situatii, Partea va raspunde pana la acoperirea integrala a prejudiciului cauzat.

- 13.3.** Partile nu vor fi raspunzatoare pentru repararea daunelor indirecte sau acoperirea prejudiciilor indirecte.

14. Confidentialitate

- 14.1.** Niciuna dintre Parti nu va dezvalui Informatii Confidentiale unei terte parti.

- 14.2.** Partile vor lua toate masurile tehnice si organizationale necesare pentru a proteja Informatiile Confidentiale, cum ar fi: limitarea numarului de copii ale materialelor care includ Informatii Confidentiale, marcarea acestora cu inscriptia „confidential”.

- 14.3.** Informatiile Confidentiale nu vor fi dezvaluite decat salariatilor, consultantilor sau avocatilor care au nevoie sa le cunoasca pentru executarea Acordului si solutionarea disputelor. Acestia vor fi tinuti de obligatii de confidentialitate similare celor din Acord.

- 14.4.** Nu sunt considerate Informatii Confidentiale urmatoarele:

- a. informatiile care erau cunoscute de catre una dintre Parti inainte de a-i fi dezvaluite de cealalta Parte, fara a exista o obligatie de confidentialitate in legatura cu acestea;
- b. informatiile publice, de la momentul la care acestea au devenit publice, altfel decat ca urmare a culpei uneia dintre Parti;
- c. informatiile pe care una dintre Parti le obtine din alte surse, fara a avea obligatia de confidentialitate.

- 14.5.** Nu este considerata o incalcare a art. 14 furnizarea de Informatii Confidentiale de catre una dintre Parti la solicitarea autoritatilor competente sau catre autoritatile competente in solutionarea litigiilor sau in reglementarea sectorului comunicatiilor electronice. Partea care furnizeaza Informatii Confidentiale in aceste conditii, va fi obligata sa limiteze dezvaluirea la minimul solicitat de catre autoritatea competenta sau la minimul necesar pentru solutionarea litigiului, respectiv pentru reglementarea corecta a sectorului comunicatiilor electronice.

15. Modificarea Acordului

- 15.1.** Orice modificare a Acordului se va efectua prin intermediul unui act aditional, semnat de catre ambele Parti.

- 15.2.** Partile vor asigura implementarea oricaror modificari impuse de autoritatile competente in termenul stabilit de acestea.

- 15.3.** Oricare Parte poate initia renegocierea Acordului, prin transmiterea unei notificari celeilalte Parti, cu minimum 15 zile calendaristice inainte de data propusa pentru negocieri.

16. Forta majora

- 16.1.** Prin Forta majora se intelege orice eveniment extern, imprevizibil, absolut invincibil si inevitabil, produs dupa intrarea in vigoare a Acordului si care impiedica Partile sau Partea care il invoca sa-si indeplineasca obligatiile asumate prin Acord.

- 16.2.** Partea care invoca aparitia evenimentului de forta majora, va notifica celeilalte Parti producerea acestuia in termen de cel mult 48 de ore de la aparitia evenimentului invocat. Partea afectata va depune toate diligentele in vederea limitarii efectelor evenimentului de Forta majora si va avea obligatia sa transmita de indata celeilalte Parti documente justificative, emise de autoritatile relevante (eg. Politie, Pompieri, ISU, ANM), pentru probarea evenimentului de Forta majora.
- 16.3.** Invocarea evenimentului de Forta majora exonereaza de raspundere Partea afectata numai pe durata existentei evenimentului de Forta majora.
- 16.4.** In situatia in care Forta majora, invocata si dovedita conform art. 16, dureaza mai mult de 15 Zile, oricare dintre Parti poate inceta Acordul, printr-o notificare prealabila adresata celeilalte Parti.

17. Suspendarea si incetarea Acordului

- 17.1.** In situatia in care una dintre Parti incalca oricare dintre obligatiile din prezentul Acord, cealalta Parte are dreptul de a suspenda serviciile cu notificare prealabila de 5 Zile. Dispozitiile prezentei clauze nu sunt aplicabile in cazurile in care exista prevederi speciale diferite.
- 17.2.** In orice situatie, repunerea in functiune a serviciilor dupa suspendare se va realiza dupa remedierea incalcarii, in termen de 3 zile lucratoare de la primirea unei solicitari a Partii care a incalcat obligatiile contractuale si dupa plata de catre aceasta a tarifului de repunere in functiune mentionat in Anexa 2.
- 17.3.** Orange poate rezilia Acordul de plin drept, prin intermediul unei notificari prealabile, fara a fi necesara interventia instantei sau alta formalitate prealabila, in cazul in care:
- a. Operatorul incalca, isi executa in mod necorespunzator sau incomplet oricare dintre obligatiile semnificative astfel cum sunt enuntate la articolele 2, 4, 5, 6, 7, 8, 9, 10, 11, 14 si 18 care ii revin in temeiul prezentului Acord;
 - b. celeilalte Parti i-a fost suspendat sau retras dreptul de a furniza retele sau servicii de comunicatii electronice sau i-a fost suspendata sau retrasa orice tip de autorizatie necesara pentru furnizarea serviciilor ce fac obiectul prezentului Acord si/sau licenta de utilizare a resurselor de numerotatie sau a spectrului electromagnetic si nu mai are dreptul de a furniza serviciile care fac obiectul Acordului sau acest drept i-a fost restrans in asemenea masura incat Operatorul nu isi mai poate indeplini in totalitate si in mod corespunzator obligatiile ce ii incumba in temeiul prezentului Acord sau in conformitate cu prevederile legale in vigoare.

Rezilierea Acordului conduce in mod automat la incetarea furnizarii tuturor serviciilor asociate care fac obiectul Acordului, asa cum acestea sunt detaliate in Anexele relevante.

- 17.4.** Partea careia i-a fost suspendat sau careia i s-a retras dreptul de a furniza retele sau servicii de comunicatii electronice sau careia i-a fost suspendata sau retrasa licenta de utilizare a resurselor de numerotatie sau a spectrului electromagnetic, iar urmare a acestui fapt nu mai are dreptul de a furniza serviciile care fac obiectul Acordului, poate solicita incetarea Acordului prin trimiterea unei notificari prealabile celeilalte Parti.
- 17.5.** Rezilierea Acordului da dreptul la despagubiri/penalitati, si/sau executarea scrisorilor de garantie bancara sau alte remedii conferite de prezentul Acord.

- 17.6.** Acordul poate inceta ca urmare a vointei Partilor.
- 17.7.** Rezilierea sau incetarea Acordului conform art. 11.22, 17.3, 17.4 si 17.6 nu exonereaza Partile de indeplinirea obligatiilor nascute inainte de data rezilierii sau incetarii.
- 17.8.** In situatia in care Operatorul opteaza pentru legaturi separate de interconectare pentru Apelurile Nationale, respectiv pentru Apelurile Internationale, suspendarea si rezilierea vor opera separat, in functie de natura obligatiei neindeplinite (neindeplinirea unei obligatii aferente Serviciului de terminare a Apelurilor Nationale va atrage suspendarea furnizarii acestui serviciu si rezilierea Acordului numai in privinta acestui serviciu; de asemenea neindeplinirea unei obligatii aferente Serviciului de terminare a Apelurilor Internationale va atrage suspendarea furnizarii acestui serviciu si rezilierea Acordului numai in privinta acestui serviciu).

18. Scrisoarea de garantie bancara

- 18.1.** Orange are dreptul de a solicita Operatorului constituirea unei scrisori de garantie bancara emisa de o banca de prim rang, neconditionata, irevocabila si executabila la prima cerere in forma scrisa din partea Orange Romania, inainte de a incepe furnizarea serviciului de terminare, sau ulterior, pe parcursul furnizarii acestui serviciu. In acest ultim caz, Operatorul va constitui scrisoarea de garantie bancara in termen de 5 Zile de la solicitarea Orange.

- 18.2.** Prima scrisoare de garantie bancara:

- 18.2.1.** Valoarea primei scrisorii de garantie bancara va fi calculata dupa urmatoarea formula:

$$V_{SGB(1)} = V_{MZE} \times P_E + V_{SA} + V_{SC},$$

unde:

$V_{SGB(1)}$ = valoarea primei scrisori de garantie bancara;

V_{MZE} = valoarea medie zilnica estimata a traficului in Euro; estimarea se va realiza de catre Operator in cazul in care scrisoarea de garantie bancara a fost solicitata inainte de furnizarea serviciului de terminare a Apelurilor; estimarea se va realiza de catre Orange pe baza traficului mediu zilnic din 7 Zile consecutive din ultimele 30 de Zile, in cazul in care scrisoarea este solicitata ulterior.

P_E = perioada de expunere (65 Zile);

V_{SA} = valoarea serviciilor asociate interconectarii in perioada de expunere;

V_{SC} = valoarea serviciilor de colocare in perioada de expunere.

- 18.2.2.** Prima scrisoare de garantie bancara va fi valabila pana la data de 31 ianuarie a anului calendaristic urmator.

- 18.3.** Urmatoarele scrisori de garantie bancara:

- 18.3.1.** Valoarea urmatoarelor scrisori de garantie bancara va fi calculata dupa urmatoarea formula:

$$V_{SGB(2)} = V_{MZR} \times P_E + V_{SA} + V_{SC},$$

unde:

$V_{SGB(2)}$ = valoarea scrisorii de garantie bancara;
 V_{MZR} = valoarea medie zilnica reala a traficului in Euro calculata pe o perioada ce 7 Zile consecutive din ultimele 30 de Zile;
 P_E = perioada de expunere (65 Zile);
 V_{SA} = valoarea serviciilor asociate interconectarii in perioada de expunere;
 V_{SC} = valoarea serviciilor de colocare in perioada de expunere.

18.3.2. Urmatoarele scrisori de garantie bancara vor fi valabile pentru o perioada de 1 an, calculata de la data de 31 ianuarie.

18.4. Scrisoarea de garantie bancara va fi reinnoita sau prelungita cu cel putin 30 de Zile inainte de expirarea termenului sau de valabilitate.

18.5. In cazul in care se doreste marirea capacitatii de interconectare, scrisoarea de garantie bancara se va actualiza cu valoarea traficului estimat.

18.6. Orange are dreptul de a solicita actualizarea valorii scrisorii de garantie bancara in cazul in care valoarea in euro a traficului pe perioada de expunere, calculata pe baza traficului zilnic real, depaseste cu 500 de Euro valoarea scrisorii de garantie valabile. Astfel daca:

$$V_{SGB} < V_{MZR} P_E + 500 \text{ Euro}$$

unde:

V_{SGB} = valoarea scrisorii de garantie bancara;
 V_{MZR} = valoarea medie zilnica reala a traficului in Euro calculata pe o perioada ce 7 Zile consecutive din ultimele 30 de Zile;
 P_E = perioada de expunere (65 Zile);

atunci, Orange poate solicita actualizarea scrisorii de garantie bancara conform art. 18.3. Operatorul va fi obligat sa actualizeze scrisoarea de garantie bancara in termen de 5 Zile de la data notificarii transmise de Orange.

18.7. Orange va putea executa scrisoarea de garantie bancara in situatia in care Operatorul nu plateste in tot sau in parte, in conformitate cu prevederile Acordului sumele datorate pentru serviciile furnizate de catre Orange in temeiul prezentului Acord.

18.8. In cazul in care Orange executa scrisoarea de garantie bancara, Operatorul va fi obligat sa reinnoiasca scrisoarea de garantie bancara pana la valoarea de dinainte de executare in termen de 5 Zile de la notificarea Orange.

18.9. In situatia in care Operatorul nu constituie sau nu actualizeaza scrisoarea de garantie bancara in termenele mentionate la art. 18.1 sau 18.6, ori in cazul in care Operatorul nu reinnoieste/completeaza scrisoarea de garantie bancara in termenele mentionate la art. 18.8, Orange are dreptul de a suspenda furnizarea serviciului de terminare a Apelurilor fara o notificare prealabila.

18.10. Operatorul va actualiza valoarea scrisorii de garantie bancara ori de cate ori solicita instalarea unei Capacitati de Interconectare suplimentare. Neindeplinirea acestei obligatii da dreptul Orange de a refuza furnizarea unei/unor noi Capacitati de Interconectare.

18.11. La solicitarea Operatorului, Orange va returna scrisoarea de garantie bancara in termen de 15 Zile de la incetarea prezentului Acord, dar numai dupa achitarea sumelor datorate de Operator catre Orange, rezultate din executarea prezentului

Acord. Neachitarea facturilor la termen da dreptul Orange de a executa scrisoarea de garantie bancara chiar si dupa data incetarii prezentului Acord.

- 18.12. Toate costurile si comisioanele legate de constituirea scrisorii de garantie bancara vor fi suportate de catre Operator.
- 18.13. In cazul in care Operatorul va opta pentru legaturi sperate de interconectare pentru Apelurile Nationale fata de Apelurile Internationale, executarea de catre Orange a scrisorii de garantie bancara pentru neindeplinirea obligatiilor de plata aferente unuia dintre cele doua servicii, obliga Operatorul sa emita o noua scrisoare de garantie bancara, in conditiile art. 18.3 si 18.8.

19. Transferul drepturilor si obligatiilor

- 19.1. Niciuna dintre Parti nu poate transfera prezentul Acord sau drepturile si/sau obligatiile sale nascute din Acord catre o terta parte fara acordul prealabil scris al celeilalte Parti.
- 19.2. Partea care isi transfera obligatiile nascute din Acord va fi in continuare tinuta pentru executarea obligatiilor nascute inainte de data transferului.

20. Notificari

- 20.1. Orice notificare sau document in legatura cu incheierea, semnarea sau executarea Acordului se va transmite prin curier, prin scrisoare recomandata cu confirmare de primire si continut declarat, prin fax, prin e-mail sau va fi predata personal. Notificarile se considera efectuate, iar documentele transmise la data inmanarii lor, atunci cand au fost transmise prin curier sau predate personal, la data primirii lor mentionata in recipisa emisa de oficiul postal, atunci cand au fost transmise prin posta, la data inscrisa in mesajul de confirmare emis de fax, atunci cand au fost transmise prin fax, la data confirmarii de primire a e-mail-ului atunci cand au fost transmise pe email.
- 20.2. Adresele si datele de contact ale Partilor pentru transmiterea notificarilor sunt precizate in anexele relevante.
- 20.3. Orice modificare a adreselor sau datelor de contact mentionate la art. 20.2 va fi comunicata celeilalte Parti cu 7 Zile inainte ca aceasta sa devina efectiva.

21. Legea aplicabila si rezolvarea litigiilor

- 21.1. Prezentul Acord este guvernat de si va fi interpretat in conformitate cu legislatia din Romania.
- 21.2. Orice disputa dintre Parti, rezultand din sau in legatura cu acest Acord va fi solutionata in mod amiabil de catre Parti. .
- 21.3. Procedura de solutionare amiabila a disputelor poate fi declansata de oricare dintre Parti prin intermediul unei notificari transmise celeilalte Parti, notificare in care va preciza obiectul disputei si caile de solutionare propuse.
- 21.4. In cazul in care disputa nu se rezolva pe cale amiabila in termen de 30 de Zile de la data notificarii specificate la art. 21.3, oricare dintre Parti se poate adresa instantelor de judecata competente din Bucuresti sau ANCOM, insa, in acest ultim caz, numai

pentru solutionarea divergentelor prevazute la art. 1, alin. (2), lit. (a) din Decizia nr. 480/2010 a Presedintelui ANCOM.

22. Diverse

- 22.1.** In cazul in care orice prevedere a acestui Acord va fi declarata nula sau neaplicabila, in orice mod, celelalte prevederi ale Acordului vor ramane in vigoare si vor produce efecte intre Parti. Partile vor inlocui, cu buna-credinta, prin acordul reciproc, orice astfel de prevedere neaplicabila sau nevalabila, astfel incat sa mentina pe cat posibil similar rezultatul economic al prevederii inlocuite.
- 22.2.** Acordul nu poate fi interpretat in sensul cesionarii sau acordarii unei licente de catre una dintre Parti catre cealalta Parte pentru drepturile sale de proprietate intelectuala.
- 22.3.** Renuntarea la oricare dintre drepturile nascute din Acord este valabila numai daca este facuta in scris si semnata de reprezentantul autorizat al Partii respective. Simpla neexercitare a unui drept nu poate fi considerata o renuntare la acel drept.
- 22.4.** Acest Acord si anexele sale au fost negociate de catre Parti cu privire la toate aspectele si reprezinta intregul acord al Partilor. Acordul prevalează fata de orice alte intelegeri prealabile, avand acelasi obiect, indeferend daca sunt verbale sau scrise.

Acordul a fost incheiat in doua exemplare originale, cate un exemplar pentru fiecare Parte.

Orange Romania S.A.

Operator

Julien Ducarroz
Director Executiv

Data

Data

ANEXA 1 SERVICIUL DE TERMINARE A APELURILOR

1. Obiect

- 1.1. Partile isi vor furniza reciproc serviciul de terminare a Apelurilor Nationale si/sau a Apelurilor Internationale, in conditiile specificate in prezenta Anexa. Serviciul include atat terminarea la puncte mobile, cat si terminarea la puncte fixe.
- 1.2. Orange va oferi serviciul de terminare a Apelurilor Nationale si/sau a Apelurilor Internationale la puncte mobile si la puncte fixe (numere nongeografice, numere geografice, numere independente de locatie)
- 1.3. Operatorul va oferi serviciul de terminare a Apelurilor Nationale si/sau a Apelurilor Internationale la _____.

2. Durata

- 2.1. Prezenta Anexa intra in vigoare la Data Lansarii Comerciale a serviciului de terminare a Apelurilor.
- 2.2. Cu exceptia situatiilor prevazute la art. 16 din Acord, prezenta Anexa va fi valabila pentru o perioada de ___ ani¹ de la data intrarii sale in vigoare si va fi prelungita pentru perioade succesive de 1 an, daca niciuna dintre Parti nu solicita incetarea sa cu cel putin 30 de Zile inainte de expirarea termenului sau de valabilitate. Notificarea de incetare a Acordului va fi justificata obiectiv

3. Numerotatia

- 3.1. Partile vor utiliza numai numere din Planul National de Numerotatie pentru care au primit licenta de la ANCOM si care sunt mentionate in Anexa 3. Exceptie fac Apelurile Nationale de la si catre numerele portate, apelurile nationale transmise prin intermediul serviciilor de tranzit furnizate de una din Parti (de exemplu, dar nu limitat la Apeluri provenite de la operatorii nationali care utilizeaza metoda de interogare BDC OR), Apelurile generate de utilizatorii unor retele de comunicatii electronice din alte state, aflati in roaming in reseaua Orange, apelurile cu origine internationala, precum si apelurile originare de utilizatorii operatorilor gazduiti de Orange Romania.
- 3.2. Niciuna dintre Parti nu va folosi, fara acordul scris al celeilalte Parti, numerotatia asociata unui anumit serviciu reglementat in Acord pentru accesul catre alte servicii nereglementate in Acord. Partile au dreptul de a restrictiona accesul Abonatilor lor la numere apartinand celeilalte Parti pe care sunt dezvoltate servicii care nu fac obiectul Acordului.
- 3.3. Serviciile de tranzit nu fac obiectul acestui Acord. Conditiiile de realizare a tranzitului vor fi negociate de Parti si vor face obiectul unui act aditional la Acord sau a unui Acord separat. Aceasta clauza nu se aplica situatiilor prevazute in art. 9.2.2 din Acord.

¹ In conformitate cu prevederile Deciziei presedintelui ANCOM nr. 296/2009, durata acordului de interconectare se stabileste prin negociere intre parti si nu va putea fi incheiat pe o durata mai mica de 3 ani, daca Operatorul solicita incheierea pe o durata de cel putin 3 ani.

- 3.4. Partile vor lua toate masurile necesare pentru ca informatiile adecvate pentru rutare sa fie implementate in retelele proprii, astfel incat Apelurile catre retea de celeilalte Parti sa fie transmise in mod corect.
- 3.5. Partile vor lua toate masurile pentru ca echipamentele lor sa permita Abonatilor proprii sa apeleze Abonatii celeilalte Parti, prin formarea numerotatiei mentionate in Anexa 3 sau a numerelor portate in retea de celeilalte Parti.
- 3.6. In cazul in care autoritatile competente decid asupra vreunei modificari a Planului National de Numerotatie care afecteaza furnizarea serviciilor ce fac obiectul Acordului sau in cazul in care una dintre Parti isi modifica propria numerotatie, fiecare dintre cele doua Parti va suporta cheltuielile legate de adaptarea propriei retele.
- 3.7. Partea care doreste implementarea unei noi transe de numerotatie va solicita in scris celeilalte Parti acest lucru. In notificarea transmisa se vor mentiona trasa de numerotatie si orice alte informatii necesare. Noua trasa de numerotatie va fi implementata in termen de maxim 15 Zile de la data notificarii, daca numerotatia nou implementata corespunde serviciilor mentionate la art. 1.2, respectiv 1.3. In cazul in care se doreste implementarea unei transe de numerotatie asociate unui nou serviciu, este necesara modificarea Acordului, in conformitate cu prevederile art. 15 din Acord.
Daca sunt necesare teste de functionalitate, Partile pot conveni prelungirea perioadei de implementare cu o perioada de testare.

4. Numerotatia in contextul Portabilitatii

- 4.1. Blocurile de numere care pot fi portate sunt cele stabilite de ANCOM.
- 4.2. In urma portarii nu se va putea schimba destinatia numerelor prevazuta in Planul National de Numerotatie.
- 4.3. In contextul Portabilitatii Numerelor, in situatia unui Apel de la sau catre un numar portat, numerotatia transmisa pe Legaturile de Interconectare poate fi diferita de plajele de numerotatie care se regasesc in Anexa 3, dar trebuie sa apartina acelorasi domenii ale Planului National de Numerotatie.
- 4.4. In situatia Apelurilor Internationale catre numere portate din retea de una Parti in retea de celeilalte Parti, numerotatia primita pe Legatura de Interconectare poate sa difere de numerotatia cuprinsa in Anexa 3.

5. CLI

- 5.1. Fiecare Parte va genera si va transmite CLI pentru fiecare Apel National.
- 5.2. Pentru Apelurile Internationale, Partile vor face toate demersurile necesare inclusiv modificarea contractelor cu partenerii externi pentru maximizarea procentajului de transmitere a CLI. In conditiile in care procentajul de transmitere a CLI pentru Apelurile Internationale scade sub 90%, Partea in culpa va remedia aceasta situatie in termen de 10 Zile de la notificarea celeilalte Parti.
- 5.3. Atunci cand o Parte transmite apeluri catre retea de celeilalte Parti, va trebui sa genereze si sa transmita identitatea liniei apelante fara a o altera, modifica sau sterge.

6. Specificatii tehnice

- 6.1. Interconectarea retelelor Partilor in vederea furnizarii serviciului de terminare a Apelurilor se va realiza in conformitate cu Solutia tehnica de Interconectare elaborata de Orange si prezentata in Anexa 4.
- 6.2. Serviciul de terminare a Apelurilor va fi furnizat de catre Parti in conformitate cu dispozitiile Anexei 4.
- 6.3. Apelurile Nationale vor fi transmise pe aceleasi legaturi de Interconectare cu cele pe care sunt transmise Apelurile Internationale.

sau, la solicitarea Operatorului

Apelurile Nationale vor fi transmise pe Legaturi de Interconectare separate fata de Legaturile de Interconectare pe care sunt transmise Apelurile Internationale. Legaturile de Interconectare nationala vor fi utilizate exclusiv pentru transmiterea Apelurilor Nationale. Apelurile Nationale nu pot fi transmise pe Legaturile de Interconectare internationala.

7. Fraude

- 7.1. Incalcarea de catre una dintre Parti a oricareia dintre obligatiile de la art. 3.1, 3.2, 3.3, si 5.1 va fi calificata drept frauda, fiind aplicabile prevederile art. 7 din Acord.

8. Tarife

- 8.1. Tariful Orange pentru serviciul de terminare a Apelurilor este de:
- a. 0,2 Eurocenti/minut pentru terminarea la puncte mobile incepand cu 1 ianuarie 2024 si
 - b. 0,07 Eurocenti/minut pentru terminarea la puncte fixe valabil
- 8.2. Tariful Operatorului pentru serviciul de terminare a Apelurilor este de:
- _____
- 8.3. Tarifele mentionate la art. 8.1 si 8.2 nu includ TVA.

9. Persoane de contact

- 9.1. Pentru Apelurile Nationale

Notificari (altele decat cele referitoare la dispute de facturare sau la probleme tehnice)

Orange

(nume)

(functie)

Bd. Lascar Catargiu, nr. 47-53,

Operator

(nume)

(functie)

(adresa)

Sector 1, Bucuresti
Telefon:
Fax:
E-mail:

Telefon:
Fax:
E-mail:

Dispute de facturare

Nivelul I

Orange
(nume)
(functie)
Bd. Lascar Catargiu, nr. 47-53,
Sector 1, Bucuresti
Telefon:
Fax:
E-mail:

Operator
(nume)
(functie)
(adresa)
Telefon:
Fax:
E-mail:

Nivelul II

Orange
(nume)
(functie)
Bd. Lascar Catargiu, nr. 47-53,
Sector 1, Bucuresti
Telefon:
Fax:
E-mail:

Operator
(nume)
(functie)
(adresa)
Telefon:
Fax:
E-mail:

Persoanele de contact pentru transmiterea notificarilor in legatura cu probleme de natura tehnica, precum si lista de escalada sunt mentionate in Anexa 4.

9.2. Pentru Apelurile Internationale

Notificari (altele decat cele referitoare la dispute de facturare sau la probleme tehnice)

Orange
(nume)
(functie)
Bd. Lascar Catargiu, nr. 47-53,
Sector 1, Bucuresti
Telefon:
Fax:
E-mail:

Operator
(nume)
(functie)
(adresa)
Telefon:
Fax:
E-mail:

Dispute de facturare

Nivelul I

Orange
(nume)

Operator
(nume)

(functie)
Bd. Lascar Catargiu, nr. 47-53,
Sector 1, Bucuresti
Telefon:
Fax:
E-mail:

(functie)
(adresa)
Telefon:
Fax:
E-mail:

Nivelul II

Orange
(nume)
(functie)
Bd. Lascar Catargiu, nr. 47-53,
Sector 1, Bucuresti
Telefon:
Fax:
E-mail:

Operator
(nume)
(functie)
(adresa)
Telefon:
Fax:
E-mail:

Persoanele de contact pentru transmiterea notificarilor in legatura cu probleme de natura tehnica, precum si lista de escalada sunt mentionate in Anexa 4.

Prezenta Anexa a fost incheiata in doua exemplare originale, cate unul fiecare Parte.

Orange Romania S.A.

Operator

Data

Data

Regulatory Affairs Manager

Data

ANEXA 2 SERVICII ASOCIATE INTERCONECTARII

1. Obiect

1.1. Orange va furniza Operatorului serviciile asociate Interconectarii, servicii care permit transmiterea traficului si a mesajelor de semnalizare.

1.2. Serviciile asociate Interconectarii

A. Servicii asociate Interconectarii bazate pe tehnologia TDM:

- a. Configurare partener in punct de acces (PoA);
- b. Reconfigurare partener in punct de acces (PoA);
- c. Desfiintare partener din punct de acces (PoA);
- d. Reconfigurare (reorientare) a legaturilor de interconectare fara modificarea segmentului legaturii de interconectare dintre Orange si punctul de interconectare (Pol);
- e. Instalare/dezinstalare echipament de transmisiuni;
- f. Conectarea legaturii de interconectare;
- g. Reconfigurarea legaturii de interconectare;
- h. Desfiintarea legaturii de interconectare;
- i. Chirie lunara legatura de interconectare de 2 Mbps, interconectare la distanta (in spatiul Operatorului sau la un punct intermediar);
- j. Chirie lunara legatura de interconectare de 2 Mbps, interconectare in spatiul Orange, in camera de tragere;
- k. Chirie lunara legatura de interconectare, 2 Mbps, interconectare in cladirea Orange (colocare);
- l. Chirie lunara legatura de interconectare de STM1, interconectare la distanta (in spatiul Operatorului sau la un punct intermediar);
- m. Chirie lunara legatura de interconectare STM1, interconectare in spatiul Orange, in camera de tragere;
- n. Chirie lunara legatura de interconectare STM1, interconectare in cladirea Orange (colocare);
- o. Rezervare Capacitate comandata in avans;
- p. Comanda neestimata, de crestere a capacitatii;
- q. Comanda neestimata, de reducere a capacitatii;
- r. Reconectarea serviciului suspendat anterior.

B. Servicii asociate Interconectarii bazate pe tehnologia IP:

- a. Configurare partener in punct de acces (PoA);
- b. Reconfigurare partener in punct de acces (PoA);
- c. Desfiintare partener din punct de acces (PoA);
- d. Reconfigurare (reorientare) a legaturilor de interconectare fara modificarea segmentului legaturii de interconectare dintre Orange si punctul de interconectare (Pol);
- e. Instalare/dezinstalare echipament de transmisiuni;
- f. Conectarea legaturii de interconectare;
- g. Reconfigurarea legaturii de interconectare;
- h. Desfiintarea legaturii de interconectare;
- i. Chirie lunara legatura de interconectare de 1 Gbps, interconectare la distanta (in spatiul Operatorului);
- j. Chirie lunara legatura de interconectare de 1 Gbps, interconectare in spatiul Orange, in camera de tragere;

- k. Chirie lunara legatura de interconectare de 1 Gbps, interconectare in cladirea Orange (colocare);
 - l. Chirie lunara legatura de interconectare de 10 Gbps, interconectare la distanta (in spatiul Operatorului);
 - m. Chirie lunara legatura de interconectare de 10 Gbps, interconectare in spatiul Orange, in camera de tragere;
 - n. Chirie lunara legatura de interconectare de 10 Gbps, interconectare in cladirea Orange (colocare);
 - o. Crestere de capacitate;
 - p. Descrestere de capacitate;
 - q. Reconectarea serviciului suspendat anterior.
- 1.3.** Extensiile Legaturilor de Interconectare vor fi furnizate de Orange in conformitate cu Procedura de estimare si comanda a Capacitatii de Interconectare din „Specificatiile tehnice” din Anexa 4. Modificarile Capacitatilor de Interconectare vor face obiectul unor acte aditionale.
- 1.4.** Estimările, comenzile de Capacitate in avans si comenzile ferme ale Operatorului vor face parte integranta din Anexa 4. Capacitatea totala utilizata de catre Operator va fi centralizata in Anexa 4.
- 1.5.** Prevederile Anexei 4 sunt aplicabile serviciilor asociate Interconectarii.

2. Durata

- 2.1.** Prezenta Anexa intra in vigoare la Data Lansarii Comerciale a serviciului de terminare a Apelurilor si va ramane in vigoare pana la incetarea Anexei 1.

3. Tarifele aferente serviciilor asociate Interconectarii

- 3.1** A. Tarifele aferente serviciilor asociate Interconectarii bazate pe tehnologia TDM sunt prezentate in tabelul de mai jos:

Nr. crt.	Denumire serviciu	Tarif	Tipul tarifului	Observatii
1	Configurare partener in punct de acces (PoA)	578 euro/ PoA	fix	Tariful include instalarea primului port in comutator si conectarea primei legaturi de interconectare, indiferent de capacitatea portului sau a legaturii.
2	Reconfigurare partener in punct de acces (PoA)	565 euro/ PoA	fix	Tariful include reconfigurarea unui port in comutator si reconfigurarea unei legaturi de interconectare, indiferent de capacitatea portului sau a legaturii.
3	Desfiintare partener din punct de acces (PoA)	175 euro/ PoA	fix	Tariful include dezinstalarea tuturor porturilor in comutator si a tuturor legaturilor de interconectare existente in PoA.

Nr. crt.	Denumire serviciu	Tarif	Tipul tarifului	Observatii
4	Reconfigurare (reorientare) a legaturilor de interconectare fara modificarea segmentului legaturii de interconectare dintre Orange si punctul de interconectare (Pol)	411 euro	fix	Tarif aplicabil pentru primul circuit E1 din legaturile de interconectare reorientate.
		91 euro/ E1	fix	Tarif aplicabil pentru fiecare din celelalte circuite E1 ramase din legaturile de interconectare reorientate.
5	Instalare/dezinstalare echipament de transmisiuni	17,8 euro/ ora	fix	Tariful final se calculeaza pe baza de deviz, aplicand tariful orar stabilit, indiferent de capacitatea echipamentului de transmisiuni. Instalarea echipamentului de transmisiuni este aplicabila doar in situatia interconectarii la sediul Operatorului, in cazul configurarii bidirectionale a legaturii de interconectare.
6	Conectarea legaturii de interconectare	96 euro/ legatura	fix	Tarife aplicabile incepand cu a doua legatura de interconectare, indiferent de capacitatea acesteia.
7	Reconfigurarea legaturii de interconectare	90 euro/ legatura	fix	
8	Desfiintarea legaturii de interconectare	68 euro/ legatura	fix	Tarif aplicabil in cazul desfiintarii unei legaturi de interconectare, cu mentinere partener in PoA. Tarif valabil indiferent de capacitatea legaturii de interconectare.
9	Chirie lunara legatura de interconectare de 2 Mbps, interconectare la distanta (in spatiul Operatorului sau la un punct intermediar)	164 euro/ legatura de 2 Mbps/luna	lunar	Tarif aplicabil pentru legaturi de interconectare de 2 Mbps de maxim 50 de km.
10	Chirie lunara legatura de interconectare de 2 Mbps, interconectare in spatiul Orange, in camera de tragere	21,7 euro/ legatura de 2 Mbps/luna	lunar	-
11	Chirie lunara legatura de interconectare, 2 Mbps, interconectare in cladirea Orange (colocare)	0,8 euro/ legatura de 2 Mbps/luna	lunar	-

Nr. crt.	Denumire serviciu	Tarif	Tipul tarifului	Observatii
12	Chirie lunara legatura de interconectare de STM1, interconectare la distanta (in spatiul Operatorului sau la un punct intermediar)	6048 euro/ legatura STM1/luna	lunar	Tarif aplicabil pentru legaturi de interconectare de STM1 de maxim 50 de km.
13	Chirie lunara legatura de interconectare STM1, interconectare in spatiul Orange, in camera de tragere	209 euro/ legatura STM1/luna	lunar	-
14	Chirie lunara legatura de interconectare STM1, interconectare in cladirea Orange (colocare)	1 euro/ legatura STM1/luna	lunar	-
15	Rezervare capacitate comandata in avans	200 euro/ comanda	fix	Tarif fix, indiferent de dimensiunea comenzii de rezervare capacitate. Suma platita de Operator pentru rezervarea capacitatii comandate in avans se va deduce din tarifele de instalare a capacitatii. Serviciu aplicabil atunci cand intre operatori exista intelegeri prelabile de estimare a capacitatilor de interconectare, cu exceptia celor care realizeaza interconectarea initiala.
16	Comanda neestimata, de crestere a capacitatii	407 euro/ comanda	fix	Tarife suplimentare fixe, indiferent de dimensiunea comenzii si a numarului de fluxuri, atunci cand este solicitata modificarea fata de estimare. Tarifele se aplica atunci cand intre operatori exista intelegeri prelabile de estimare a capacitatilor de interconectare, cu exceptia celor care realizeaza interconectarea initiala. Tarifele includ si implementarea comenzii neestimate.
17	Comanda neestimata, de reducere a capacitatii	197 euro/ comanda	fix	
18	Reconectarea serviciului suspendat anterior	186 euro/ serviciu suspendat	fix	Se aplica atunci cand se repune in functiune un serviciu suspendat, conform prevederilor contractuale dintre Parti.

Note:

- a. In cazul legaturilor de interconectare configurate bidirectional, pentru furnizarea serviciilor nr. 1-4, , 6-8, niciuna dintre Parti nu va datora contravaloarea acestor servicii.

- b. In cazul in care unul sau mai multe din serviciile nr. 1-4, , 6-8 sunt prestate doar de catre Orange (de exemplu, in cazul legaturilor de interconectare configurate unidirectional), Orange va solicita Operatorului contravaloarea acestor servicii.
- c. In cazul in care legaturile de interconectare furnizate de Orange sunt configurate bidirectional, tarifele serviciilor nr., 9-14 se vor calcula ponderat, in functie de volumele de trafic schimbate intre Orange si Operator. Daca volumul total al traficului schimbat intre Orange si Operator este zero, atunci tarifele serviciilor nr. 9-14 se vor datora corespunzator si in intregime de catre Operator.
- d. In cazul in care legaturile de interconectare sunt configurate unidirectional, dinspre Operator catre Orange, tarifele serviciilor nr. 9-14 se vor datora corespunzator si in intregime de catre Operator.
- B. Tarifele aferente serviciilor asociate Interconectarii bazate pe tehnologia IP sunt prezentate in tabelul de mai jos:

Nr. crt.	Denumire serviciu	Tarif	Tipul tarifului	Observatii
1	Configurare partener in punct de acces (PoA)	897 euro/ PoA	fix	Tariful include instalarea primului port in comutator si conectarea primei legaturi de interconectare, indiferent de capacitatea portului sau a legaturii.
2	Reconfigurare partener in punct de acces (PoA)	885 euro/ PoA	fix	Tariful include reconfigurarea unui port in comutator si reconfigurarea unei legaturi de interconectare, indiferent de capacitatea portului sau a legaturii.
3	Desfiintare partener din punct de acces (PoA)	186 euro/ PoA	fix	Tariful include dezinstalarea tuturor porturilor in switch si a tuturor legaturilor de interconectare existente in PoA.
4	Reconfigurare (reorientare) a legaturilor de interconectare fara modificarea segmentului legaturii de interconectare dintre Orange si punctul de interconectare (PoI)	513 euro	fix	Tarif aplicabil pentru primul circuit din legaturile de interconectare reorientate.
		71 euro/ circuit	fix	Tarif aplicabil pentru fiecare din celelalte circuite ramase din legaturile de interconectare reorientate.

Nr. crt.	Denumire serviciu	Tarif	Tipul tarifului	Observatii
5	Instalare/dezinstalare echipament de transmisiuni	24,2 euro/ ora	fix	Tariful final se calculeaza pe baza de deviz, aplicand tariful orar stabilit, indiferent de capacitatea echipamentului de transmisiuni. Instalarea echipamentului de transmisiuni este aplicabila doar in situatia interconectarii la sediul Operatorului, in cazul configurarii bidirectionale a legaturii de interconectare.
6	Conectarea legaturii de interconectare	160 euro/ legatura	fix	Tarife aplicabile incepand cu a doua legatura de interconectare, indiferent de capacitatea acesteia.
7	Reconfigurarea legaturii de interconectare	136 euro/ legatura	fix	
8	Desfiintarea legaturii de interconectare	94 euro/ legatura	fix	Tarif aplicabil in cazul desfiintarii unei legaturi de interconectare, cu mentinere partener in PoA. Tarif valabil indiferent de capacitatea legaturii de interconectare.
9	Chirie lunara legatura de interconectare de 1 Gbps, interconectare la distanta (in spatiul Operatorului)	960 euro/ legatura de 1 Gbps/luna	lunar	Tarif aplicabil pentru legaturi de interconectare de 1 Gbps de maxim 50 de km.
10	Chirie lunara legatura de interconectare de 1 Gbps, interconectare in spatiul Orange, in camera de tragere	42 euro/ legatura de 1 Gbps/luna	lunar	Camera de tragere aflata la maximum 150 metri de cladirea Orange
11	Chirie lunara legatura de interconectare de 1 Gbps, interconectare in cladirea Orange (colocare)	0 euro/ legatura de 1 Gbps/luna	lunar	-
12	Chirie lunara legatura de interconectare de 10 Gbps, interconectare la distanta (in spatiul Operatorului)	1580 euro/ legatura de 10 Gbps/luna	lunar	Tarif aplicabil pentru legaturi de interconectare de 10 Gbps de maxim 50 de km.
13	Chirie lunara legatura de interconectare de 10 Gbps, interconectare in spatiul Orange, in camera de tragere	140 euro/ legatura 10 Gbps/luna	lunar	Camera de tragere aflata la maximum 150 metri de cladirea Orange
14	Chirie lunara legatura de interconectare de 10 Gbps, interconectare in cladirea Orange (colocare)	0 euro/ legatura de 10 Gbps/luna	lunar	-

Nr. crt.	Denumire serviciu	Tarif	Tipul tarifului	Observatii
15	Crestere de capacitate	504 euro/ comanda	fix	Tarife suplimentare fixe, indiferent de dimensiunea comenzii si a numarului de fluxuri, atunci cand este solicitata modificarea fata de prognoza. Tarifele se aplica atunci cand intre operatori exista intelegeri prelabile de prognozare a capacitatilor de interconectare, cu exceptia celor care realizeaza interconectarea initiala. Tarifele includ si implementarea comenzii neprognozate
16	Descrestere de capacitate	271 euro/ comanda	fix	
17	Reconectarea serviciului suspendat anterior	253 euro/ serviciu suspendat	fix	Se aplica atunci cand se repune in functiune un serviciu suspendat, conform prevederilor contractuale dintre Parti.

Note:

- a. In cazul legaturilor de interconectare IP configurate bidirectional, pentru furnizarea serviciilor nr. 1-4, , 6-8, niciuna dintre Parti nu va datora contravaloarea acestor servicii.
- b. In cazul in care unul sau mai multe din serviciile nr. 1-4, , 6-8 sunt prestate doar de catre Orange (de exemplu, in cazul legaturilor de interconectare IP configurate unidirectional), Orange va solicita Operatorului contravaloarea acestor servicii.
- c. In cazul in care legaturile de interconectare IP furnizate de Orange sunt configurate bidirectional, tarifele serviciilor nr., 9-14 se vor calcula ponderat, in functie de volumele de trafic schimbate intre Orange si Operator. Daca volumul total al traficului schimbat intre Orange si Operator este zero, atunci tarifele serviciilor nr., 9-14 se vor datora corespunzator si in intregime de catre Operator.
- d. In cazul in care legaturile de interconectare IP sunt configurate unidirectional, dinspre Operator catre Orange, tarifele serviciilor nr., 9-14 se vor datora corespunzator si in intregime de catre Operator.
- e. In cazul legaturilor de interconectare IP de maxim 50 km configurate bidirectional, pentru interconectarea la distanță, la punct intermediar, niciuna dintre Părți nu va datora contravaloarea serviciilor chirie lunară legătură de interconectare.

- 3.2.** Pentru ponderarea tarifelelor lunare din tabelele de mai sus Orange va aplica urmatoarea formula:

$$S_p = S_t * T_o / T_{total}$$

unde:

- S_p = suma de plata ce urmeaza a fi facturata de Orange aferenta serviciului de inchiriere a capacitatii de interconectare;
- S_t = suma tarifelor care se aplica ponderat pentru toate legaturile existente;
- T_o = traficul transmis de Operator in reseaua Orange, inregistrat de Orange;
- T_{total} = total trafic inregistrat de Orange (suma intre traficul transmis de Operator in reseaua Orange si traficul transmis de Orange in reseaua Operatorului);
- T_o / T_{total} = ponderea traficului transmis de Operator in reseaua Orange in traficul total schimbat intre Parti.

Pentru calculul formulei de mai sus Orange va folosi propriile inregistrari de trafic.

- 3.3.** Tarifele de la art. 3.1 nu includ TVA si se vor aplica in functie de solutia de interconectare aleasa intre Orange si Operator:

4. Facturarea

- 4.1.** Facturarea Serviciilor asociate Interconectarii se realizeaza in conformitate cu prevederile art. 11 din Acord.

- 4.2.** In cazul in care Operatorul nu va efectua plata Serviciilor asociate Interconectarii in conformitate cu prevederile prezentei Anexe si ale Acordului, Orange are dreptul de a executa scrisoarea de garantie bancara depusa in conformitate cu art. 18 din Acord.

- 4.3.** Facturarea Serviciilor asociate Interconectarii incepe de la data intrarii in vigoare a prezentei Anexe conform art. 2 de mai sus.

In cazul in care se repune in functiune un serviciu suspendat, conform art. 17.2 din Acord, Orange va percepe Operatorului, in luna urmatoare reconectarii, tariful Reconectarea serviciului suspendat anterior prevazut la art. 3.1.

- 4.4.** Operatorul va fi tinut de obligatia de a plati tarifele aferente Serviciilor asociate Interconectarii in perioada in care serviciile care fac obiectul Anexei 1 sunt suspendate.

- 4.5.** In cazul in care Operatorul va opta pentru legaturi separate de interconectare pentru Apelurile Nationale fata de Apelurile Internationale, facturarea serviciilor asociate Interconectarii se va face separat, in functie de alocarea acestora.

Prezenta Anexa a fost redactata in doua exemplare originale, cate unul pentru fiecare Parte.

Orange Romania S.A.

Operator

Data

Data

Regulatory Affairs Manager

Data

**ANEXA 3
PLAJELE DE NUMEROTATIE ALE PARTILOR**

1. Plajele de numerotatie ale Orange

1.1. Plajele de numerotatie Orange mobil sunt prezentate in tabelul de mai jos:

NUMEROTATIE		Dimensiune bloc	Arie de utilizare	RN
0ZAB	PQM CDU			
074X	XXX XXX	10.000.000 numere	nationala	18740
075X	XXX XXX	10.000.000 numere	nationala	18740
0712	XXX XXX	1.000.000 numere	nationala	18740
0713	XXX XXX	1.000.000 numere	nationala	18740
0787	2XX XXX	100.000 numere	nationala	18762
0787	3XX XXX	100.000 numere	nationala	18762
0787	4XX XXX	100.000 numere	nationala	18762
0787	5XX XXX	100.000 numere	nationala	18762
0787	6XX XXX	100.000 numere	nationala	18762
0787	7XX XXX	100.000 numere	nationala	18762
0787	8XX XXX	100.000 numere	nationala	18762
0787	9XX XXX	100.000 numere	nationala	18762
0783	0XX XXX	100.000 numere	nationala	18762
0783	1XX XXX	100.000 numere	nationala	18762
0783	2XX XXX	100.000 numere	nationala	18762
0783	3XX XXX	100.000 numere	nationala	18762
0711	XXX XXX	1.000.000 numere	nationala	18762

1.2. Plajele de numerotatie Orange mobil pentru servicii M2M sunt prezentate in tabelul de mai jos:

NUMEROTATIE		Dimensiune bloc	Arie de utilizare	RN
OZAB	PQM CDU			
640	XXX XXX	1.000.000 numere	nationala	18749

1.3. **Plajele de numerotatie Orange fix independent de locatie** sunt prezentate in tabelul de mai jos:

NUMEROTATIE		Dimensiune bloc	Arie de utilizare	RN
OZAB	PQM CDU			
0374	XXX XXX	1.000.000 numere	nationala	18743
0377	00X XXX	10.000 numere	nationala	18743
0373	0XX XXX	100.000 numere	nationala	18743
0373	100 000 - 172 999	73.000 numere	nationala	18743
0373	173 000 - 173 999	1.000 numere	nationala	18746
0373	174 000 - 199 999	26.000 numere	nationala	18743
0373	2XX XXX	100.000 numere	nationala	18743
0373	3XX XXX	100.000 numere	nationala	18202
0373	4XX XXX	100.000 numere	nationala	18202
0373	5XX XXX	100.000 numere	nationala	18202

1.4. **Plajele de numerotatie Orange fix geografic**, din domeniul OZ=03sunt prezentate in tabelul de mai jos:

NUMEROTATIE		Dimensiune bloc	Arie de utilizare	RN
OZAB	PQM CDU			
0311	300 000 – 304 499	4.500 de numere	Municipiul Bucuresti si Judetul Ilfov	18742
0311	304 500 – 305 499	1.000 de numere	Municipiul Bucuresti si Judetul Ilfov	18746
0311	305 500 – 309 999	4.500 de numere	Municipiul Bucuresti si Judetul Ilfov	18742
0311	310 000 – 311 999	2.000 de numere	Municipiul Bucuresti si Judetul Ilfov	18742
0311	312 000 – 312 999	1.000 de numere	Municipiul Bucuresti si Judetul Ilfov	18746
0311	313 000 – 316 599	3.600 de numere	Municipiul Bucuresti si Judetul Ilfov	18742
0311	316 600 – 318 599	2.000 de numere	Municipiul Bucuresti si Judetul Ilfov	18746
0311	318 600 – 319 999	1.400 de numere	Municipiul Bucuresti si Judetul Ilfov	18742
0311	32X XXX	10.000 de numere	Municipiul Bucuresti si Judetul Ilfov	18742
0311	330 000 – 333 499	3.500 de numere	Municipiul Bucuresti si Judetul Ilfov	18746
0311	333 500 – 339 999	6.500 de numere	Municipiul Bucuresti si Judetul Ilfov	18742
0330	13X XXX	10.000 de numere	Judetul Suceava	18742
0331	13X XXX	10.000 de numere	Judetul Botosani	18742
0332	130 000 – 136 999	7.000 de numere	Judetul Iasi	18742

NUMEROTATIE		Dimensiune bloc	Arie de utilizare	RN
OZAB	PQM CDU			
0332	137 000 – 137 999	1.000 de numere	Judetul Iasi	18746
0332	138 000 – 139 999	2.000 de numere	Judetul Iasi	18742
0333	13X XXX	10.000 de numere	Judetul Neamt	18742
0334	13X XXX	10.000 de numere	Judetul Bacau	18742
0335	130 000 - 131 999	2.000 de numere	Judetul Vaslui	18742
0335	132 000 - 132 999	1.000 de numere	Judetul Vaslui	18744
0335	133 000 - 139 999	7.000 de numere	Judetul Vaslui	18742
0336	13X XXX	10.000 de numere	Judetul Galati	18742
0337	13X XXX	10.000 de numere	Judetul Vrancea	18742
0338	13X XXX	10.000 de numere	Judetul Buzau	18742
0339	13X XXX	10.000 de numere	Judetul Braila	18742
0340	13X XXX	10.000 de numere	Judetul Tulcea	18742
0341	13X XXX	10.000 de numere	Judetul Constanta	18742
0342	13X XXX	10.000 de numere	Judetul Calarasi	18742
0343	13X XXX	10.000 de numere	Judetul Ialomita	18742
0344	13X XXX	10.000 de numere	Judetul Prahova	18742
0345	13X XXX	10.000 de numere	Judetul Dambovita	18742
0346	13X XXX	10.000 de numere	Judetul Giurgiu	18742
0347	130 000 - 131 999	2.000 de numere	Judetul Teleorman	18742
0347	132 000 - 132 999	1.000 de numere	Judetul Teleorman	18744
0347	133 000 - 139 999	7.000 de numere	Judetul Teleorman	18742
0348	130 000 - 131 999	2.000 de numere	Judetul Arges	18742
0348	132 000 - 132 999	1.000 de numere	Judetul Arges	18746
0348	133 000 - 139 999	7.000 de numere	Judetul Arges	18742
0349	13X XXX	10.000 de numere	Judetul Olt	18742
0350	13X XXX	10.000 de numere	Judetul Valcea	18742
0351	13X XXX	10.000 de numere	Judetul Dolj	18742
0352	13X XXX	10.000 de numere	Judetul Mehedinti	18742
0353	13X XXX	10.000 de numere	Judetul Gorj	18742
0354	13X XXX	10.000 de numere	Judetul Hunedoara	18742
0355	13X XXX	10.000 de numere	Judetul Caras - Severin	18742
0356	13X XXX	10.000 de numere	Judetul Timis	18742
0256	59X XXX	10.000 de numere	Judetul Timis	18742
0357	13X XXX	10.000 de numere	Judetul Arad	18742
0358	13X XXX	10.000 de numere	Judetul Alba	18742

NUMEROTATIE		Dimensiune bloc	Arie de utilizare	RN
0ZAB	PQM CDU			
0359	13X XXX	10.000 de numere	Judetul Bihor	18742
0360	13X XXX	10.000 de numere	Judetul Salaj	18742
0361	130 XXX	1.000 de numere	Judetul Satu Mare	18742
0361	131 XXX	1.000 de numere	Judetul Satu Mare	18742
0361	132 XXX	1.000 de numere	Judetul Satu Mare	18742
0361	133 XXX	1.000 de numere	Judetul Satu Mare	18742
0361	134 XXX	1.000 de numere	Judetul Satu Mare	18742
0361	135 XXX	1.000 de numere	Judetul Satu Mare	18742
0361	136 XXX	1.000 de numere	Judetul Satu Mare	18742
0361	137 XXX	1.000 de numere	Judetul Satu Mare	18742
0361	138 XXX	1.000 de numere	Judetul Satu Mare	18744
0361	139 XXX	1.000 de numere	Judetul Satu Mare	18742
0362	13X XXX	10.000 de numere	Judetul Maramures	18742
0363	13X XXX	10.000 de numere	Judetul Bistrita - Nasaud	18742
0364	130 000 - 138 499	8.500 de numere	Judetul Cluj	18742
0364	138 500 - 139 499	1.000 de numere	Judetul Cluj	18746
0364	139 500 - 139 999	500 de numere	Judetul Cluj	18742
0365	13X XXX	10.000 de numere	Judetul Mures	18742
0366	13X XXX	10.000 de numere	Judetul Harghita	18742
0367	130 000 - 131 999	2.000 de numere	Judetul Covasna	18742
0367	132 000 - 132 999	1.000 de numere	Judetul Covasna	18744
0367	133 000 - 139 999	7.000 de numere	Judetul Covasna	18742
0368	13X XXX	10.000 de numere	Judetul Brasov	18742
0369	13X XXX	10.000 de numere	Judetul Sibiu	18742

1.5. **Plajele de numerotatie Orange fix geografic**, din domeniul 0Z=02 sunt prezentate in tabelul de mai jos:

RN	O	Z	A	B	P	Q	M	C	D	U	Aria de utilizare
18201	0	2	1	2	0	X	X	X	X	X	BUCURESTI SI JUDETUL II
	0	2	1	2	1	Q1	X	X	X	X	BUCURESTI SI JUDETUL II
	0	2	1	2	2	Q2	X	X	X	X	BUCURESTI SI JUDETUL II
	0	2	1	2	3	Q3	X	X	X	X	BUCURESTI SI JUDETUL II
	0	2	1	2	4	Q4	X	X	X	X	BUCURESTI SI JUDETUL II
	0	2	1	2	5	Q5	X	X	X	X	BUCURESTI SI JUDETUL II
	0	2	1	2	6	Q6	X	X	X	X	BUCURESTI SI JUDETUL II
	0	2	1	2	7	Q7	X	X	X	X	BUCURESTI SI JUDETUL II
	0	2	1	3	0	X	X	X	X	X	BUCURESTI SI JUDETUL II
	0	2	1	3	1	X	X	X	X	X	BUCURESTI SI JUDETUL II
	0	2	1	3	2	Q8	X	X	X	X	BUCURESTI SI JUDETUL II
	0	2	1	3	3	Q9	X	X	X	X	BUCURESTI SI JUDETUL II

	0	2	1	3	4	Q10	X	X	X	X	BUCURESTI SI JUDETUL II
	0	2	1	3	5	Q1	X	X	X	X	BUCURESTI SI JUDETUL II
	0	2	1	3	6	Q11	X	X	X	X	BUCURESTI SI JUDETUL II
	0	2	1	3	7	Q2	X	X	X	X	BUCURESTI SI JUDETUL II
	0	2	1	3	8	Q12	X	X	X	X	BUCURESTI SI JUDETUL II
	0	2	1	4	0	X	X	X	X	X	BUCURESTI SI JUDETUL II
	0	2	1	4	1	Q13	X	X	X	X	BUCURESTI SI JUDETUL II
	0	2	1	4	2	Q14	X	X	X	X	BUCURESTI SI JUDETUL II
	0	2	1	4	3	Q15	X	X	X	X	BUCURESTI SI JUDETUL II
	0	2	1	4	4	Q16	X	X	X	X	BUCURESTI SI JUDETUL II
	0	2	1	4	5	Q17	X	X	X	X	BUCURESTI SI JUDETUL II
	0	2	1	4	6	Q18	X	X	X	X	BUCURESTI SI JUDETUL II
	0	2	1	4	9	Q19	X	X	X	X	BUCURESTI SI JUDETUL II
	0	2	1	5	0	0	X	X	X	X	BUCURESTI SI JUDETUL II
	0	2	1	6	0	1	X	X	X	X	BUCURESTI SI JUDETUL II
	0	2	1	6	1	Q20	X	X	X	X	BUCURESTI SI JUDETUL II
	0	2	1	6	2	Q21	X	X	X	X	BUCURESTI SI JUDETUL II
	0	2	1	6	3	Q6	X	X	X	X	BUCURESTI SI JUDETUL II
	0	2	1	6	4	Q22	X	X	X	X	BUCURESTI SI JUDETUL II
	0	2	1	6	5	Q23	X	X	X	X	BUCURESTI SI JUDETUL II
	0	2	1	6	6	Q24	X	X	X	X	BUCURESTI SI JUDETUL II
	0	2	1	6	7	Q25	X	X	X	X	BUCURESTI SI JUDETUL II
	0	2	1	6	8	Q26	X	X	X	X	BUCURESTI SI JUDETUL II
	0	2	1	7	2	Q27	X	X	X	X	BUCURESTI SI JUDETUL II
	0	2	1	7	4	Q27	X	X	X	X	BUCURESTI SI JUDETUL II
	0	2	1	7	6	Q20	X	X	X	X	BUCURESTI SI JUDETUL II
	0	2	1	7	7	Q28	X	X	X	X	BUCURESTI SI JUDETUL II
	0	2	1	7	8	Q29	X	X	X	X	BUCURESTI SI JUDETUL II
	0	2	1	7	9	Q30	X	X	X	X	BUCURESTI SI JUDETUL II
	0	2	1	8	9	X	X	X	X	X	BUCURESTI SI JUDETUL II
18201	0	2	3	0	2	Q31	X	X	X	X	SUCEAVA
	0	2	3	0	3	Q32	X	X	X	X	SUCEAVA
	0	2	3	0	4	Q33	X	X	X	X	SUCEAVA
	0	2	3	0	5	Q34	X	X	X	X	SUCEAVA
	0	2	3	0	7	0	X	X	X	X	SUCEAVA
	0	2	3	0	8	9	X	X	X	X	SUCEAVA
18201	0	2	3	1	5	Q2	X	X	X	X	BOTOSANI
	0	2	3	1	6	Q4	X	X	X	X	BOTOSANI
	0	2	3	1	7	0	X	X	X	X	BOTOSANI
	0	2	3	1	8	9	X	X	X	X	BOTOSANI
18201	0	2	3	2	2	Q35	X	X	X	X	IASI
	0	2	3	2	3	Q1	X	X	X	X	IASI
	0	2	3	2	4	Q8	X	X	X	X	IASI

	0	2	3	2	7	Q3	X	X	X	X	IASI
	0	2	3	2	8	9	X	X	X	X	IASI
18201	0	2	3	3	2	X	X	X	X	X	NEAMT
	0	2	3	3	6	Q36	X	X	X	X	NEAMT
	0	2	3	3	7	Q37	X	X	X	X	NEAMT
	0	2	3	3	8	9	X	X	X	X	NEAMT
	0	2	3	4	2	Q38	X	X	X	X	BACAU
18201	0	2	3	4	3	Q2	X	X	X	X	BACAU
	0	2	3	4	5	X	X	X	X	X	BACAU
	0	2	3	4	7	Q29	X	X	X	X	BACAU
	0	2	3	4	8	9	X	X	X	X	BACAU
	0	2	3	5	3	Q39	X	X	X	X	VASLUI
18201	0	2	3	5	4	Q40	X	X	X	X	VASLUI
	0	2	3	5	7	0	X	X	X	X	VASLUI
	0	2	3	5	8	9	X	X	X	X	VASLUI
	0	2	3	6	3	Q13	X	X	X	X	GALATI
18201	0	2	3	6	4	X	X	X	X	X	GALATI
	0	2	3	6	7	Q29	X	X	X	X	GALATI
	0	2	3	6	8	Q41	X	X	X	X	GALATI
	0	2	3	7	2	X	X	X	X	X	VRANCEA
18201	0	2	3	7	6	Q42	X	X	X	X	VRANCEA
	0	2	3	7	7	0	X	X	X	X	VRANCEA
	0	2	3	7	8	9	X	X	X	X	VRANCEA
	0	2	3	8	4	Q14	X	X	X	X	BUZAU
18201	0	2	3	8	5	X	X	X	X	X	BUZAU
	0	2	3	8	7	Q43	X	X	X	X	BUZAU
	0	2	3	8	8	9	X	X	X	X	BUZAU
	0	2	3	9	6	X	X	X	X	X	BRAILA
18201	0	2	3	9	7	0	X	X	X	X	BRAILA
	0	2	3	9	8	Q44	X	X	X	X	BRAILA
	0	2	4	0	5	Q8	X	X	X	X	TULCEA
18201	0	2	4	0	7	0	X	X	X	X	TULCEA
	0	2	4	0	8	9	X	X	X	X	TULCEA
	0	2	4	1	2	Q45	X	X	X	X	CONSTANTA
18201	0	2	4	1	5	Q46	X	X	X	X	CONSTANTA
	0	2	4	1	6	X	X	X	X	X	CONSTANTA
	0	2	4	1	7	Q2	X	X	X	X	CONSTANTA
	0	2	4	1	8	Q47	X	X	X	X	CONSTANTA
	0	2	4	2	3	Q13	X	X	X	X	CALARASI
18201	0	2	4	2	5	Q48	X	X	X	X	CALARASI
	0	2	4	2	6	4	X	X	X	X	CALARASI
	0	2	4	2	7	0	X	X	X	X	CALARASI

	0	2	4	2	8	9	X	X	X	X	CALARASI
18201	0	2	4	3	2	Q2	X	X	X	X	IALOMITA
	0	2	4	3	3	Q49	X	X	X	X	IALOMITA
	0	2	4	3	7	0	X	X	X	X	IALOMITA
	0	2	4	3	8	9	X	X	X	X	IALOMITA
18201	0	2	4	4	2	X	X	X	X	X	PRAHOVA
	0	2	4	4	3	X	X	X	X	X	PRAHOVA
	0	2	4	4	4	Q2	X	X	X	X	PRAHOVA
	0	2	4	4	5	X	X	X	X	X	PRAHOVA
	0	2	4	4	7	Q29	X	X	X	X	PRAHOVA
	0	2	4	4	8	9	X	X	X	X	PRAHOVA
18201	0	2	4	5	2	Q3	X	X	X	X	DAMBOVITA
	0	2	4	5	6	Q2	X	X	X	X	DAMBOVITA
	0	2	4	5	7	Q50	X	X	X	X	DAMBOVITA
	0	2	4	5	8	9	X	X	X	X	DAMBOVITA
18201	0	2	4	6	2	X	X	X	X	X	GIURGIU
	0	2	4	6	7	0	X	X	X	X	GIURGIU
	0	2	4	6	8	9	X	X	X	X	GIURGIU
18201	0	2	4	7	3	Q51	X	X	X	X	TELEORMAN
	0	2	4	7	4	Q8	X	X	X	X	TELEORMAN
	0	2	4	7	7	0	X	X	X	X	TELEORMAN
	0	2	4	7	8	9	X	X	X	X	TELEORMAN
18201	0	2	4	8	2	X	X	X	X	X	ARGES
	0	2	4	8	3	4	X	X	X	X	ARGES
	0	2	4	8	5	Q2	X	X	X	X	ARGES
	0	2	4	8	6	X	X	X	X	X	ARGES
	0	2	4	8	7	Q3	X	X	X	X	ARGES
	0	2	4	8	8	Q52	X	X	X	X	ARGES
18201	0	2	4	9	4	X	X	X	X	X	OLT
	0	2	4	9	5	Q3	X	X	X	X	OLT
	0	2	4	9	7	0	X	X	X	X	OLT
	0	2	4	9	8	9	X	X	X	X	OLT
18201	0	2	5	0	7	Q2	X	X	X	X	VALCEA
	0	2	5	0	8	Q53	X	X	X	X	VALCEA
18201	0	2	5	1	2	Q54	X	X	X	X	DOLJ
	0	2	5	1	3	Q55	X	X	X	X	DOLJ
	0	2	5	1	4	Q2	X	X	X	X	DOLJ
	0	2	5	1	5	Q56	X	X	X	X	DOLJ
	0	2	5	1	7	0	X	X	X	X	DOLJ
	0	2	5	1	8	9	X	X	X	X	DOLJ
18201	0	2	5	2	2	0	X	X	X	X	MEHEDINTI

	0	2	5	2	2	1	X	X	X	X	MEHEDINTI
	0	2	5	2	2	2	X	X	X	X	MEHEDINTI
	0	2	5	2	2	7	X	X	X	X	MEHEDINTI
	0	2	5	2	2	8	X	X	X	X	MEHEDINTI
	0	2	5	2	3	X	X	X	X	X	MEHEDINTI
	0	2	5	2	7	0	X	X	X	X	MEHEDINTI
	0	2	5	2	8	9	X	X	X	X	MEHEDINTI
18201	0	2	5	3	2	Q57	X	X	X	X	GORJ
	0	2	5	3	3	Q58	X	X	X	X	GORJ
	0	2	5	3	4	Q59	X	X	X	X	GORJ
	0	2	5	3	7	0	X	X	X	X	GORJ
	0	2	5	3	8	9	X	X	X	X	GORJ
18201	0	2	5	4	2	Q60	X	X	X	X	HUNEDOARA
	0	2	5	4	5	Q61	X	X	X	X	HUNEDOARA
	0	2	5	4	6	Q62	X	X	X	X	HUNEDOARA
	0	2	5	4	7	Q63	X	X	X	X	HUNEDOARA
	0	2	5	4	8	9	X	X	X	X	HUNEDOARA
18201	0	2	5	5	2	Q51	X	X	X	X	CARAS SEVERIN
	0	2	5	5	5	Q8	X	X	X	X	CARAS SEVERIN
	0	2	5	5	7	0	X	X	X	X	CARAS SEVERIN
	0	2	5	5	8	9	X	X	X	X	CARAS SEVERIN
18201	0	2	5	6	2	X	X	X	X	X	TIMIS
	0	2	5	6	3	X	X	X	X	X	TIMIS
	0	2	5	6	4	X	X	X	X	X	TIMIS
	0	2	5	6	7	Q29	X	X	X	X	TIMIS
	0	2	5	6	8	9	X	X	X	X	TIMIS
18201	0	2	5	7	2	Q2	X	X	X	X	ARAD
	0	2	5	7	3	Q2	X	X	X	X	ARAD
	0	2	5	7	4	Q64	X	X	X	X	ARAD
	0	2	5	7	5	Q65	X	X	X	X	ARAD
	0	2	5	7	7	0	X	X	X	X	ARAD
	0	2	5	7	8	9	X	X	X	X	ARAD
18201	0	2	5	8	7	Q2	X	X	X	X	ALBA
	0	2	5	8	8	X	X	X	X	X	ALBA
18201	0	2	5	9	2	Q51	X	X	X	X	BIHOR
	0	2	5	9	3	X	X	X	X	X	BIHOR
	0	2	5	9	4	Q8	X	X	X	X	BIHOR
	0	2	5	9	5	Q1	X	X	X	X	BIHOR
	0	2	5	9	7	0	X	X	X	X	BIHOR
	0	2	5	9	8	9	X	X	X	X	BIHOR
18201	0	2	6	0	6	Q2	X	X	X	X	SALAJ

	0	2	6	0	7	0	X	X	X	X	SALAJ
	0	2	6	0	8	9	X	X	X	X	SALAJ
18201	0	2	6	1	7	Q8	X	X	X	X	SATU MARE
	0	2	6	1	8	Q66	X	X	X	X	SATU MARE
18201	0	2	6	2	2	Q67	X	X	X	X	MARAMURES
	0	2	6	2	3	Q68	X	X	X	X	MARAMURES
	0	2	6	2	4	Q69	X	X	X	X	MARAMURES
	0	2	6	2	7	0	X	X	X	X	MARAMURES
	0	2	6	2	8	9	X	X	X	X	MARAMURES
18201	0	2	6	3	2	Q70	X	X	X	X	BISTRITA
	0	2	6	3	3	Q71	X	X	X	X	BISTRITA
	0	2	6	3	7	0	X	X	X	X	BISTRITA
	0	2	6	3	8	9	X	X	X	X	BISTRITA
18201	0	2	6	4	2	X	X	X	X	X	CLUJ
	0	2	6	4	3	Q8	X	X	X	X	CLUJ
	0	2	6	4	4	Q2	X	X	X	X	CLUJ
	0	2	6	4	5	X	X	X	X	X	CLUJ
	0	2	6	4	7	0	X	X	X	X	CLUJ
	0	2	6	4	8	9	X	X	X	X	CLUJ
18201	0	2	6	5	2	Q8	X	X	X	X	MURES
	0	2	6	5	3	Q13	X	X	X	X	MURES
	0	2	6	5	4	Q2	X	X	X	X	MURES
	0	2	6	5	5	Q57	X	X	X	X	MURES
	0	2	6	5	7	Q59	X	X	X	X	MURES
	0	2	6	5	8	9	X	X	X	X	MURES
18201	0	2	6	6	2	Q72	X	X	X	X	HARGHITA
	0	2	6	6	3	Q2	X	X	X	X	HARGHITA
	0	2	6	6	7	0	X	X	X	X	HARGHITA
	0	2	6	6	8	9	X	X	X	X	HARGHITA
18201	0	2	6	7	3	Q8	X	X	X	X	COVASNA
	0	2	6	7	7	0	X	X	X	X	COVASNA
	0	2	6	7	8	9	X	X	X	X	COVASNA
18201	0	2	6	8	2	X	X	X	X	X	BRASOV
	0	2	6	8	3	Q3	X	X	X	X	BRASOV
	0	2	6	8	4	Q73	X	X	X	X	BRASOV
	0	2	6	8	5	Q74	X	X	X	X	BRASOV
	0	2	6	8	7	Q29	X	X	X	X	BRASOV
	0	2	6	8	8	9	X	X	X	X	BRASOV
18201	0	2	6	9	2	Q14	X	X	X	X	SIBIU
	0	2	6	9	4	Q75	X	X	X	X	SIBIU
	0	2	6	9	5	Q2	X	X	X	X	SIBIU

	0	2	6	9	7	Q29	X	X	X	X	SIBIU
	0	2	6	9	8	Q76	X	X	X	X	SIBIU

1.6. **Plajele de numerotatie Orange fix pentru servicii de interes general la nivel local** sunt prezentate in tabelul de mai jos:

NUMEROTATIE		Dimensiune bloc	Arie de utilizare	RN
OZAB	PQM			
0219	11X	10 numere	Municipiul Bucuresti / Judetul Ilfov	18741
0219	12X	10 numere	Municipiul Bucuresti / Judetul Ilfov	18741
0244	91X	10 numere	Judetul Prahova	18741
0219	13X	10 numere	Municipiul Bucuresti / Judetul Ilfov	18741
0241	99X	10 numere	Judetul Constanta	18741
0219	14X	10 numere	Municipiul Bucuresti / Judetul Ilfov	18741
0219	16X	10 numere	Municipiul Bucuresti / Judetul Ilfov	18741
0219	17X	10 numere	Municipiul Bucuresti / Judetul Ilfov	18741
0219	18X	10 numere	Municipiul Bucuresti / Judetul Ilfov	18741
0219	30X	10 numere	Municipiul Bucuresti / Judetul Ilfov	18741
0219	04X	10 numere	Municipiul Bucuresti / Judetul Ilfov	18741
0219	32X	10 numere	Municipiul Bucuresti / Judetul Ilfov	18741

1.7. **Plajele de numerotatie Orange fix pentru servicii de interes general la nivel local (AB=30<69)** sunt prezentate in tabelul de mai jos:

RN	O	Z	A	B	P	Q	M	Arie de utilizare
18200	0	2	A	B	9	Q26	X	Toate judetele
	0	2	1	9	2	Q77	X	Municipiul Bucuresti / Judetul Ilfov
	0	2	1	9	3	Q78	X	Municipiul Bucuresti / Judetul Ilfov
	0	2	1	9	4	X	X	Municipiul Bucuresti / Judetul Ilfov
	0	2	1	9	5	Q76	X	Municipiul Bucuresti / Judetul Ilfov
	0	2	1	9	6	X	X	Municipiul Bucuresti / Judetul Ilfov
	0	2	1	9	7	Q79	X	Municipiul Bucuresti / Judetul Ilfov
	0	2	1	9	8	Q80	X	Municipiul Bucuresti / Judetul Ilfov

1.8 **Numere de rutare utilizate in cadrul unor procese de portare, asociate numerotatiilor fixe**

RN	Aria de utilizare
18001-18099	Nationala

1.9 Numere de rutare utilizate in cadrul unor procese de portare, asociate numerotatiilor mobile

RN	Aria de utilizare
18711	Nationala
18713	Nationala

1.8 Numere nationale scurte de forma 19vx

Numarul alocat	Serviciul de interes general	Aria de utilizare
1921	Relatii clienti, vanzari, retentie clienti, preluari si tratare deranjamente, preluare reclamatii	Nationala
1930	Vanzari si relatii clienti	Nationala

X=0,1,2,3,4,5,6,7,8,9

Q1=0,1,2

Q2=0,1,2,3,4,5,6,7,8

Q3=0,1,2,3,4,6

Q4=0,1,2,3

Q5=0,2,3,5,6

Q6=0,4,6,7,9

Q7=0,2,5

Q8=0,1,2,3,4,5,6,7

Q9=0,1,2,4,5,6,7

Q10=0,1,4,5,6,7,8

Q11=0,1,5,7,9

Q12=0,6,7

Q13=0,1,2,3,4

Q14=0,1,2,3,4,5

Q15=0,1,3,4,6

Q16=0,4,8

Q17=0,1,5,6,7

Q18=0,1,7,8

Q19=0,1,2,3,4,9

Q20=0,9

Q21=4,7,8,9

Q22=1,2,3,4,7,8

Q23=0,3,5,9

Q24=5,6,7,8

Q25=3,4,9

Q26=2,3,4,5,6,7,8

Q27=5,6
Q28=1,2,6,7,8
Q29=0,1
Q30=4,5,6
Q31=0,1,2,3,4,5,8
Q32=0,1,3,4,7
Q33=0,1,2,3,7
Q34=1,2,3,4,5,6,7
Q35=0,1,2,3,4,5,6,7,9
Q36=2,3,4,5,6
Q37=0,2,3,4,5,6,8,9
Q38=0,1,2,5,6,8
Q39=0,1,2,4,6
Q40=1,2,3,4,5,7,8
Q41=0,1,2,3,4,6,9
Q42=1,2,3,4,7
Q43=0,1,2,3,5,7,8,9
Q44=6,9
Q45=0,3,5
Q46=0,1,2,4,5,8
Q47=0,1,2,3,5,7,9
Q48=1,2,3,5
Q49=1,6
Q50=0,1,2,3,6,7
Q51=0,1,2,3,4,5,6
Q52=2,9
Q53=0,1,2,3,4,5,6,9
Q54=0,1,3,5,7
Q55=0,1,2,3,5,6,7
Q56=0,1,2,3,4,5,6,8,9
Q57=0,1,2,3,4,5,7,8
Q58=0,3,6,7
Q59=0,1,6,7
Q60=0,1,2,3,4,5,6,8
Q61=0,1,4,5,6,7
Q62=0,1,4,5,8
Q63=0,1,2,3,4,7
Q64=0,1,3,5,6,7
Q65=1,2,3,5,6
Q66=0,2,3,4,5,6,7,9
Q67=0,1,2,5,6,7,8,9
Q68=0,1,3,4,5,6,7,8
Q69=0,2,3,8,9
Q70=0,1,2,3,6,7,8

Q71=0,4,5,6,7,8
Q72=0,1,2,4
Q73=0,1,2,4,5,7,8
Q74=0,1,2,3,4,6,8
Q75=0,2,3,4,8
Q76=0,2,3,4,5,6,9
Q77=0,2,3,5,6,8,9
Q78=3,4,6,7,8,9
Q79=3,5,6,9
Q80=1,2,3,4,5,6,7,8,9

2. Plajele de numerotatie ale Operatorului

2.1. Plajele de numerotatie ale Operatorului _____ sunt prezentate in tabelul de mai jos:

NUMEROTATIE		Dimensiune bloc	Arie de utilizare	RN
0ZAB	PQM CDU			

unde X = 0, ..., 9

Prezenta Anexa a fost redactata in doua exemplare originale, cate unul pentru fiecare Parte.

Orange Romania S.A.

Operator

Core Network Project Manager

ANEXA 4 ANEXA TEHNICA

I. Specificatii tehnice

A Interconectare bazata pe tehnologia TDM

1. Interfata PoA

Pentru realizarea Legaturii de Interconectare, atat interfata Orange, cat si interfata Operatorului vor respecta parametrii si caracteristicile descrise in cele ce urmeaza.

1.1. Interfata electrica si fizica, de transmisie si de retea

Caracteristici generale:

Rata de Bit: 2048kbit/s \pm 102.4bit/s

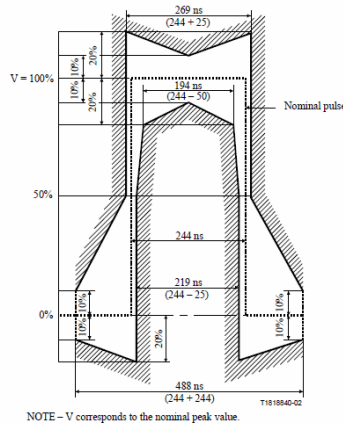
Codul de Linie: HDB3

Specificatiile portului la iesire:

Protectie la supratensiune: conform ITU-T Rec. K. 41.

Impedanta de sarcina: 120 ohm sarcina rezistiva

Sablonul impulsului:



Specificatiile portului la intrare:

Semnalul digital prezent pe portul de intrare trebuie sa fie asa cum a fost prezentat anterior, dar modificat de caracteristicile perechii de interconectare. Atenuarea acestei perechi trebuie sa respecte legea \sqrt{f} si atenuarea la frecventa 1024 kHz va trebui sa fie in intervalul 0 - 6 dB. La calcularea acestei atenuari se va tine cont de toate pierderile induse de prezenta repartitoarelor digitale DDF intre echipamente.

Jitter-ul pe portul de intrare trebuie sa indeplineasca parametrii 7.1.2/G.823.

Reflexia pe portul de intrare trebuie sa aiba urmatoarele valori minime:

Intervalul de frecvente (kHz)	Reflexia (dB)
51 – 102	12
102 – 2048	18
2048 – 3072	14

Conditii de impamantare/ecranare:

Ecranul unui cablu simetric va fi conectat la masa electrica atat la portul de intrare, cat si la portul de iesire.

Caracteristici Fizice

Linii pentru fluxuri de interconectare de 2048 kbit/s

- Interfata fizica: electrica ITU-T REC. G.703
- Mediul fizic: pentru fiecare sens, o pereche de cupru simetrica torsadata ecranata (impedanta caracteristica - 120 ohm)
- Impedanta de sarcina: 120 ohm rezistiva.
- Codare semnal: HDB3
- Forma semnalului electric: conform ITU-T REC. G.703
- Jitter: conform ITU-T REC. G.823, G.783
- Protectia la supratensiuni: conform ITU-T REC. K.41
- Monitorizarea performantelor: conform ITU-T REC. G.826

Performantele retelei

Jitter

- jitter la portul de intrare al liniei: ITU-T REC. G.823
- jitter la portul de iesire al liniei: ITU-T REC. G.823

Parametri de eroare

- Secunde eronate (ES): ITU-T REC. G.826
- Secunde sever eronate (SES): ITU-T REC. G.826
- BBE: ITU-T REC. G.826

Referinte tehnice

- ITU-T REC. G.703 Physical/electrical characteristic of hierarchical digital interfaces
- ITU-T REC. G.823 The control of jitter and wander within digital networks which are based on the 2048 kbps hierarchy
- ITU-T REC. G.783 Characteristics of Synchronous Digital Hierarchy (SDH) equipment functional blocks
- ITU-T REC. G.822 Controlled slips rate objectives on an international digital connection
- ITU-T REC. G.826 Error Performance Parameters and objectives for international, constant bit rate digital paths at or above the primary rate
- ITU-T REC. K.41 Resistibility of internal interfaces of telecommunication centers to surge over-voltages
- ITU-T REC. G.652 Characteristics of a single-mode optical fibre and cable
- ITU-T REC. G.957 Optical interfaces for equipments and systems relating to the synchronous digital hierarchy
- ITU-T REC. G.825 The control of jitter and wander within digital networks which are based on the synchronous digital hierarchy (SDH)
- ITU-T REC. G.813 Timing characteristics of SDH equipment slave clocks (SEC)

1.2. Sincronizare

Modalitati de sincronizare

Echipamentul Operatorului trebuie sa fie sincronizat cu reseaua Orange astfel:

- conform cu principiul „master-slave”, cu rețeaua Orange master și conform recomandării ITU-T G.812;
- de la o referință primară conform recomandării ITU-T G.811, cu o precizie pe termen lung mai bună de 10-11 în conformitate cu ITU-T G.823 pentru jitter și wander, sau de la o sursă de sincronizare cu GPS, conform ITU-T G.812.

Orange va furniza un semnal de sincronizare către Operator conform recomandării ITU-T G.703.

În condiții normale semnalul de 2,048 MHz va avea o stabilitate pe termen lung mai bună de 10-11.

În cazul defectării a două cai independente de sincronizare precizia poate să scadă la stabilitatea din modul holdover.

Specificații tehnice GPS și oscilatoare din rețeaua Orange:

Receiver-ul GPS

- frecvență intrare: 1575,42 MHz
- tip oscilator: VCXO
- precizie: $1 \cdot 10^{-11}$
- ieșiri: 1 x 2048 kHz, 1 x 2048 kbit/s G 703

Oscilatorul cu Rubidium

- stabilitate în holdover < ppm 4.10 - 11 / luna

Oscilatorul cu Quartz

- stabilitate în holdover < \square 2. 10 - 10 / zi

2. Calitatea serviciilor

2.1. Principii

Orange va oferi Operatorului o calitate a serviciilor similară cu calitatea serviciilor pe care le oferă în rețeaua proprie. Pentru a realiza acest lucru, Orange va monitoriza parametrii de calitate a serviciilor.

Orange nu va fi responsabilă de calitatea Apelurilor dincolo de Pol sau de calitatea Apelurilor transmise către Orange până la Pol.

De regulă, pentru securizarea traficului, în cazul în care pe unul dintre Pol se va ajunge la un număr de 10 fluxuri E1, se va deschide un nou Pol și nu se va extinde cel existent.

2.2. Calitatea Apelurilor

Traficul de voce dintre cele două rețele se schimbă exclusiv în Pol pe care Partile agreează să le deschidă.

Suportul traficului de voce sunt fluxuri de 2Mbit/s. Intervalele temporale ale fluxurilor sunt definite de comun acord de către Parti și pot fi canale de voce sau legături de semnalizare. Configurația canalelor de voce și a legăturilor de semnalizare se va face de comun acord între Parti, respectând normele ITU-T și ETSI.

Performanțele serviciului în ceea ce privește calitatea Apelurilor trebuie să fie în conformitate cu recomandările ITU-T și ETSI.

2.3. Terminarea Apelurilor Nationale

Dimensionare

Dimensionarea Capacitatilor pentru fiecare Pol in parte se va face astfel incat factorul de pierdere datorat congestiei in ora de trafic maxim sa nu depaseasca 1%.

Acolo unde o astfel de congestie este temporara si asociata cu o crestere neasteptata a traficului sau cu un deranjament, aceasta va fi rezolvata prin activitati de gestionare a retelei, cum ar fi filtrarea apelurilor sau rerutarea temporara a traficului.

In cazul in care sunt deschise mai multe Pol-uri, se poate implementa o procedura de rutare a traficului pe alt Pol in caz de congestie temporara.

CLI

Apelurile vor fi derulate intre Parti cu transmiterea CLI in proportie de 100%. Acest parametru nu va fi alterat in nici un fel, ci va fi pastrata identitatea apelantului.

2.4. Terminare a Apelurilor Internationale

Dimensionare

Dimensionarea Capacitatilor pentru fiecare Pol in parte se va face astfel incat factorul de pierdere datorat congestiei in ora de trafic maxim sa nu depaseasca 1%.

Acolo unde o astfel de congestie este temporara si asociata cu o crestere neasteptata a traficului sau cu un deranjament, aceasta va fi rezolvata prin activitati de gestionare a retelei, cum ar fi filtrarea apelurilor sau rerutarea temporara a traficului.

CLI

Apelurile vor fi rutate intre Parti cu transmiterea CLI in proportie de minim 90%. Partile au obligatia de a transmite identitatea liniei apelante fara a o altera, modifica sau sterge.

2.5. Calitatea Legaturii de Interconectare

2.5.1. Parametrii de calitate

Legaturile de Interconectare intre Parti trebuie sa fie in concordanta cu recomandarile ITU-T G.826, G823 si G.703. Se va urmari ca urmatoorii parametrii de calitate sa fie respectati:

Rata Erorilor de Bit (BER) $\leq 10^{-6}$
Rata Secundelor Eronate (ESR) $\leq 2\%$
Rata Secundelor Sever Eronate (SESR) $\leq 0,0075\%$

Parametrii de jitter si wander vor respecta recomandarea ITU-T G. 823, si anume:

- jitter de iesire pentru interfata de trafic E1:

Largimea de banda de masura pentru un semnal cu atenuare de 3 dB (Hz)	Amplitudinea varf la varf
20 – 100 k	1.5

18 – 100 k	0.2
------------	-----

- wander la iesire pentru interfata de trafic E1:

Interval de observare (sec)	Cerinte MRTIE (μ s)
0.05 – 0.2	46
0.2 – 32	9
32 – 64	0.28
64 – 1000	18

- toleranta la jitter si wander pe intrarea interfetei de trafic E1:

Frecventa f (Hz)	Amplitudinea varf la varf
$12\mu < f \leq 4.88m$	18 μ s
$4.88 < f \leq 10 m$	$0.88 f^{-1}\mu$ s
$10 m < f \leq 1.67$	8.8 μ s
$1.67 < f \leq 20$	15 f-1 μ s
$20 < f \leq 2.4 k$	1.5 μ s
$2.4 < f \leq 18 k$	$3.6 \times 10^3 f^{-1} \times 488ns$
$18 k < f \leq 100 k$	97.6 ns

Timpu mediu de restabilire a serviciului respecta recomandarile E800 ITU-T si reprezinta timpul mediu in care Orange repune in functiune serviciul in cazul nefunctionalitatii acestuia conform parametrilor de functionare conveniti:

Timpu mediu de restabilire a serviciului (TTR)			
Parametru	Severitate		
	Critic	Major	Minor
BER linie de interconectare	$\geq 10^{-4}$	$10^{-5} \leq BER < 10^{-4}$	$10^{-6} \leq BER < 10^{-5}$
GTR – timpul mediu de restabilire a serviciului garantat	6h	12h	24h

Timpu mediu de restabilire a serviciului se calculeaza ca fiind intervalul delimitat de raportarea defectiunii de catre Operator si momentul in care defectiunea a fost inlaturata si serviciul a redevenit disponibil conform parametrilor de functionare conveniti, in cazul in care incidentul s-a aflat in domeniul de responsabilitati Orange.

2.5.2. Creditari

Creditele pentru nerespectarea timpului mediu de restabilire a serviciului se bazeaza pe masuratorile efectuate de Orange.

Creditul acordat este egal cu valoarea chiriei Legaturii de Interconectare aferente perioadei de depasire a termenului mediu de restabilire a serviciului, fiind calculat dupa urmatoarea formula:

$$C = T / 720 \times (TTR - GTR)$$

Unde:

C = credit

T = chiria lunara a Legaturii de Interconectare
TTR = timpul efectiv de restabilire a serviciului
GTR = timpul mediu de restabilire a serviciului.

Creditele se calculeaza lunar si sunt deduse din factura lunii urmatoare corespunzatoare Legaturii de Interconectare afectate.

Nu se acorda credit pentru perioada in care se realizeaza lucrari programate de intretinere.

3. Rutare trafic

3.1. Principii de rutare

Traficul de voce dintre cele doua retele se schimba exclusiv in punctele de interconectare pe care cei doi operatori agreeaza sa le deschida.

Suportul traficului de voce sunt fluxuri de 2Mbit/s. Intervalele temporale ale fluxurilor sunt definite de comun acord de catre operatori si pot fi canale de voce sau legaturi de semnalizare.

Configuratia canalelor de voce si a legaturilor de semnalizare se va face de comun acord intre operatori, respectand normele ITU-T si ETSI. Alocarea acestora va fi descrisa detaliat in capitolele Configuratie Pol si Configuratie Semnalizare din Solutia de interconectare.

Apelurile originare intr-o retea vor fi transmise la Pol cel mai apropiat de locul originarii Apelului. Operatorul destinat va ruta Apelul prin retea proprie pana la Abonatul chemat.

In cazul in care exista mai multe Pol-uri intre Parti si a fost agreeata o schema de rutare de rezerva, daca Pol cel mai apropiat este congestionat sau indisponibil, Apelurile vor fi rutate catre Pol de revarsare agreeat.

3.2. Angajarea circuitelor

Angajarea circuitelor se va efectua conform ITU-T Q764 2.9.1.3 – metoda 1:

- Comutatorul cu valoarea punctului de semnalizare mai mica angajeaza circuitele prin cautare sistematica de la circuitul cu numarul de ordine cel mai mic spre circuitul cu numarul de ordine cel mai mare.
- Comutatorul cu valoarea punctului de semnalizare mai mare angajeaza circuitele prin cautare sistematica de la circuitul cu numarul de ordine cel mai mare spre circuitul cu numarul de ordine cel mai mic.

Controlul coliziunilor se face conform ITU-T Q764 2.9.1.4:

- Comutatorul cu valoarea punctului de semnalizare mai mica va avea prioritate pe circuitele impare.
- Comutatorul cu valoarea punctului de semnalizare mai mare va avea prioritate pe circuitele pare.
- Partile pot agreea de comun acord si alte metode de angajare a circuitelor si control al coliziunilor.

3.3. Disponibilitatea la Punctele de Interconectare

Orange va furniza Legaturi de Interconectare intre Punctele sale de Acces si Punctul de Interconectare in conformitate cu Solutia tehnica de Interconectare. Legaturile pot fi unidirectionale sau bidirectionale - in functie de cerintele Operatorului. Orange va imparti costurile aferente Legaturilor de Interconectare bidirectionale in functie de ponderea in traficul total a traficului Orange catre Operator, atunci cand exista trafic pe relatia Operator-Orange.

In caz de deranjamente, avarii sau alte probleme tehnice in reseaua sau facilitatile oricarei Parti care afecteaza disponibilitatea unuia sau mai multor Puncte de Interconectare, Puncte de Acces sau Legaturi de Interconectare, Partile vor coopera pentru a detecta si localiza aceste deranjamente, avarii sau probleme tehnice. Fiecare Parte este responsabila pentru rezolvarea acestor incidente aparute in reseaua si facilitatile proprii.

Partile vor colabora la gestionarea si eliminarea congestiilor de trafic aparute in Punctele de Acces din orice motiv. Acolo unde este necesara marirea capacitatii de interconectare pe un timp nelimitat, aceasta se va face in conformitate cu Procedura de estimare si comanda a Capacitatii de Interconectare. Acolo unde o astfel de congestie este temporara si asociata cu o crestere neasteptata a traficului sau cu un deranjament, aceasta va fi rezolvata prin activitati de gestionare a retelei, cum ar fi filtrarea Apelurilor sau rerutarea temporara a traficului. Daca este necesar, in aceste circumstante se va ruta orice Apel transmis de Operator la respectivul Punct de Interconectare, prin cel mai apropiat Punct de Interconectare disponibil.

3.4. Semnalizare

Utilizarea oricarui protocol in relatia de semnalizare dintre Parti presupune realizarea in prealabil a unor teste specifice de validare si/sau conformitate.

Sistemul de semnalizare utilizat intre cele doua retele pentru traficul de voce este bazat pe Sistemul de semnalizare pe canal comun (canal semafor) Nr. 7: SS7

Pentru serviciul telefonic se utilizeaza in prezent protocolul ISUP Q761-Q764 ITU-T cu Q763 modificat conform ETS 300 356-1 V3.2.2.

Echipamentele Orange care trateaza semnalizarea SS7 sunt in concordanta cu urmatoarele recomandari:

- a. MTP nivel 1 recomandarea ITU-T Q702
- b. MTP nivel 2 recomandarea ITU-T Q703
- c. MTP nivel 3 recomandarea ITU-T Q704

Punctele de acces pentru semnalizarea cvasiasociata folosind STP-uri dedicate oferite de Orange sunt STP Bucuresti si STP Brasov. Circuitele de semnalizare de 64 kbit/s vor fi extrase de pe suportul E1 pe care este transportata si vocea si vor fi rutate catre STP-uri folosind reseaua interna de date – Figura 1:

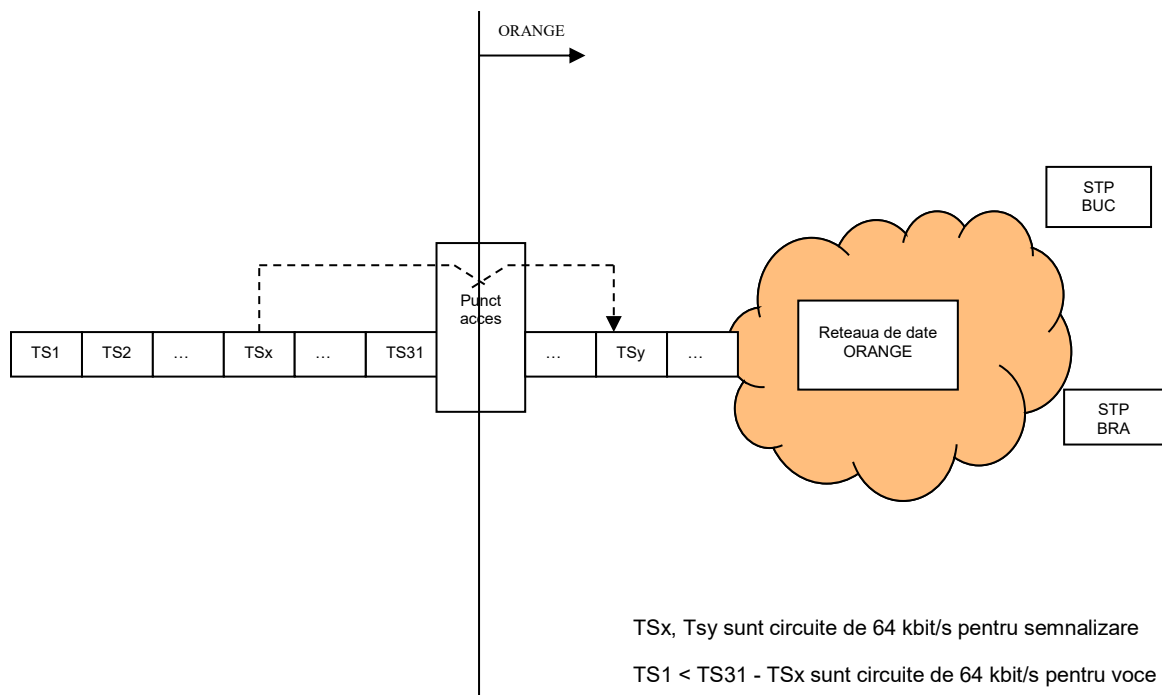


Figura 1

Punctele de acces pentru semnalizare asociata/cvasiasociata neimplicand STP-urile retelei Orange sunt cele din *Lista punctelor de acces Orange*.

Solutia tehnica de Interconectare va cuprinde toate datele necesare implementarii protocoloalelor de semnalizare precum si toate datele necesare activarii Interconectarii intre cele doua retele.

Relatiile de semnalizare vor fi proiectate si implementate cu link-uri redundante, in masura posibilitatilor tehnice ale partenerilor implicati. Redundanta va fi implementata daca sunt deschise cel putin doua Pol-uri.

Sarcina utilizata pe fiecare legatura de semnalizare va fi de:

- 0,4 Erl. la ora de trafic maxim in regim normal;
- 0,8 Erl. la ora de trafic maxim in regim degradat.

In cazul atingerii sau depasirii in mod frecvent a acestor limite, se va proceda la analiza situatiei si se vor lua masuri de extindere a legaturilor de semnalizare.

3.5. Echipamentele STP Orange

Echipamentele STP Orange disponibile pentru semnalizarea intre reseaua Orange si partenerii sai (in cazul semnalizarii cvasiasociate) sunt urmatoarele:

Nr	STP	PS	Adresa
1	Ferma National	12289	Str. Dudului, nr. 28, sector 6, Bucuresti
2	Ferma International	4518	Str. Dudului, nr. 28, sector 6, Bucuresti
3	Brasov National	12290	Com. Dumbravita, str. Noului, nr. 349, jud. Brasov
4	Brasov International	5918	Com. Dumbravita, str. Noului, nr. 349, jud. Brasov

4. Procedura de interventie

Interventia este ansamblul actiunilor corective, ce au drept scop inlaturarea cauzei unui deranjament ce afecteaza calitatea serviciului.

Activitatile de interventie revin proprietarului de echipament.

Proprietarul echipamentului este responsabil de calitatea serviciului oferit si va asigura:

- piesele de schimb necesare echipamentului propriu;
- informarea celeilalte parti despre orice activitate programata de intretinere a echipamentelor proprii si care poate influenta calitatea serviciilor; aceasta informare trebuie facuta cu cel putin 48 ore in avans;
- interventia si remedierea oricaror deranjamente ce pot afecta serviciul oferit in intervalul de timp specificat la pct. 2.5.1;
- informarea celeilalte Parti despre orice deranjament aparut in reseaua proprie si care afecteaza calitatea serviciului oferit in intervalul de timp specificat.

Actiunile directe ale personalului de interventie pe site-ul celeilalte Parti se vor limita la nivelul echipamentului propriu si a conexiunii acestuia pana in repartitorul site-ului. Accesul in locatiile celeilalte Parti va fi facut in prezenta unui reprezentat al partenerului, cu respectarea procedurilor de acces ale fiecarei Parti.

Revine ambelor Parti sarcina de a:

- comunica celeilalte Parti lista personalului de interventie si numerele de contact; actualizarea acestei liste este responsabilitatea fiecarei Parti;
- inregistra deranjamentele si evenimentele ce afecteaza calitatea serviciului;
- asigura supravegherea calitatii serviciului si un contact permanent;
- notifica orice degradari identificate legate de calitatea serviciului;
- intretine si actualiza documentatia de interconectare.

4.1. Notificari

Daca una dintre Parti detecteaza un deranjament, aceasta va notifica celeilalte Parti (sau celorlalte parti implicate, dupa caz) prin e-mail si/sau fax problema constatata si va furniza toate detaliile necesare depistarii, investigarii si remedierii:

- date identificare ale Partii;
- date identificare echipament/circuit defect;
- descrierea sau natura defectului;
- consecintele sale;
- inregistrari tehnice referitoare la problema (de ex. inregistrari SS7, inregistrari de taxare, etc);
- persoana de contact.

Partea notificata va initia procedurile specifice de investigatie si remediere in maxim o ora de la primirea sesizarii.

Notificarea va fi transmisa Orange si Operatorului catre datele de contact mentionate in Listele de escalada de la punctul 4.3 de mai jos.

4.2. Localizare, remediere

Fiecare Parte implicata trebuie sa contribuie la identificarea si remedierea problemei. Problemele legate de comutator vor fi tratate conform procedurilor proprii fiecarei Parti.

4.3. Lista de escalada

In cazul identificarii unui deranjament care afecteaza Legatura de Interconectare se va activa procedura de notificare si escalada specifica fiecarei Parti, dupa verificarea propriilor echipamente.

Fiecare Parte isi rezerva dreptul de a escalada deranjamentul la nivelurile ierarhice superioare ale celeilalte Parti, conform listei de escaladare.

Lista de escalada Orange – Transmisiuni:

	Timp	Contact Orange
1	0-6 h	GNOCE Front Office Tel: +40 37 444 3275 , Mobil: +40 0733470948 e-mail: nsg2@orange.ro
2	6-12 h	Mogos George - NSSO Team Leader Mobile: +40747 44 0029 e-mail: George.Mogos@orange.com
3	12-24 h	Banica Dragos – Access Operations Team Leader Mobil: + 40 74 444 1080 E-mail: dragos.banica@orange.com
4	>24 h	Radu Alexandru – Network Operations Manager Mobil: + 40 74 444 857 E-mail: alexandru.radu@orange.com

Lista de escalada Orange – Switching:

Nivel	Timp	Contact Orange
1	0-6 h	GNOCE Front Office Tel: +40 37 444 3275 , +40 0733470948 e-mail: nsg2@orange.ro
2	6-12 h	George Mogos - NSSO Team Leader Mobile: +40747 44 0029 e-mail: George.Mogos@orange.com

Nivel	Timp	Contact Orange
3	12-24 h	Rusti Bogdan – Network Infrastructure & Cyber Security Operations Manager Mobil: + 40 74 444 0869 E-mail: Bogdan.Rusti@orange.com
4	>24 h	Stefanescu Horia – Head of IT Operations Mobil: + 40 74 444 1320 E-mail: Horia.stefanescu@orange.com

Nivel	Timp	Contact Operator
1	0-6 ore	
		Tel:
		Fax:
		E-mail:
2	6-12 ore	
		Tel:
		Mob:
		Fax:
3	12-24 ore	
		Tel:
		Mob:
		Fax:
4	>24 ore	
		Tel:
		Mob:
		Fax:
		E-mail:

Se vor lua toata masurile necesare pentru ca Interconectarea sa functioneze in continuare, in conditii echivalente celor stabilite initial.

5. Formatul numerotatiei transmise pe legatura de interconectare

Fiecare dintre Parti va transmite celeilalte Parti numerotatia in mesajul SS7 ISUP IAM astfel:

Destinatie	Ano	Bno	NAI
Nationala	National/International	RN* + ZABPQMCDU	National
Internationala	International	CC + NDC + NSN	International

*Operatorii care au implementat sistemul de portabilitate OR vor transmite RN numai pentru proprii abonati portati in alte retele.

6. Procedura de estimare si comanda a Capacitatii de Interconectare

6.1. Estimari de trafic si de Capacitate

In vederea planificarii Capacitatii de Interconectare intre Orange si Operator, Operatorul va transmite Orange estimarile sale de trafic si de capacitate pe fiecare Punct de Interconectare si pentru fiecare tip de trafic de Interconectare pana la data de 1 noiembrie a fiecarui an.

Estimarile vor acoperi urmatorul 1 an calendaristic (de la 1 ianuarie pana la 31 decembrie).

Partile vor monitoriza traficul in mod regulat si vor agreea asupra momentului in care relatia de Interconectare nationala a devenit "matura". Avand in vedere particularitatile traficului international, numai ruta de Interconectare nationala poate deveni matura. Relatia matura se realizeaza atunci cand cresterea traficului a atins un punct la care estimarea poate fi facuta pe baza istoricului evolutiei traficului.

Pana in momentul in care relatia devine "matura", toate estimarile de trafic si de Capacitate vor fi furnizate de catre Operator. Pentru relatiile mature, ambele Parti vor efectua propriile estimari de trafic necesare pe baza istoricului evolutiei traficului, nemaifiind necesara transmiterea acestora catre cealalta Parte.

In cazul in care Operatorul estimeaza cresterea Capacitatii de interconectare, acesta va plati Orange tariful de Rezervare capacitate comandata in avans prevazut in Anexa 2, art. 3.1, pct. 20.

In cazul in care Operatorul nu transmite o Estimare de Capacitate pana la data de 1 noiembrie a anului in curs pentru anul urmator, atunci Orange va considera Capacitatea estimata egala cu cea instalata.

6.2. Comenzi ferme de Capacitate

Operatorul va putea transmite Orange comenzi ferme de Capacitate, in limitele estimarii de trafic si de Capacitate.

Daca Operatorul transmite comenzi ferme de Capacitate pentru mai multe Capacitati decat cele estimate conform art. 6.1, Orange va analiza daca exista posibilitatea livrarii acestora. In cazul in care este posibil, Operatorul va plati in plus fata de tarifele de instalare a porturilor si de conectare a legaturilor mentionate in Anexa 2 a Acordului, un tarif de Comandata neestimata de crestere a capacitatii prevazut in Anexa 2, art. 3.1, pct. 21. Aceasta prevedere este aplicabila si daca Operatorul nu a depus estimari de trafic si de Capacitate.

Daca Operatorul transmite comenzi ferme de reducere a Capacitatii pentru mai putine capacitati decat cele estimate conform art. 6.1, Operatorul va plati in plus fata de tarifele de dezinstalare a porturilor si de desfiintare a legaturilor de interconectare mentionate in Anexa 2 a Acordului, un tarif de Comandata neestimata de reducere a capacitatii prevazut in Anexa 2, art. 3.1, pct. 22. Aceasta prevedere este aplicabila si daca Operatorul nu a depus estimari de trafic si de Capacitate.

In cazul in care Orange are posibilitatea livrarii Capacitatii suplimentare solicitate, termenul de livrare, pentru Capacitatile necesare extinderii unui Pol/PoA existent este de 25 de zile lucratoare de la data primirii unei solicitari in acest sens.

Se considera data comenzii ferme de Capacitate, data la care Orange primeste formularul de comanda ferma completat integral, corect si semnat de ambele Parti.

Pentru orice comanda ferma de Capacitate care presupune deschiderea unui nou Punct de Interconectare/Punct de Acces, Operatorul va transmite Orange, o data cu comanda de Capacitate si Cererea de interconectare. In acest caz se considera data primirii comenzii de Capacitate, data la care Orange primeste Cererea de Interconectare si comanda de Capacitate completate corect si integral. Orange va analiza comanda ferma de Capacitate si Cererea de Interconectare si va elabora Solutia tehnica de Interconectare pe care o va comunica Operatorului in 15 zile lucratoare de la data primirii comenzii si a Cererii de Interconectare.

6.3. Renuntarea la Capacitate

In situatia in care pentru o anumita Capacitate de trafic testele s-au finalizat cu succes, Operatorul poate renunta la aceasta Capacitate numai dupa minim 1 luna de la Data Finalizarii Testelor.

Daca Operatorul renunta la Capacitate inainte de 1 luna, Operatorul va plati inchirierea Capacitatilor respective pentru 1 luna.

Termenul de deconectare a unei Legaturi de Interconectare este de maxim 20 de zile lucratoare de la primirea cererii de deconectare cu toate detaliile necesare pentru identificarea respectivei Legaturi si data de la care doreste deconectarea.

La incheierea lucrarilor de desfiintare, Orange va transmite o notificare catre Operator in care va fi mentionata Legatura desfiintata si data de la care a fost desfiintata.

Daca Operatorul transmite comenzi ferme de reducere a Capacitatii pentru mai putine capacitati decat cele estimate conform art. 6.1, Operatorul va plati in plus fata de tarifele de deinstalare a porturilor si de desfiintare a legaturilor de interconectare mentionate in Anexa 2 a Acordului, un tarif de Comandata neestimata de reducere a capacitatii prevazut in Anexa 2, art. 3.1, pct. 22. Aceasta prevedere este aplicabila si daca Operatorul nu a depus estimari de trafic si de Capacitate.

6.4. Desfiintarea Capacitatilor de Interconectare

In cazul in care Capacitatile de 2Mbit/s comandate de Operator nu sunt utilizate pe o perioada de 6 luni, Orange isi rezerva dreptul de a le desfiinta, pe baza unei notificari prealabile de 15 zile si numai daca in decursul acestui termen, Operatorul nu a solicitat in scris mentinerea Capacitatilor de 2Mbit/s.

Si in acest caz, Operatorul va plati in plus fata de tarifele de deinstalare a porturilor si de desfiintare a legaturilor de interconectare mentionate in Anexa 2 a Acordului, un tarif de Comandata neestimata de reducere a capacitatii prevazut in Anexa 2, art. 3.1, pct. 22. Aceasta prevedere este aplicabila si daca Operatorul nu a depus estimari de trafic si de Capacitate.

7. Comunicari

Estimarile de trafic si de capacitate, precum si comenzile ferme de Capacitate vor fi prezentate in conformitate cu formularul "Estimari de trafic si de Capacitate", semnate de persoana imputernicita de catre Operator si transmise catre Orange in

format electronic la adresa de e-mail interconnect@orange.ro si in format fizic prin curier la adresa Bd. Lascar Catargiu, nr. 47-53, Sector 1, Bucuresti.

Informarile, formularele si solicitarile referitoare la modificarea Interconectarii Operator – Orange vor fi transmise de catre Operator la adresa de email tehnich.interconectare@orange.ro, iar de catre Orange la _____. Aici sunt incluse: modificare retea, desfiintare comutator, programare teste etc.

Informarile si notificarile referitoare la deranjamentele aparute in retea precum si cele referitoare la lucrarile programate vor fi transmise de catre Operator catre Orange la punctele de contact mentionate in Lista de escalada de la punctul 4.3 de mai sus.

B. Interconectarea bazata pe tehnologia IP

1. Interfata PoA

Pentru realizarea Legaturii de Interconectare, atat interfata Orange, cat si interfata Operatorului vor respecta parametrii si caracteristicile descrise in cele ce urmeaza.

1.1. Interfata electrica si fizica, de transmisie si de retea

Caracteristici generale:

Rata de Bit:

1000Mbps conform IEE 802.3ab (1000BASE-T), IEE 802.3z (1000BASE-X)

Tip cablu de conectare:

- 1000B-T, IEE 802.3ab – STP, impedanta 100ohm,
- 1000B-LX , IEE 802.3z – FO single mode G.652,
- 1000B-SX, IEE 802.3z – FO multimode OM3 G.651.1

Specificatiile portului la iesire

Impedanta de sarcina: 100 ohm sarcina rezistiva , doar pentru interfetele 1000B-T

Nivel optic:

1000B-SX: la receptie intre 0 si -17dBm, la emisie intre -3 si -9.5dB

1000B-LX: la receptie intre -3 si -20dBm, la emisie intre -3 si -9.5dB

Lungimea de cablu maxim intre interfete direct conectate:

1000B-T – maxim 100 metri

1000B-SX – maxim 550 metri

1000B-LX – maxim 10000 metri

Codul de Linie:

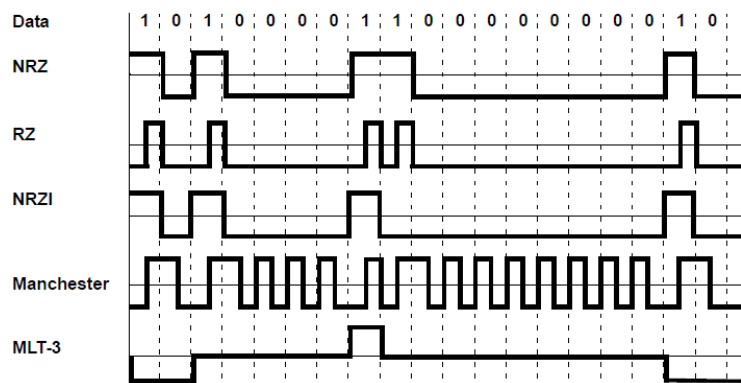
4B/5B MLT3,PAM-5 pentru 1000B-T

8B10B NRZ coded signaling on 850 nm carrier

8B10B NRZ coded signaling on 1310 nm carrier

Marimea unitatii transmise: 1600 Octeti

Sablonul impulsului:



Performantele rețelei

- Intarzierea pachetelor <20ms
- Rata de pierdere a pachetelor: PLR < 0.01%
- Variatia intarzierii : Jitter <2ms
- Rata erorilor <10⁻⁴

Referinte tehnice

- IEE 802.3ab 1000Base-T Auto Negotiation
- IEE 802.3z Media Access Control Parameters, Physical Layers, Repeater and Management Parameters
- ITU-T REC. G.652 Characteristics of a single-mode optical fibre and cable
- ITU-T REC. G.651.1 Characteristics of a 50/125 µm multimode graded index optical fibre cable for the optical access network

2. Calitatea serviciilor

2.1. Principii

Orange va oferi Operatorului o calitate a serviciilor similara cu calitatea serviciilor pe care le ofera in reseaua proprie. Pentru a realiza acest lucru, Orange va monitoriza parametrii de calitate a serviciilor.

Orange nu va fi responsabila de calitatea Apelurilor dincolo de Pol sau de calitatea Apelurilor transmise catre Orange pana la Pol.

2.2. Calitatea Apelurilor

Traficul de voce dintre cele doua retele se schimba exclusiv in Pol pe care Partile agreeaza sa le deschida.

Configuratia numarului maxim de sesiuni admise si a legaturilor de semnalizare se va face de comun acord intre Parti, respectand normele ITU-T, ETSI si IETF.

Performantele serviciului in ceea ce priveste calitatea Apelurilor trebuie sa fie in conformitate cu recomandarile ITU-T, ETSI, IETF..

2.3. Terminarea Apelurilor Nationale

Dimensionare

Dimensionarea Capacitatilor pentru fiecare Pol in parte se va face astfel incat factorul de pierdere datorat congestiei in ora de trafic maxim sa nu depaseasca 1%.

Acolo unde o astfel de congestie este temporara si asociata cu o crestere neasteptata a traficului sau cu un deranjament, aceasta va fi rezolvata prin activitati de gestionare a rețelei, cum ar fi filtrarea apelurilor sau rerutarea temporara a traficului.

In cazul in care sunt deschise mai multe Pol-uri, se poate implementa o procedura de rutare a traficului pe alt Pol in caz de congestie temporara.

CLI

Apelurile vor fi derulate intre Parti cu transmiterea CLI in proportie de 100%. Acest parametru nu va fi alterat in nici un fel, ci va fi pastrata identitatea apelantului.

2.4. Terminare a Apelurilor Internationale

Dimensionare

Dimensionarea Capacitatilor pentru fiecare Pol in parte se va face astfel incat factorul de pierdere datorat congestiei in ora de trafic maxim sa nu depaseasca 1%.

In cazul interconectarii la distanta, la punct intermediar, legatura de interconectare va fi dimensionata la capacitatea angajata, in functie de estimarile de trafic primite de la Operator.

Acolo unde o astfel de congestie este temporara si asociata cu o crestere neasteptata a traficului sau cu un deranjament, aceasta va fi rezolvata prin activitati de gestionare a rețelei, cum ar fi filtrarea apelurilor sau rerutarea temporara a traficului.

CLI

Apelurile vor fi rutate intre Parti cu transmiterea CLI in proportie de minim 90%. Partile au obligatia de a transmite identitatea liniei apelante fara a o altera, modifica sau sterge.

2.5. Calitatea Legaturii de Interconectare

2.5.1. Parametrii de calitate

Pentru parametrii de calitate (QoS), măsurati la nivelul interfeței rețea - rețea (NNI-to-NNI/SBC-to-SBC), se stabilesc valori de referință mai reduse decât cele aferente măsurătorilor cap-la-cap (UNI-to-UNI), definite prin Recomandarea ITU –T G.114 (05/03) și Recomandarea ITU- T Y.1541 (12/11)², respectiv:

- a) întârzierea pachetelor (IPTD – „Internet Protocol Packet Transfer Delay”) < 50 ms;

² Recomandarea ITU- T Y.1541 (12/11) – Network performance objectives for IP-based services.

- b) variația întârzierii pachetelor (IPDV – „Internet Protocol Packet Delay Variation”) ≤ 20 ms;
- c) rata de pierdere a pachetelor (IPLR – „Internet Packet Loss Ratio”) ≤ 0.01%;
- d) rata erorilor (IPER – „Internet Protocol Packet Error Rate”) ≤ 10⁻⁴.

Timpul mediu de restabilire a serviciului (TTR)			
Parametru	Severitate		
	Critic	Major	Minor
IPER	$\geq 10^{-4}$	$10^{-5} \leq \text{IPER} < 10^{-4}$	$10^{-6} \leq \text{IPER} < 10^{-5}$
GTR – timpul mediu de restabilire a serviciului garantat	6h	12h	24h

Timpul mediu de restabilire a serviciului se calculeaza ca fiind intervalul delimitat de raportarea defectiunii de catre Operator si momentul in care defectiunea a fost inlaturata si serviciul a redevenit disponibil conform parametrilor de functionare conveniti, in cazul in care incidentul s-a aflat in domeniul de responsabilitati Orange.

Orange va transmite, la cererea Operatorului, un raport trimestrial referitor la indicatorii de performanta mentionati mai sus.

2.5.2. Creditari

Creditele pentru nerespectarea timpului mediu de restabilire a serviciului se bazeaza pe masuratorile efectuate de Orange.

Creditul acordat este egal cu valoarea chiriei Legaturii de Interconectare aferente perioadei de depasire a termenului mediu de restabilire a serviciului, fiind calculat dupa urmatoarea formula:

$$C = T / 720 \times (TTR - GTR)$$

Unde:

C = credit

T = chiria lunara a Legaturii de Interconectare

TTR = timpul efectiv de restabilire a serviciului

GTR = timpul mediu de restabilire a serviciului.

Creditele se calculeaza lunar si sunt deduse din factura lunii urmatoare corespunzatoare Legaturii de Interconectare afectate.

Nu se acorda credit pentru perioada in care se realizeaza lucrari programate de intretinere.

3. Rutare trafic

3.1. Principii de rutare

Traficul de voce dintre cele doua retele se schimba exclusiv in punctele de interconectare IP pe care cei doi operatori agreeaza sa le deschida.

Suportul traficului de voce este de tip Fibra Optica (FO) sau ethernet cu o capacitate de 1Gbit/s sau 10 Gbit/s. La nivel IP, interconectarea se realizeaza exclusiv prin

sesiuni BGPv4 respectand standardele IETF. De preferat interconectarea se realizeaza prin clase /31 pentru a minimiza consumul de adrese IPv4.

Interconectarea se poate realiza cu adaugarea unui tag 802.1q stabilind de comun acord VLAN-ul ce poate fi folosit. Echipamentele trebuie sa respecte standardul IEEE 802.1.

Interconectarea BGP va fi de tipul eBGP, realizandu-se exclusiv intre echipamentele direct conectate. Prefixele ce vor fi schimbate prin intermediul sesiunii BGP se vor stabili de comun acord pentru a facilita configurarea politicilor de rutare.

La nivel SIP/SIP-I, configurarea legaturilor de interconectare se va face de comun acord intre operatori, respectand protocoalele standardizate SIP IETF RFC 3261, 3GPP TS 24.229, SIP-I prin ITU-T Q1912.5 Anexa C si extensiile aferente (SDP, CLIP, CLIR, DTMF, Fax, etc).

Capacitatea angajata necesara pentru fiecare punct de interconectare este exprimata prin numarul maxim de sesiuni (apeluri) simultane suportate per Pol (numar maxim de apeluri simultane de intrare si de iesire) si banda necesara pentru a deservi acest numar de apeluri simultane, conform volumelor de trafic previzionate sau inregistrate.

In cazul in care exista mai multe Pol-uri intre cei doi operatori se pot agreea diferite scheme de rutare a traficului. Daca a fost agreeata o schema de rutare de rezerva iar Pol-ul principal este congestionat sau indisponibil, apelurile vor fi rutate catre Pol-ul de revarsare agreeat.

3.2. Sesiuni simultane si banda necesara

In cazul interconectarii SIP/SIP-I relevante sunt sesiunile (apelurile) simultane si banda necesara pentru a deservi acest numar de apeluri simultane. Dimensionarea se va face tinand cont de volumele de trafic previzionate sau inregistrate. Limitarea sesiunilor simultane se face la nivelul SBC-urilor. In ceea ce priveste banda, limitarea este realizata in echipamentele IP folosite la interconectare.

Pentru traficul RTP se recomanda folosirea porturilor din intervalul 10000 – 65535.

3.3. Disponibilitatea la Punctele de Interconectare

Orange va furniza Legaturi de Interconectare intre Punctele sale de Acces si Punctul de Interconectare in conformitate cu Solutia tehnica de Interconectare. Legaturile pot fi unidirectionale sau bidirectionale - in functie de cerintele Operatorului. Orange va imparti costurile aferente Legaturilor de Interconectare bidirectionale in functie de ponderea in traficul total a traficului Orange catre Operator, atunci cand exista trafic pe relatia Operator-Orange.

In caz de deranjamente, avarii sau alte probleme tehnice in reseaua sau facilitatile oricarei Parti care afecteaza disponibilitatea unuia sau mai multor Puncte de Interconectare, Puncte de Acces sau Legaturi de Interconectare, Partile vor coopera pentru a detecta si localiza aceste deranjamente, avarii sau probleme tehnice. Fiecare Parte este responsabila pentru rezolvarea acestor incidente aparute in reseaua si facilitatile proprii.

Partile vor colabora la gestionarea si eliminarea congestiilor de trafic aparute in Punctele de Acces din orice motiv. Acolo unde este necesara marirea capacitatii de interconectare pe un timp nelimitat, aceasta se va face in conformitate cu Procedura de estimare si comanda a Capacitatii de Interconectare. Acolo unde o

astfel de congestie este temporara si asociata cu o crestere neasteptata a traficului sau cu un deranjament, aceasta va fi rezolvata prin activitati de gestionare a retelei, cum ar fi filtrarea Apelurilor sau rerutarea temporara a traficului. Daca este necesar, in aceste circumstante se va ruta orice Apel transmis de Operator la respectivul Punct de Interconectare, prin cel mai apropiat Punct de Interconectare disponibil.

In cazul in care in timpul furnizarii serviciilor, orice parametru de nivel al serviciului nu este indeplinit din motive de forta majora, se stabileste o perioada de remediere, apoi interconectarea poate fi reluata. In aceasta situatie se aplica proceduri de rezerva stabilite de comun acord cu partenerul pentru a asigura continuitatea serviciului de interconectare, avand in vedere inclusiv posibilitatea alocarii temporare a unui alt PoA.

3.4. Semnalizare

Utilizarea oricarui protocol in relatia de semnalizare dintre Parti presupune realizarea in prealabil a unor teste specifice de validare si/sau conformitate.

Se utilizează ca protocol standard de bază, la nivel național, pentru semnalizare SIP IETF (RFC 3261), care să suporte, dacă este necesar, extensiile prevăzute de specificațiile:

- a) 3GPP (TS 24.229) pentru interconectarea cu rețele IMS bazate pe SIP și SDP;
- b) SIP-I: (ITU-T Q.1912.5 Anexa C) - ISUP integrat în SIP, necesar pentru interconectarea unor rețele hibrid, IP-TDM, recomandabil în conformitate cu specificațiile 3GPP (TS 29.235).

Pentru transportul SIP peste NNI se utilizează protocolul UDP („User Datagram Protocol”) sau protocolul TCP („Transmission Control Protocol”).

Pentru traficul de voce (media) protocolul de transport utilizat este UDP.

Punctele de acces pentru semnalizare si media sunt SBC Bucuresti si SBC Brasov. Se vor folosi adrese separate pentru semnalizare si media la nivelul SBC-urilor de interconectare ale ambilor parteneri.

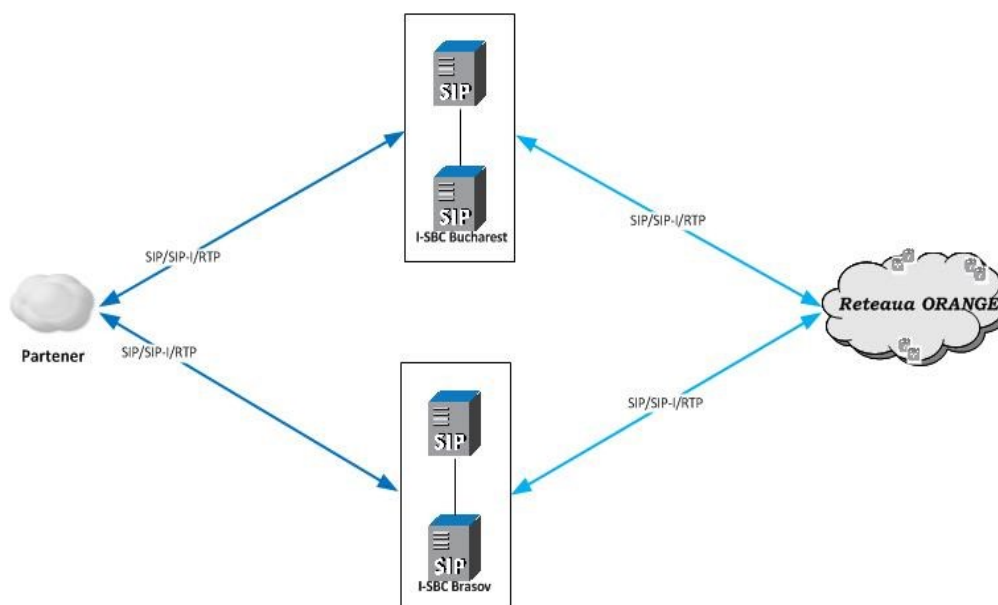


Figura 2

Solutia tehnica de interconectare va cuprinde toate datele necesare implementarii protocoalelor de semnalizare si media precum si toate datele necesare activarii interconectarii intre cele doua retele.

Relatiile de semnalizare si media vor fi proiectate si implementate cu link-uri redundante, in masura posibilitatilor tehnice ale partenerilor implicati si respectand deciziile ANCOM referitoare la interconectarea national IP. Redundanta geografica va fi implementata daca sunt deschise doua Pol-uri.

Linkurile de semnalizare/media vor fi dimensionate cu o rezerva de 30% considerand ora de trafic maxim in regim normal.

In cazul atingerii sau depasirii in mod frecvent a acestei rezerve, se va proceda la analiza situatiei si se vor lua masuri de marire a benzii si a licentelor simultane agreeate anterior.

3.5. Echipamentele SBC Orange

Nr	SBC	Adresa	
1	Bucuresti	Str. Dudului, nr. 28, sector 6, Bucuresti	
2	Brasov	Com. Dumbravita, str. Noului, nr. 349, jud. Brasov	

4. Procedura de interventie

Interventia este ansamblul actiunilor corective, ce au drept scop inlaturarea cauzei unui deranjament ce afecteaza calitatea serviciului.

Activitatile de interventie revin proprietarului de echipament.

Proprietarul echipamentului este responsabil de calitatea serviciului oferit si va asigura:

- piesele de schimb necesare echipamentului propriu;
- informarea celeilalte parti despre orice activitate programata de intretinere a echipamentelor proprii si care poate influenta calitatea serviciilor; aceasta informare trebuie facuta cu cel putin 48 ore in avans;
- interventia si remedierea oricaror deranjamente ce pot afecta serviciul oferit in intervalul de timp specificat la pct. 2.5.1;
- informarea celeilalte Parti despre orice deranjament aparut in reseaua proprie si care afecteaza calitatea serviciului oferit in intervalul de timp specificat.

Actiunile directe ale personalului de interventie pe site-ul celeilalte Parti se vor limita la nivelul echipamentului propriu si a conexiunii acestuia pana in repartitorul site-ului. Accesul in locatiile celeilalte Parti va fi facut in prezenta unui reprezentat al partenerului, cu respectarea procedurilor de acces ale fiecarei Parti.

Revine ambelor Parti sarcina de a:

- comunica celeilalte Parti lista personalului de interventie si numerele de contact; actualizarea acestei liste este responsabilitatea fiecarei Parti;
- inregistra deranjamentele si evenimentele ce afecteaza calitatea serviciului;
- asigura supravegherea calitatii serviciului si un contact permanent;
- notifica orice degradari identificate legate de calitatea serviciului;

- intretine si actualiza documentatia de interconectare.

4.1. Notificari

Daca una dintre Parti detecteaza un deranjament, aceasta va notifica celelalte Parti (sau celorlalte parti implicate, dupa caz) prin e-mail si/sau fax problema constatata si va furniza toate detaliile necesare depistarii, investigarii si remedierii:

- date identificare ale Partii;
- date identificare echipament/circuit defect;
- descrierea sau natura defectului;
- consecintele sale;
- inregistrari tehnice referitoare la problema (de ex. inregistrari SS7, inregistrari SIP, inregistrari de taxare, etc);
- persoana de contact.

Partea notificata va initia procedurile specifice de investigatie si remediere in maxim o ora de la primirea sesizarii.

Notificarea va fi transmisa Orange si Operatorului catre datele de contact mentionate in Listele de escalada de la punctul 4.3 de mai jos.

4.2. Localizare, remediere

Fiecare Parte implicata trebuie sa contribuie la identificarea si remedierea problemei. Problemele legate de comutator vor fi tratate conform procedurilor proprii fiecarei Parti.

4.3. Lista de escalada

In cazul identificarii unui deranjament care afecteaza Legatura de Interconectare se va activa procedura de notificare si escalada specifica fiecarei Parti, dupa verificarea propriilor echipamente.

Fiecare Parte isi rezerva dreptul de a escalada deranjamentul la nivelurile ierarhice superioare ale celeilalte Parti, conform listei de escaladare.

Lista de escalada Orange – Transmisiuni:

	Timp	Contact Orange
1	0-6 h	GNOCE Front Office Tel: +40 37 444 3275 , Mobil: +40 0733470948 e-mail: nsg2@orange.ro
2	6-12 h	Teodor Bogatu - Operations Service Manager Tel: +40 37 444 3343 Mobile:+ 40 744 441 226 e-mail: teodor.bogatu@orange.com
3	12-24 h	Banica Dragos – Access Operations Team Leader Mobil: + 40 74 444 1080 E-mail: alexandru.radu@orange.com
4	>24 h	Radu Alexandru – Network Operations Manager Mobil: + 40 74 444 857

	Timp	Contact Orange
		E-mail: alexandru.radu@orange.com

Lista de escalada Orange – Switching:

Nivel	Timp	Contact Orange
1	0-6 h	GNOCE Front Office Tel: +40 37 444 3275 , +40 0733470948 e-mail: nsg2@orange.ro
2	6-12 h	Teodor Bogatu - Operations Service Manager Tel: +40 37 444 3343 Mobile:+ 40 744 441 226 e-mail: teodor.bogatu@orange.com
3	12-24 h	Bordea Marius – Network Infrastructure Manager Mobil: + 40 74 444 1916 E-mail: Horia.stefanescu@orange.com
4	>24 h	Stefanescu Horia – Head of IT Operations Mobil: + 40 74 444 1320 E-mail: Horia.stefanescu@orange.com

Nivel	Timp	Contact Operator
1	0-6 ore	Tel:
		Fax:
		E-mail:
2	6-12 ore	Tel:
		Mob:
		Fax:
		E-mail:
3	12-24 ore	Tel:
		Mob:
		Fax:
		E-mail:
4	>24 ore	Tel:
		Mob:
		Fax:
		E-mail:

Se vor lua toata masurile necesare pentru ca Interconectarea sa functioneze in continuare, in conditii echivalente celor stabilite initial.

5. **Formatul numerotatiei transmise pe legatura de interconectare**

Fiecare dintre Parti va transmite celeilalte Parti numerotatia in mesajele SIP astfel:

Destinatie	Ano	Bno
National/International	„+”+CC+ZABPQMCDU	„+”+CC+RN*+ZABPQMCDU

6. **Procedura de estimare si comanda a Capacitatii de Interconectare**

6.1. **Estimari de trafic si de Capacitate**

In vederea planificarii Capacitatii de Interconectare intre Orange si Operator, Operatorul va transmite Orange estimarile sale de trafic (incluzand numarul de sesiuni simultane la ore de varf) si de capacitate pe fiecare Punct de Interconectare si pentru fiecare tip de trafic de Interconectare inainte de implementarea initiala a interconectarii si pe parcursul desfasurarii contractului, anual, pana la data de 1 noiembrie a fiecarui an.

Estimarile vor acoperi urmatorul 1 an calendaristic (de la 1 ianuarie pana la 31 decembrie).

Capacitatea angajata de interconectare va fi reevaluat si crescuta in mod dinamic la nivelul necesar, daca se constata o crestere a numarului de apeluri simultane la orele de varf cu minim 10%, intr-o perioada de observatie de cel mult 3 luni. Cresterea capacitatii angajate de interconectare poate fi initiata de oricare dintre Parti.

6.2. **Comenzi ferme de Capacitate**

Operatorul va putea transmite Orange comenzi ferme de Capacitate, in limitele estimarii de trafic si de Capacitate.

Daca Operatorul transmite comenzi ferme de Capacitate pentru mai multe Capacitati decat cele estimate conform art. 6.1, Orange va analiza daca exista posibilitatea livrarii acestora. In cazul in care este posibil, Operatorul va plati in plus fata de tarifele de instalare a porturilor si de conectare a legaturilor mentionate in Anexa 2 a Acordului, un tarif de Crestere de capacitate prevazut in Anexa 2, art. 3.2, pct. 20. Aceasta prevedere este aplicabila si daca Operatorul nu a depus estimari de trafic si de Capacitate.

Daca Operatorul transmite comenzi ferme de reducere a Capacitatii pentru mai putine capacitati decat cele estimate conform art. 6.1, Operatorul va plati in plus fata de tarifele de deinstalare a porturilor si de desfiintare a legaturilor de interconectare mentionate in Anexa 2 a Acordului, un tarif de Descrestere de capacitate prevazut in Anexa 2, art. 3.2, pct. 21. Aceasta prevedere este aplicabila si daca Operatorul nu a depus estimari de trafic si de Capacitate.

In cazul in care Orange are posibilitatea livrarii Capacitatii suplimentare solicitate, termenul de livrare, pentru Capacitatile necesare extinderii unui PoI/PoA existent este de 25 de zile lucratoare de la data primirii unei solicitari in acest sens.

Se considera data comenzii ferme de Capacitate, data la care Orange primeste formularul de comanda ferma completat integral, corect si semnat de ambele Parti.

Pentru orice comanda ferma de Capacitate care presupune deschiderea unui nou Punct de Interconectare/Punct de Acces, Operatorul va transmite Orange, odata cu comanda de Capacitate si Cererea de interconectare. In acest caz se considera data primirii comenzii de Capacitate, data la care Orange primeste Cererea de Interconectare si comanda de Capacitate completate corect si integral. Orange va analiza comanda ferma de Capacitate si Cererea de Interconectare si va elabora Solutia tehnica de Interconectare pe care o va comunica Operatorului in 15 zile lucratoare de la data primirii comenzii si a Cererii de Interconectare.

6.3. Renuntarea la Capacitate

In situatia in care pentru o anumita Capacitate de trafic testele s-au finalizat cu succes, Operatorul poate renunta la aceasta Capacitate numai dupa minim 1 luna de la Data Finalizarii Testelor.

Daca Operatorul renunta la Capacitate inainte de 1 luna, Operatorul va plati inchirierea Capacitatilor respective pentru 1 luna.

Termenul de deconectare a unei Legaturi de Interconectare este de maxim 20 de zile lucratoare de la primirea cererii de deconectare cu toate detaliile necesare pentru identificarea respectivei Legaturi si data de la care doreste deconectarea.

La incheierea lucrarilor de desfiintare, Orange va transmite o notificare catre Operator in care va fi mentionata Legatura desfiintata si data de la care a fost desfiintata.

Daca Operatorul transmite comenzi ferme de reducere a Capacitatii pentru mai putine capacitati decat cele estimate conform art. 6.1, Operatorul va plati in plus fata de tarifele de dezinstalare a porturilor si de desfiintare a legaturilor de interconectare mentionate in Anexa 2 a Acordului, un tarif de Descrestere de capacitate prevazut in Anexa 2, art. 3.1, pct. 21. Aceasta prevedere este aplicabila si daca Operatorul nu a depus estimari de trafic si de Capacitate.

6.4. Desfiintarea Capacitatilor de Interconectare

In cazul in care Capacitatile comandate de Operator nu sunt utilizate pe o perioada de 6 luni, Orange isi rezerva dreptul de a le desfiinta, pe baza unei notificari prealabile de 15 zile.

Si in acest caz, Operatorul va plati in plus fata de tarifele de dezinstalare a porturilor si de desfiintare a legaturilor de interconectare mentionate in Anexa 2 a Acordului, un tarif de Descrestere de capacitate prevazut in Anexa 2, art. 3.2, pct. 21. Aceasta prevedere este aplicabila si daca Operatorul nu a depus estimari de trafic si de Capacitate.

In cazul in care numarul de sesiuni simultane comandate de Operator sunt utilizate in proportie mai mica de 50% pe o perioada de 3 luni consecutive, Orange isi rezerva dreptul de a le ajusta in sensul scaderii numarului maxim de sesiuni simultane alocate, pe baza unei notificari prealabile de 15 zile.

Operatorul va plati cu titlu de despagubire, contravaloarea a 50 Eur (fara TVA)/luna pentru fiecare sesiune comandata si neutilizata pe toata perioada de neutilizare. Factura se va emite in termen de 30 zile de la data ajustarii asa cum a fost

mentionata mai sus, in conformitate cu prevederile art. 11 Tarife, facturare si conditii de plata din Acord.

7. Comunicari

Estimarile de trafic si de capacitate, precum si comenzile ferme de Capacitate vor fi prezentate in conformitate cu formularul "Estimari de trafic si de Capacitate", semnate de persoana imputernicita de catre Operator si transmise catre Orange in format electronic la adresa de e-mail interconnect@orange.ro si in format fizic prin curier la adresa Bd. Lascar Catargiu, nr. 47-53, Sector 1, Bucuresti.

Informarile, formularele si solicitarile referitoare la modificarea Interconectarii Operator – Orange vor fi transmise de catre Operator la adresa de email tehnic.interconectare@orange.ro, iar de catre Orange la _____. Aici sunt incluse: modificare retea, desfiintare comutator, programare teste etc.

Informarile si notificarile referitoare la deranjamentele aparute in retea precum si cele referitoare la lucrarile programate vor fi transmise de catre Operator catre Orange la punctele de contact mentionate in Lista de escalada de la punctul 4.3 de mai sus.

II. A. Solutia tehnica de interconectare in cazul interconectarii pe baza tehnologiei TDM

In vederea implementarii Acordului de interconectare intre Orange si Operator, Partile au stabilit urmatoarele aspecte tehnice:

1. Tip interconectare

Interconectarea celor doua retele se face in locatia _____, care este Pol.

E1designation	Orange	Operator

2. Servicii

Serviciile oferite de catre retelele Orange respectiv Operator sunt:

2.1. Servicii de voce

Descriere	Orange	Operator
Terminare apeluri in reseaua mobila proprie, originare in reseaua celeilalte Parti		
Terminare apeluri in reseaua fixa proprie, originare in reseaua celeilalte Parti		
Terminare apeluri in reseaua mobila proprie, originare in alte retele internationale		
Terminare apeluri in reseaua fixa proprie, originare in alte retele internationale		

2.2. ISDN Bearer Services

Bearer Service	Support	
	Orange	Operator
Speech		
3.1 kHz audio		
64 kbit/s unrestricted		

2.3. ISDN Teleservices

Teleservice	Support	
	Orange	Operator
Telephony		
Teletex		
Telefax Group 4		
Videotex		
Telefax Group 2/3		

2.4. Servicii suplimentare ISDN

Serviciile suplimentare ISDN sunt descrise in ITU-T Q.767 / ETS 300 356

Servicii suplimentare	Support	
	Orange	Operator
DDI (Direct Dialling In)		
MSN (Multiple Subscriber Number)		
CLIP / CLIR (Calling Line Identification Presentation/Restriction)		
COLP / COLR (Connected Line Identification Presentation/Restriction)		
MCID (Malicious Call Identification)		
SUB (Subaddressing)		
TP (terminal portability)		
CF (CFU,CFB,CFNR) Call Forwarding		
CD (Call Deflection)		
CW (Call Waiting)		
HOLD (Call Hold)		
CONF (Conference)		
3PTY (3 party call)		
CUG (Closed User Group)		
UUS, service 1 (implicit) (User to User Service)		
UUS, service 1 (explicit)		
UUS, service 2		
UUS, service 3		
CCBS (call completion to busy subscriber)		

3. Configuratie Pol

Punctele de acces utilizate pentru interconectarea celor doua retele sunt:

3.1. Puncte de acces Orange

Nr	PoA Orange	PS Orange	Adresa

3.2. Puncte de acces Operator

Nr	PoA Operator	PS Operator	Adresa

3.3. Pol Orange – Operator

Nr	Pol	Flux E1	PoA Orange	PoA Operator	Suport transmisiuni

3.4. Configuratie fluxuri interconectare

3.4.1. Parametrii Pol:

USER PART & VERSION	
MTP VERSION	
CIRCUIT IDENTIFICATION CODE	
SIGNALLING MODE	

CIRCUIT SELECTION ORDER	
DUAL SEIZURE CONTROL	
CONTINUITY CHECK	

3.4.2. Interconectarea in Pol _____*

*Se completeaza cate un tabel pentru fiecare Pol

Nr	Flux E1	TS semnalizare	CIC-uri voce
1			
2			
3			

3.5. Total fluxuri instalate

Nr.	Legatura de interconectare		Denumire Pol	Localitate	Nr. fluxuri instalate	Porturi (nr.)
	PoA Orange	PoA Operator				
1						
2						
Total la data _____						

4. Configuratie semnalizare

4.1. Tip semnalizare

Nr.	Tip semnalizare	x
1	asociata	
2	cvasiasociata	

4.2. STP

4.2.1. Orange

(daca nu este cazul se elimina)

Nr.	STP	PS	Adresa
1			
2			

4.2.2. STP Operator

(daca nu este cazul se elimina)

Nr.	STP	PS	Adresa
1			
2			

4.3. Configuratie semnalizare

Nr	Nume	PoA/STP Orange	PoA/STP Operator	PS Orange	PS Operator	Suport	TS	SLC
1								
2								

4.4. Diagrama semnalizare

(aici se va prezenta schema bloc a echipamentelor si a legaturilor implicate in relatia de semnalizare).

Prezenta Anexa a fost redactata in doua exemplare originale, cate unul pentru fiecare Parte.

Orange Romania S.A.

Operator

Core Network Project Manager

Data

Data

B. Solutia tehnica de interconectare in cazul interconectarii bazate pe tehnologia IP.

In vederea implementarii Acordului de interconectare intre Orange si Operator, Partile au stabilit aspectele tehnice incluse in tabelul atasat acestui document, Solutia tehnica de interconectare IP :



Solutia tehnica de interconectare IP.xls

1. Tip interconectare

Interconectarea celor doua retele se face in locatia _____, care este Pol.

2. Servicii

Serviciile oferite de catre retelele Orange respectiv Operator sunt:

2.1 Servicii de voce

Serviciile de voce derulate in cadrul acestui contract sunt mentionate in documentul Solutia tehnica de interconectare IP, foaia de lucru Profil SIP .

3. Configuratie Pol

Punctele de acces utilizate pentru interconectarea celor doua retele sunt:

3.1 Puncte de acces Orange

Nr	PoA Orange	Adresa

3.2 Puncte de acces Operator

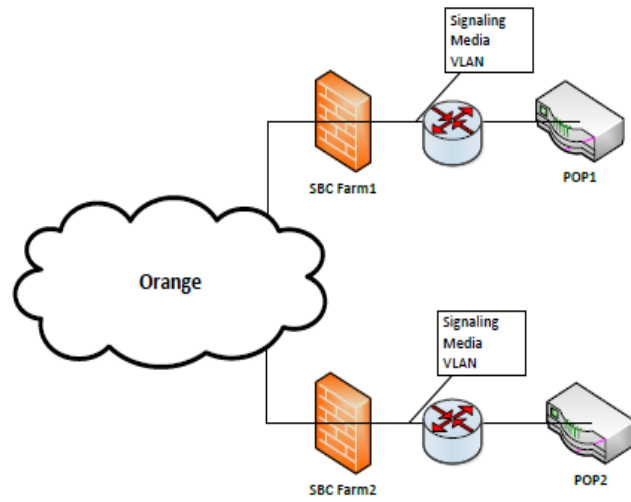
Nr	PoA Operator	Adresa

3.3 Pol Orange – Operator

Nr. Crt.	POI	PoA Orange	PoA Operator	Capacitate fizica interconectare (Gb)	Sesiuni simultane	Banda alocata (Mb)

4. Arhitectura

Arhitectura de interconectare IP este sumarizata mai jos:



Prezenta Anexa a fost redactata in doua exemplare originale, cate unul pentru fiecare Parte.

Orange Romania S.A.

Operator

Core Network Project Manager

Data

Data

ANEXA 5
SERVICIUL DE COLOCARE IN POA ORANGE IN VEDEREA INTERCONECTARII CU
ORANGE

1. Obiectul Anexei

- 1.1. Prezenta Anexa cuprinde conditiile tehnice si comerciale de furnizare a Serviciului de colocare.

2. Intrarea in vigoare si durata

- 2.1. Prezenta Anexa intra in vigoare la Data de Instalare.
- 2.2. Prezenta Anexa va fi valabila pentru o perioada de 1 an de la data intrarii sale in vigoare si va fi prelungita pentru perioade succesive de 1 an, daca niciuna dintre Parti nu solicita incetarea sa cu cel putin 30 de Zile inainte de expirarea termenului sau de valabilitate.
- 2.3. Independent de prevederile art. 2.2, furnizarea Serviciilor de colocare va inceta in termen de maxim 30 zile de la data incetarii furnizarii serviciilor de Interconectare.

3. Descrierea conditiilor din Spatiul de colocare

3.1 Orange poate pune la dispozitia Operatorului, urmatoarele tipuri de colocare:

- 3.1.1. Colocare fizica in spatiul Orange, care presupune accesul direct al Operatorului la Echipamentul colocat. Accesul in Spatiul de colocare se va realiza in conformitate cu Procedura de Alocare, Acces si Comportament in Spatiile de colocare Orange, din Appendixul 1 la prezenta Anexa.
- 3.1.2. Colocare virtuala in spatiul Orange, care nu presupune accesul direct al Operatorului la Echipamentul colocat, operarea acestuia fiind realizata de catre reprezentantul Orange. Toate activitatile care se refera la colocarea virtuala si care trebuie prestate de reprezentantul Orange, trebuie sa fie detaliate in formularul Cerere operatiuni colocare virtuala si notificate conform formularului Notificare operatiuni colocare virtuala. In cazul colocarii virtuale, articolele 2, 3, 4, 5 din Procedura de Alocare, Acces si Comportament in Spatiile de colocare Orange, din Appendixul 1 la prezenta Anexa, se aplica doar in cazul primei instalari. Tariful serviciilor prestate de reprezentantul Orange pentru colocare virtuala se regaseste in tabelul prezentat la articolul 9.1.

3.2. Spatiul de colocare prezinta urmatoarele caracteristici:

- pardoseala informatica rezistenta la seism;
- impamantare tehnologica si impamantare de semnal;
- camine de cabluri dedicate fiecarui tip de cabluri;
- sistem dedicat de detectare si stingere a incendiului;
- aer conditionat tehnologic;
- sistem de monitorizare a tuturor spatiilor;
- sistem de securitate si acces.

3.3. Detalii cu privire la Spatiul de colocare, la numarul de Unitati Rack si la conditiile de colocare sunt prezentate la art 2. din Fisa Tehnica a solutiei de Colocare, care constituie Appendixul 2 la prezenta Anexa.

4. Instalarea Echipamentelor Operatorului in Spatiul de colocare:

4.1. Orange este responsabila pentru amplasarea Rack-ului in Spatiul de colocare si pentru punerea la dispozitia Operatorului a tuturor facilitatilor de conectare, pentru instalarea si punerea in functiune a Echipamentului Operatorului.

4.2. Instalarea Echipamentelor Operatorului in Unitatile de Rack alocate si punerea lor in serviciu sunt in sarcina exclusiva a Operatorului.

4.3. Operatorul va prezenta Orange, inainte de orice instalare de Echipamente, un set minim de date tehnice privind Echipamentele ce vor fi instalate in spatiile care fac obiectul prezentei Anexe si precizate in formularul Fisa Tehnica a Solutiei de Colocare. In cazul netransmiterii acestor date sau in cazul transmiterii unor date incomplete, Orange poate refuza gazduirea acestor echipamente.

5. Interconectarea cu Echipamentele Operatorului

5.1. Pentru conexiunile fizice la nivelul Spatiului de colocare, legatura intre Echipamentele Operatorului si echipamentele Orange se va face prin intermediul infrastructurii de conectare existente in Locatie.

5.2. Conexiunea logica se va realiza conform procedurilor operationale de catre Orange pe baza unui ordin de lucru ce va contine toate detaliile de parametrizare si implementare.

5.3. In Spatiile de colocare toate operatiunile de cablare pentru Echipamentele Operatorului colocate se pot realiza doar de catre personalul autorizat de Orange, cu exceptia operatiunilor de cablare realizate in interiorul Unitatilor de Rack alocate Operatorului.

6. Acces si supraveghere in Locatii

6.1. Accesul in Locatii si efectuarea de lucrari in legatura cu Echipamentele Operatorului se realizeaza in conformitate cu Procedura de Alocare, Acces si Comportament in Spatiile de colocare Orange, din Appendixul 1 la prezenta Anexa.

6.2. Accesul in Locatii este permis doar in baza notificarii trimise catre NSC Orange, la adresa de mail specificata la art. 4.3. din Anexa 4 Anexa Tehnica.

6.3. Orange va raspunde in termen de maximum 48 de ore si va comunica acordul sau dupa caz va propune alta data / interval orar.

6.4. Operatorul va respecta si va asigura respectarea de catre reprezentantii sai (angajati, subcontractori etc.) a obligatiilor prevazute in Appendixul 1. Operatorul este responsabil pentru actiunile reprezentantilor sai in Locatiile Orange.

6.5. Relocarea Echipamentelor la solicitarea Orange

- 6.5.1.** Orange va notifica in scris Operatorul in urmatoarele situatii:
- a. cu 90 de Zile in avans, atunci cand s-au programat lucrari de intretinere/modernizare/reamenjare etc. pentru Locatia in care este alocat Spatiul de colocare care necesita mutarea temporara a Echipamentelor Operatorului in alta Locatie.
 - b. cu 60 de Zile in avans, atunci cand Orange decide schimbarea amplasamentului Echipamentelor Operatorului in interiorul Locatiei, pentru motive ce tin de arhitectura spatiului tehnic.
- 6.5.2.** Pana la implinirea termenelor mentionate la articolele anterioare, Operatorul va avea obligatia de a elibera Unitatile de Rack din Spatiul de colocare afectat de situatiile de mai sus.
- 6.5.3.** In cazul prevazut la art. 6.5.1. lit a. Orange va propune relocarea echipamentelor în alte Locatii.
- 6.5.4.** Schimbarea amplasamentului Echipamentelor Operatorului in oricare dintre situatiile de la art. 6.5.1. va fi efectuata numai cu acordul prealabil scris al acestuia, in prezenta reprezentatilor Operatorului, fara ca Operatorul sa fie exonerat de obligatia de la art. 6.5.2. Fac exceptie cazurile in care Operatorul refuza sa participe sau, desi a fost notificat in acest sens, nu se prezinta la data, ora, locul precizat de Orange in notificarea transmisa.

7. Obligatiile Partilor

7.1. Obligatiile Operatorului

- 7.1.1.** Operatorul va utiliza Spatiul de colocare in conformitate cu destinatia acestuia, respectiv pentru realizarea interconectarii cu reseaua Orange.
- 7.1.2.** Operatorul se obliga sa plateasca Orange tariful lunar de colocare, precum si orice alte sume si tarife stabilite prin prezenta Anexa.
- 7.1.3.** Operatorul va suporta in intregime cheltuielile cu privire la asamblarea, instalarea, modificarea, operarea si intretinerea, repararea si dezactivarea Echipamentelor sale.
- 7.1.4.** Operatorul va pastra in bune conditii Spatiul de colocare, inclusiv Unitatile de Rack si acolo unde sunt acordate, facilitatile de colocare.
- 7.1.5.** In cazul unor lucrari desfasurate de Operator in Locatia Orange, Operatorul va avea obligatia, la cererea Orange, sa demonteze lucrarile neautorizate si sa readuca spatiul la starea anterioara in termen de cel mult 15 zile de la primirea notificarii Orange. In cazul in care Operatorul nu se conformeaza acestei obligatii, Orange va avea dreptul sa efectueze operatiunile necesare pentru desfiintarea lucrarilor realizate de Operator, pe cheltuiala acestuia din urma.
- 7.1.6.** Operatorul nu va dezvalui niciunei persoane neautorizate de catre Orange detalii privind accesul in Locatii.
- 7.1.7.** Operatorul se obliga sa suporte costurile pentru remedierea daunelor produse echipamentelor Orange sau ale tertilor aflate in Spatiul de colocare sau a oricaror altor daune produse din culpa sa. Orange va emite o factura pentru contravaloarea

acestor costuri, iar Operatorul va face plata in termen de 15 Zile de la primirea facturii din partea Orange.

- 7.1.8.** La incetarea Serviciului de colocare pentru una sau mai multe Locatii, indiferent de motivul incetarii, Operatorul va preda Orange Spatiul colocat in aceleasi conditii ca si cele descrise in Procesul Verbal de Instalare, cu exceptia uzurii normale. Operatorul va suporta orice cost de restaurare a Spatiului de colocare ca urmare a deteriorarii din vina sa. In cazul in care Operatorul nu elibereaza Spatiul pana la data incetarii, Orange va pastra Echipamentele pentru o perioada de 30 de zile de la incetarea furnizarii Serviciului de colocare si va factura Operatorului o penalitate cu o valoare dubla fata de tariful de colocare. Daca dupa cele 30 de zile, Operatorul nu isi ridica echipamentele, Orange are dreptul de a le dezinstala si de a elibera Spatiul de colocare.
- 7.1.9.** Operatorul este pe deplin raspunzator fata de autoritati si fata de terti pentru neexecutarea, executarea necorespunzatoare sau cu intarziere a oricaror dispozitii legale, inclusiv prevederi de natura tehnica si/sau administrativa privitoare la posesia, utilizarea si functionarea Echipamentelor Operatorului sau care decurg din simpla posesie sau utilizare a acestora.
- 7.1.10.** Operatorul va notifica Orange imediat ce constata orice deviatie semnificativa de la parametrii normali a Echipamentelor Operatorului, precum si cu privire la orice efect neprevazut sau orice functionare defectuoasa a acestora, sau orice accidente ori degradari ale Locatiei/Rack-ului.
- 7.1.11.** Operatorul va utiliza exclusiv Echipamente care au aprobarile prevazute de lege, in caz contrar angajandu-se raspunderea sa contractuala, fiind totodata obligat la plata de daune interese in limita prejudiciului cauzat Orange.
- 7.1.12.** Operatorul nu va putea sa plaseze firme sau embleme ale societatii sale in Locatie sau in exteriorul acesteia decât dupa obtinerea in acest sens a acordului scris al Orange.
- 7.1.13.** Operatorul nu are dreptul de a subinchiria total sau partial Unitatile de Rack alocate.

7.2. Obligatiile Orange

- 7.2.1.** Orange garanteaza accesul Reprezentantilor Operatorului la echipamentele proprii in conformitate cu Procedura de Alocare, Acces si Comportament in Spatiile de colocare Orange.
- 7.2.2.** Orange se obliga sa nu intervina in niciun fel asupra Echipamentelor Operatorului fara acordul scris si prealabil al acestuia, si sa execute interventii asupra acestora numai in prezenta si/sau la cererea Reprezentantilor Operatorului, cu exceptia situatiilor de urgenta..

8. Lucrarile de mentenanta Orange

- 8.1.** Pentru orice lucrare de mentenanta programata, care va afecta Serviciile de colocare furnizate Operatorului, Orange are obligatia de a notifica Operatorul cu cel putin 48 de ore inainte de inceperea lucrarilor. Notificarea va include urmatoarele informatii:
- natura activitatii ;
 - tipul de efect (intrerupere sau doar degradarea parametrilor de calitate ai Locatiei);
 - momentul de inceput al actiunii;

- momentul de sfarsit estimat al actiunii.

8.2. Operatiunile de mentenanta se vor desfasura respectand art. 4. „Procedura de interventie” de la Cap. I. „Specificatii tehnice” din Anexa 4 „Anexa tehnica”.

8.3. Pentru a mentine standardele de calitate ale Serviciului de colocare oferit, Orange are dreptul de a inspecta vizual Echipamentele Operatorului. Dupa efectuarea acestor inspectii, Orange va emite recomandari asupra actiunilor de urmat pentru a evita degradarea Serviciului de colocare. In cazul in care aceste recomandari nu vor fi urmate, Echipamentele Operatorului vor fi considerate in stare de neconformitate.

8.4. In cazul nerespectarii de catre Operator a obligatiei de a evita degradarea Spatiului de colocare, Orange este indreptatit sa efectueze orice lucrare de intretinere/reparatie cu resurse proprii si sa factureze Operatorului costurile implicate cauzate de nerespectarea obligatiilor sale.

9. Tarife

9.1. Operatorul va plati catre Orange urmatoarele tarife:

Nr. Crt.	Denumire	Valoare fara TVA	Observatii
1.	Tarif de Site Survey*	70 euro / acces	
2.	Tarif de acces insotit in Spatiu	40 euro / ora	
3.	Tarif de utilizare a Spatiului **	9.47 euro / unitatea de rack / luna	in Rack standard 600x800 (mm),
	Tarif de utilizare a Spatiului ****	15 euro / mp / luna	spatiu colocabil in localitati urbane
4.	Tarif pentru elaborarea proiectului, executarea proiectului, amenajarea traseului, cablare din camera de tragere pana in Spatiul de colocare	1663 euro / 10U / locatie	in conditii de resurse disponibile
5.	Tarif pentru elaborarea proiectului, executarea proiectului si amenajarea Spatiului de colocare	Se va calcula pe baza de proiect luand in considerare factorii de mai jos***	in conditii de resurse indisponibile
6.	Tarif operare aferent serviciului de colocare virtuala	40 euro / ora	
7.	Tarif de utilizare tubulatura sau acces in cladirea Orange	100 Eur / luna	
8.	Tarif administrare contract	200 EUR /luna	

Unde:

U = unitate de Rack;

Site Survey = vizitarea Locatiei de catre Operator in vederea elaborarii proiectului de colocare sau de instalare a unor echipamente noi.

Note:

* Acest tarif se percepe intotdeauna la prima instalare de echipamente intr-o Locatie.

** Acest tarif include serviciul de paza/securitate, serviciul de ventilatie, serviciul de salubritate, iluminat, serviciul de intretinere a instalatiilor de iluminare, kit antiseismic, sisteme de detectare a fumului si prevenire a incendiilor. Tariful de colocare nu include si alimentarea cu energie electrica neredundanta, in doua configuratii standard: 230Vx10A sau 48Vx3A. Oricare cerinta diferita de configuratia standard va fi analizata separat si se va aplica o tarifa diferita de configuratia standard.

*** In conditiile in care Orange nu are spatii amenajate pentru furnizarea Serviciului de colocare in Locatia solicitata de Operator, Orange va lansa un proiect de fezabilitate. In urma proiectului va rezulta o estimare de cost care va lua in calcul urmatoarele:

- Cost de proiectare;
- Avize si autorizatii;
- Cost de amenajare a spatiului tehnic;
- Cost de echipare a spatiului tehnic (sisteme de racire, cabluri de legatura, sisteme de acces securizat, Rack-uri etc.);
- Rata de recuperare a capitalului investit.

Orange va comunica Operatorului costul astfel determinat. Operatorul va suporta in totalitate contravaloarea amenajării spațiului, costurile urmând să fie partajate ulterior între eventualii operatori carora li s-a alocat Spatiu de colocare în Locatia respectiva. Ultimul operator caruia i s-a alocat Spatiul de colocare in Locatia respectiva va suporta partea corepsunzatoare din costurile totale pentru amenajarea spatiului, platind fiecarui operator care s-a colocat anterior in acelasi Spatiu de colocare conform urmatoarei formule:

$C_n = C_t / [n(n-1)]$, unde:

C_n = suma pe care trebuie sa o plateasca al n-lea operator fiecaruia dintre operatorii colocati anterior

C_t = costul total de amenajare

n = numarul total de operatori care au acces la Serviciul de colocare in Spatiul de colocare respectiv

**** Spatiu colocabil, in caz ca se doreste doar inchirierea spatiului util, in conditiile in care solicitarea este fezabila din punct de vedere tehnic. Spatiul util se calculeaza doar in functie de specificatiile unui proiect tehnic dedicat acestui scop.

- 9.2. In ziua instalarii Echipamentelor Operatorului se va semna de catre Reprezentantul Operatorului si Reprezentantul Orange, Procesul Verbal de Instalare in forma publicata pe www.orange.ro in cate un exemplar original pentru fiecare Parte.
- 9.3. Facturarea Serviciilor de colocare va incepe de la data semnarii Procesului Verbal de Instalare.
- 9.4. Facturarea si plata Serviciilor de colocare se realizeaza in conformitate cu prevederile art. 11 din Acord.
- 9.5. In cazul in care Operatorul nu va efectua plata Serviciilor de colocare in conformitate cu prevederile prezentei Anexe si ale Acordului, Orange are dreptul de a executa scrisoarea de garantie bancara depusa in conformitate cu art. 17 din Acord.

10. Raspunderea contractuala si limitele acesteia

10.1. Orange nu raspunde de intreruperea functionarii, functionarea necorespunzatoare sau daunele Echipamentelor Operatorului cauzate de furnizarea neadecvata de energie electrica de catre furnizorul de energie electrica.

11. Incetarea prezentei Anexe

11.1. Orange va avea dreptul sa rezilieze prezenta Anexa de plin drept, in baza unei notificari prealabile de 30 zile adresata in scris Operatorului, fara a fi necesara interventia instantei de judecata si fara indeplinirea unor formalitati speciale, in acele cazuri in care Operatorul nu isi executa, isi executa partial sau necorespunzator obligatiile asumate prin 7.1 si nu remediaza asemenea incalcare pana la expirarea termenului din notificare.

11.2. Orange are dreptul de a denunta Serviciul de colocare cu o notificare prealabila de 90 zile, dar in niciun caz mai mare decat perioada de notificare din contractul in baza caruia Orange detine dreptul de folosinta asupra unei anumite Locatii, atunci cand pierde dreptul de folosinta asupra Locatiei respective sau cand schimba destinatia Locatiei.

11.3. Operatorul poate denunta unilateral prezenta Anexa sau poate solicita incetarea furnizarii Serviciului de colocare pentru una sau mai multe Locatii, cu o notificare prealabila de 90 de zile.

11.4. Incetarea prezentei Anexe, indiferent de motiv, nu va afecta drepturile si obligatiile scadente ale Partilor la data incetarii.

11.5. Orice notificare in legatura cu Serviciile de colocare se va face către următoarele persoane de contact:

Orange:

Comercial	Nivel 1	Nivel 2
Nume		
Functie		
Department		
Adresa		
Nr. Tel. Mob		
Nr. Tel. Fix		
Nr. Fax		
E-mail		

Operator:

Comercial	Nivel 1	Nivel 2
Nume		
Functie		
Department		
Adresa		
Nr. Tel. Mob		

Comercial	Nivel 1	Nivel 2
Nr. Tel. Fix		
Nr. Fax		
E-mail		

Prezenta Anexa a fost redactata in doua exemplare originale, cate unul pentru fiecare Parte.

Orange Romania S.A.

Operator

Data

Data

Regulatory Affairs Manager

Data